

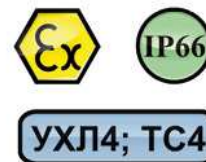
СВЕТИЛЬНИКИ СЕРИИ ФСП15 для U-образных компактных люминисцентных ламп

Сертификаты и разрешения:

ГОСТ Р РОСС RU.ГБ05.В04288
ГОСТ ISO 9001-2011 (ISO 9001:2008)
Ростехнадзор РФ Разрешение №РРС 00-39634
Госпромнадзор Республика Беларусь
Разрешение №11-1-0337-2012
ТУ16-2006 ИЖЦМ.676336.001ТУ



Взрывозащита: 1ExdIICT6



НАЗНАЧЕНИЕ

Светильники предназначены для общего освещения взрывоопасных зон по газу и пыли всех классов, в соответствии с маркировкой взрывозащиты, на предприятиях нефтяной, газовой, нефтехимической, химической, лакокрасочной, деревообрабатывающей и других отраслей промышленности.

КОНСТРУКЦИЯ

Конструкция светильников соответствует требованиям ГОСТ Р 51330.0, ГОСТ Р 51330.1. Корпусные детали светильников выполнены из алюминиевого сплава. Соединение частей корпуса резьбовое. Защитный колпак из боросиликатного высокотемпературного ударопрочного стекла герметично установлен в кольцо при помощи герметика. Защитная сетка покрашена порошковой краской. Элементы ПРА установлены внутри корпуса.

ИСТОЧНИКИ СВЕТА

Обозначение	Мощность, Вт (световой поток, Лм)
ФСП15	4 × 11 (3600)
компактные люминисцентные (КЛ-11/ТБЦ)	

ТЕХНИЧЕСКИЕ ДАННЫЕ

Наименование параметра	Значение
Температура окружающей среды	от +1°C до +45°C
Номинальное напряжение питания, В	220; 240
Номинальная частота, Гц	50; 60
Электрическая схема	прямое подключение к клеммам колодки внутри корпуса
Диаметр подводимого кабеля, мм	7-9
Сечение подсоединяемых жил, не более, мм ²	2,5
Класс защиты от поражения электрическим током	I
Группа механического исполнения	M2
Сейсмостойкость по шкале MSK-64, балл.	9
Гарантийный срок эксплуатации, мес.	18
Срок службы, лет	10

В базовую комплектацию светильника входит:

- светильник - 1 шт.
- лампа КЛ-11/ТБЦ - 4 шт.
- резиновая прокладка Ø9 мм - 1 шт.
- ключ торцевой - 1 шт.

Принадлежности по дополнительному заказу:

- внешний отражатель
- Пример записи заказа:**
1. Светильник ФСП15-4x11-001
 2. Внешний отражатель

ВАРИАНТЫ ИСПОЛНЕНИЯ СВЕТИЛЬНИКОВ

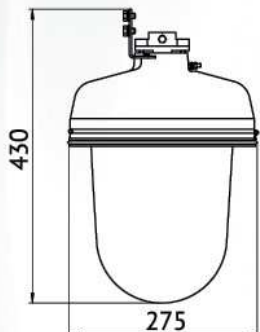
Обозначение	Источник света			КПД % не менее	Габариты не более, мм	Масса не более, кг	Вид исполнения сетка
	Тип	Мощность, Вт	Цоколь				
ФСП15-4x11-001(005)	КЛЛ	4x11	G23T-301	60	275x455	12,6	есть
ФСП15-4x11-002(006)	КЛЛ	4x11	G23T-301	65	275x430	11,4	нет

(...) – тропическое исполнение

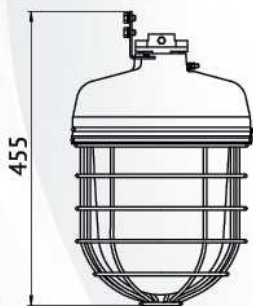


СВЕТИЛЬНИКИ СЕРИИ ФСП15 для U-образных компактных люминесцентных ламп

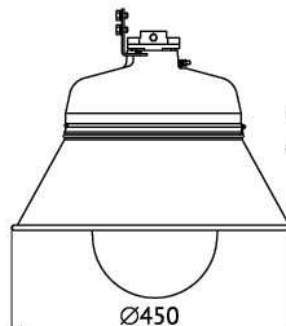
ГАБАРИТНЫЕ РАЗМЕРЫ СВЕТИЛЬНИКОВ



Светильник базовый



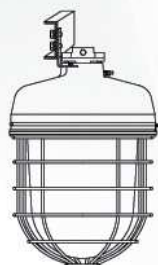
Светильник с сеткой



Светильник с отражателем

ВАРИАНТЫ УСТАНОВКИ

Рекомендуемая высота установки – 3...5 м



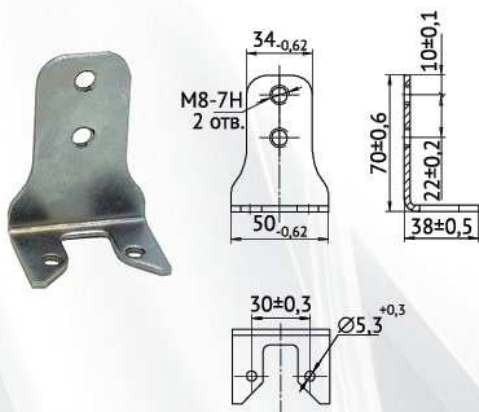
При помощи монтажной скобы на монтажный профиль



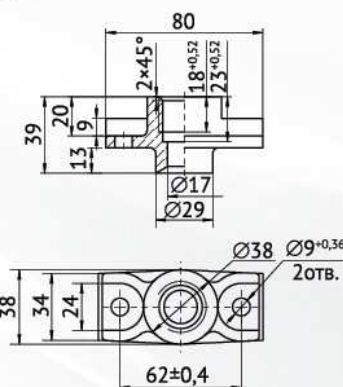
При помощи муфты на трубу G3/4

КРЕПЕЖНЫЕ И ДОПОЛНИТЕЛЬНЫЕ ЭЛЕМЕНТЫ

Монтажная скоба



Монтажная муфта



Отражатель

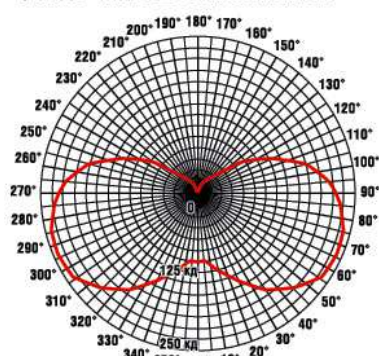


Защитная сетка



СВЕТОТЕХНИЧЕСКИЕ ХАРАКТЕРИСТИКИ

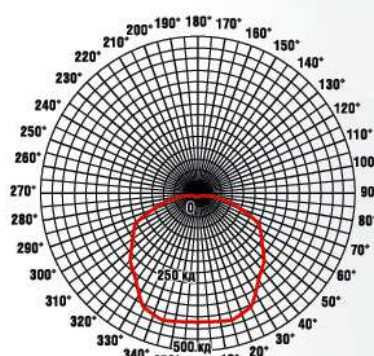
КРИВАЯ СИЛЫ СВЕТА
ФСП15-4x11 БЕЗ ОТРАЖАТЕЛЯ



Тип КСС – Ш
Класс светораспределения – Н

α	I кд
0	110
10	113
20	138
30	175
40	206
50	231
60	245
70	245
80	237
90	220
100	193
110	150
120	106
130	63
140	20
150	4
160	3
170	2
180	2

КРИВАЯ СИЛЫ СВЕТА
ФСП15-4x11 С ОТРАЖАТЕЛЕМ



Тип КСС – Д
Класс светораспределения – П

α	I кд
0	402
10	406
20	402
30	362
40	304
50	263
60	225
70	175
80	100
90	58
100	14
110	5
120	5
130	2
140	2
150	1
160	1
170	1
180	1