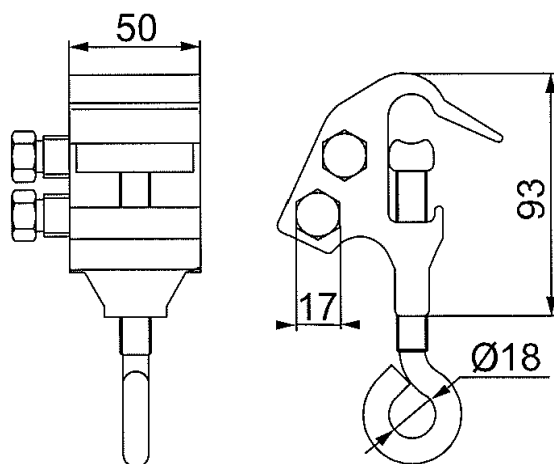




Saves Your Energy

Оперативный ответвительный зажим SL30



Технические характеристики

Тип	Для проводников	Вес, гр	Усилие затяжки, Нм	Винт
SL30	Магистраль - Al 25-150 мм ² Отпайка - Al 25-150 мм ²	476	40 \ 44	Коуш M12 + 2xM16x1,5

Код EAN 6418677403705

Применение для организации оперативного ответвления.

Конструкция Зажим – алюминиевый сплав
Болт – нержавеющая сталь \ алюминий

Установка заземление может быть установлено с помощью изолирующей штанги.
Затягиваются болты с усилием 40 Нм главный и 44 Нм отводы.

Необходимый инструмент Изолирующая штанга
Ключ ST30

Упаковка 25 штук в картонной коробке, каждый зажим в полиэтиленовом пакете.

Стандарт SFS 2663