

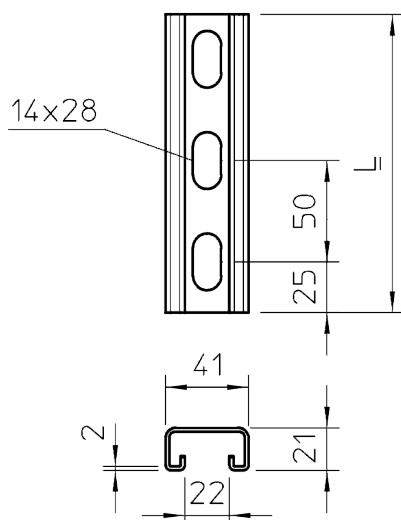
Монтажная рейка усиленная

Артикул: 1122928
Тип: MS 21 L 3M V2A



К системе монтажных реек OBO относятся монтажные рейки, несущие несущие с шириной шлица от 7,5 до 22 мм. На монтажные и несущие рейки фиксируются и крепятся электрические компоненты, такие как линейные клеммы, защитные устройства и предохранители. С помощью профильных реек можно создавать небольшие и большие монтажные площади. Как для кабельных лотков, так и для простого настенного монтажа в этой программе продуктов вы найдете подходящую рейку. С помощью предлагаемых аксессуаров, таких как болты с прямоугольной и Т-образной головкой, скользящие гайки или скобы для крепления кабеля, всегда найдется верное решение.

Размеры



Тип	Размер Ш x В, мм	Толщина материала, мм	Длина, мм	Упаковка, м	Вес, кг/100 м	Арт. №
MS4121P2000FS	41x21	2	2000	2	175,000	1122918
MS4121P3000FS	41x21	2	3000	3	141,900	1122920
MS4121P6000FS	41x21	2	6000	6	141,900	1122922
MS4121P2000FT	41x21	2	2000	2	183,000	1122923
MS4121P3000FT	41x21	2	3000	3	180,340	1122924
MS4121P6000FT	41x21	2	6000	6	184,000	1122926
MS4121P2000A2	41x21	2	2000	2	175,000	1122925
MS4121P3000A2	41x21	2	3000	3	185,340	1122928
MS4121P6000A2	41x21	2	6000	6	172,670	1122929
MS4121P2000A4	41x21	2	2000	2	175,000	1122476
MS4121P3000A4	41x21	2	3000	3	172,670	1122931
MS4121P6000A4	41x21	2	6000	6	172,670	1122932