

**ООО «НПО «ДЕЛЬТА»**

**196128, Россия, Санкт-Петербург, Варшавская ул., д.5А**

**Тел./Факс: (812)-369-10-10, (812)-369-99-78**

**E-mail: electro@baltenergo.spb.ru**

**ОГРАНИЧИТЕЛЬ ПЕРЕНАПРЯЖЕНИЙ  
НЕЛИНЕЙНЫЙ  
для замены разрядников РВО**

**ОПН-П-РВО-10 УХЛ1**

*Руководство по эксплуатации  
РЭ 3414-014-59487440-02*

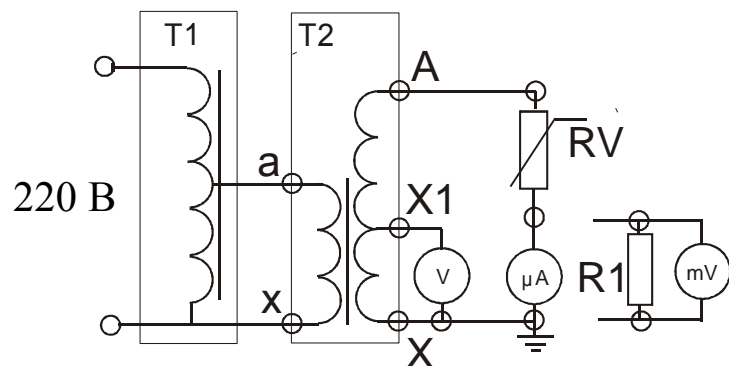
**Санкт-Петербург  
2014**

**СОДЕРЖАНИЕ**

Введение .....	3
1 Описание и работа.....	3
2 Руководство по монтажу.....	7
3 Указания по эксплуатации.....	9
4 Техническое обслуживание.....	10
5 Хранение.....	11
6 Транспортирование.....	11
7 Утилизация.....	11
Приложение А Габаритные, установочные и присоединительные размеры ограничителя ОПН-П-РВО-10 УХЛ1.....	12
Приложение Б Вольтамперная характеристика ограничителя типа ОПН-П-РВО для электрических сетей 10 кВ .....	13
Приложение В Функциональная схема установки для измерения тока проводимости при отключении ограничителя ОПН-П-РВО от сети .....	14

Приложение В  
(справочное)

**Функциональная схема установки для измерения тока проводимости при отключении ограничителя ОПН-П-РВО от сети**



- T1 - регулятор напряжения (автотрансформатор);  
 T2 - испытательный трансформатор, например, ИОМ-50/XX, где:  
 ax – первичная (низковольтная) обмотка,  
 AX – вторичная (высоковольтная) обмотка,  
 X1X – измерительная обмотка;  
 R1 - резистор прецизионный, например, С5-5-5 Вт 1 кОм ± 0,05 %;  
 V - вольтметр;  
 μA - микроамперметр;  
 mV –милливольтметр;  
 RV - испытываемый ограничитель.

В качестве измерительного прибора тока могут быть использованы:

- 1) миллиамперметр переменного тока при включении его в разрыв заземляющего проводника;
- 2) вольтметр переменного тока, подключаемого к прецизионному резистору, который включён в разрыв заземляющего проводника.

Так как ток проводимости имеет существенно несинусоидальный характер, рекомендуется использовать цифровые приборы с возможностью измерения сигнала произвольной формы (с функцией TRUE RMS), которые обеспечивают измерение тока с более высокой точностью.

Более подробно сведения о токе проводимости ограничителей и его измерении приведены на сайте предприятия БАЛТЭНЕРГО

[www.baltenergo.spb.ru](http://www.baltenergo.spb.ru)

Настоящее руководство по эксплуатации распространяется на ограничитель перенапряжений нелинейный в кремнийорганическом полимерном корпусе серии ОПН-П-РВО-10 УХЛ1, именуемый в дальнейшем «ограничитель».

Расшифровка условного обозначения типа ограничителя:

- О - ограничитель;  
 П - перенапряжений;  
 Н - нелинейный;  
 П - в полимерном корпусе;  
 РВО - тип ограничителя;  
 10 - класс напряжения сети, кВ;  
 УХЛ1 - климатическое исполнение и категория размещения по ГОСТ 15150.

## 1 ОПИСАНИЕ И РАБОТА

### 1.1 НАЗНАЧЕНИЕ

1.1.1 Основные положения руководства по эксплуатации соответствуют МЭК 99-4 и ГОСТ Р 52725-2007.

1.1.2 Ограничитель предназначен для защиты электрооборудования сетей переменного тока частоты 50 Гц класса напряжения 10 кВ с изолированной или компенсированной нейтралью от коммутационных и грозовых перенапряжений.

Ограничители РВО-ОПН рекомендуются для применения вместо вентиляционных разрядников серии РВО при реконструкции электроустановок. РВО-ОПН отстроен от перенапряжений при однофазных дуговых замыканиях, поэтому не требует проведения предварительных расчетов для применения в сетях потребителя.

1.1.3 Ограничитель рассчитан для работы в районах с умеренным и холодным климатом и промышленной атмосферой (тип атмосферы II по ГОСТ 15150) при сильном загрязнении внешней среды (степень загрязнения III по ГОСТ 9920) на открытом воздухе. Предельное верхнее значение температуры окружающей среды - плюс 45 °С, нижнее – минус 60 °С.

1.1.4 Высота установки ограничителя – не более 1000 м над уровнем моря.

## 1.2 ТЕХНИЧЕСКИЕ ХАРАКТЕРИСТИКИ

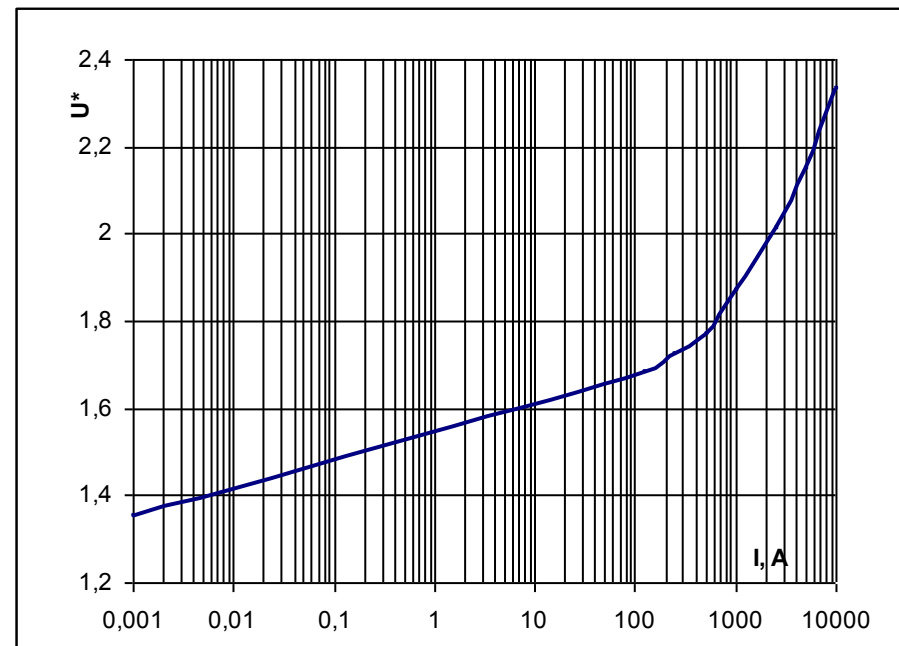
1.2.1 Основные технические характеристики ограничителя должны соответствовать данным, указанным в таблицах 1-2.

Таблица 1 Характеристики ограничителя ОПН-П-РВО-10 УХЛ1

Наименование параметра	Норма
1 Класс напряжения сети, кВ	10
2 Наибольшее длительно допустимое рабочее напряжение ограничителя $U_{нр}$ , кВ	12,6
3 Напряжение на ограничителе, допустимое в течение времени, кВ действ. *):	
1 ч	15,2/14,5
20 мин	15,6/14,7
10 с	17,0/16,0
1 с	17,6/16,6
4 Номинальный разрядный ток – амплитуда грозового импульса тока 8/20 мкс, $I_n$ , кА	5
5 Ток пропускной способности - значение амплитуды прямоугольного импульса тока длительностью 2000 мкс, $I_{пр}$ , А	250
6 Остающееся напряжение, кВ амп, не более, при грозовом импульсе тока 8/20 мкс с амплитудой:	
2500 А	35,7
5000 А	38,0
10000 А	41,3
7 Остающееся напряжение, кВ амп, не более, при коммутационном импульсе тока 30/60 мкс с амплитудой:	
125 А	29,7
250 А	30,4
500 А	31,4
8 Остающееся напряжение, кВ амп, не более, при крутом импульсе тока 1/10 мкс с амплитудой 5000 А	41,7
9 Совокупность воздействий, выдерживаемая ограничителем:	
а) 20 импульсов тока прямоугольной формы длительностью 2000 мкс с амплитудой, А	250
б) 20 импульсов тока 8/20 мкс с амплитудой, А	5000
в) 2 импульса большого тока 4/10 мкс с амплитудой, кА	65
10 Классификационное напряжение при амплитуде активной составляющей классификационного тока 1 мА амп, кВ, не менее	15,7

Приложение Б  
(справочное)

## Вольтамперная характеристика ограничителя типа ОПН-П-РВО для электрических сетей 10 кВ

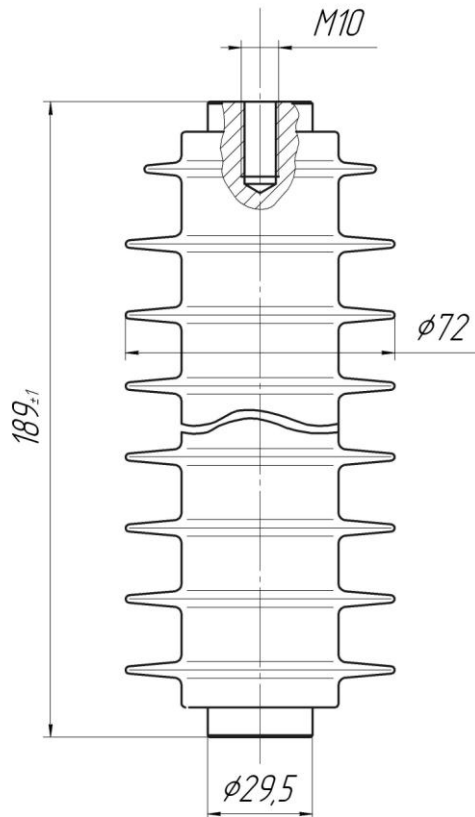


Примечание. Вольтамперная характеристика определялась экспериментально для диапазона токов:

- $10^{-5}$  -  $10^{-2}$  А при переменном напряжении частоты 50 Гц (приведены амплитудные значения активной составляющей тока),
- $1 - 10^3$  А при воздействии коммутационного импульса тока 30/60 мкс (приведены максимальные значения импульсов),
- $10^3 - 10^4$  А при воздействии грозовых импульсов тока 8/20 мкс (приведены максимальные значения импульсов).

Приложение А  
(обязательное)

Габаритные, установочные и присоединительные размеры  
ограничителя ОПН-П-РВО-10 УХЛ1



\*<sup>1)</sup> Примечание к таблице 1 – В числителе указано напряжение на ограничителе, допустимое в течение нормированного времени, после предварительного прогрева ограничителя до температуры 60 °С, в знаменателе – после предварительного нагрева ограничителя до температуры 60 °С и нагружения его одним импульсом тока 4/10 мкс с амплитудой 65 кА.

1.2.2 В течение срока службы ограничитель выдерживает совокупность воздействий по п.9 таблицы 1.

1.2.3 Характеристики внешней изоляции ограничителя соответствуют значениям, указанным в таблице 2.

Таблица 2 Характеристики внешней изоляции ограничителя  
ОПН-П-РВО-10 УХЛ1

Наименование параметра	Норма (минимальное значение)
1 Выдерживаемое значение полного грозового импульса 1,2/50 мкс, кВ	75
2 Выдерживаемое одноминутное напряжение промышленной частоты в сухом состоянии и под дождем, кВ <sub>действ.</sub>	28
3 Длина пути тока утечки, мм, не менее	350

1.2.4 Ограничитель выдерживает тяжение провода в горизонтальном направлении не менее 300 Н и давление ветра со скоростью:

- не более 40 м/с без гололеда,
- не более 15 м/с при толщине гололеда 2 см.

1.2.5 Ограничитель выдерживает механическую нагрузку от вибраций и ударов по группе условий эксплуатации М6 в соответствии с ГОСТ 17156.1.

1.2.6 Ограничители взрывобезопасны - без опасного взрывного разрушения выдерживают воздействие токов короткого замыкания:

- «большого» -  $(20 \pm 0,2)$  кА<sub>действ.</sub> длительностью  $(0,2 \pm 0,02)$  с;
- «малого» -  $(800 \pm 80)$  А<sub>действ.</sub> длительностью  $(2,0 \pm 0,2)$  с.

1.2.7 Ограничитель пожаробезопасен - при длительном горении дуги горение прекращается сразу после погасания дуги, что соответствует требованиям пожаробезопасности в соответствии с ГОСТ 20.57.406.

1.2.8 Конструкция ограничителя в части требований по безопасности к конструкции, монтажу и эксплуатации соответствует ГОСТ 12.2.007.3.

### 1.3 СОСТАВ

1.3.1 В комплект поставки ограничителя входят ограничитель и комплект документации.

### 1.4 УСТРОЙСТВО И РАБОТА

1.4.1 Общий вид, габаритные, установочные и присоединительные размеры ограничителя приведены на рисунке в Приложении А.

1.4.2 Ограничитель включает в себя одиночную колонку высоконелинейных оксидно-цинковых варисторов, заключенную в герметизированный полимерный корпус.

Корпус состоит из стеклопластикового цилиндра и нанесённого на поверхность цилиндра защитного трекинг-эрозионностойкого покрытия (ребристой крышки) из кремнийорганической резины.

Корпус сверху и снизу замыкается фланцами, к которым присоединяются контактные поверхности колонки.

Фланцы ограничителя имеют отверстия М10 для подсоединения его к фазному и заземляющему проводникам при помощи винтов установочных М10 с гайками и шайбами (в комплект поставки не входят).

1.4.3 Для защиты от коррозии все наружные металлические детали выполняются из коррозионно-стойкого металла или имеют защитное покрытие.

1.4.4 Корпус ограничителя герметичен и влагонепроницаем.

1.4.5 Ограничитель представляет собой защитный аппарат опорного исполнения.

1.4.6 Защитное действие ограничителя обусловлено нелинейным характером вольтамперной характеристики материала варистора, а именно – резким уменьшением его сопротивления при импульсных перенапряжениях. Поэтому при импульсе перенапряжения через ограничитель протекает значительный импульсный ток, а напряжение сети снижается до уровня, безопасного для изоляции защищаемого оборудования.

1.4.7 Вольтамперная характеристика ограничителя представлена на рисунке в Приложении Б в виде зависимости  $U^* = f(I)$ . Значение  $U^*$  вычисляется как отношение остающегося напряжения на ограничителе  $U$  при протекании по колонке варисторов тока  $I$  к амплитуде наибольшего длительно допустимого рабочего напряжения  $U_{нр}$ :

$$U^* = \frac{U}{\sqrt{2} U_{нр}}$$

4.3.6 Периодичность измерения сопротивления ограничителя в процессе эксплуатации - только при выводе в плановый ремонт оборудования, к которому подключен ограничитель.

4.3.7 Для производства измерений ограничитель:

- следует отключить от сети и произвести профилактический осмотр ограничителя согласно п. 4.3.2;

- измерить сопротивление ограничителя согласно п. 2.4.

4.3.8 Сопротивление ограничителя должно быть не менее 3000 МОм и не должно отличаться более чем на  $\pm 30\%$  от полученного в результате предыдущих испытаний.

### ХРАНЕНИЕ

5.1 Упакованные или распакованные ограничители должны храниться в вертикальном положении.

5.2 Помещение для хранения может быть закрытым неотапливаемым при температуре окружающей среды от минус 60 до плюс 45 °С.

### 6 ТРАНСПОРТИРОВАНИЕ

6.1 Транспортирование может осуществляться железнодорожным транспортом без перегрузок или в сочетании с автомобильным транспортом с общим числом перегрузок не более 5.

Транспортирование автомобильным транспортом может производиться с общим числом перегрузок не более 4:

- по дорогам с асфальтовым и бетонным покрытием (дорога 1 категории) на расстояние от 200 до 1000 км со скоростью до 60 км/ч,

- по бульжным (дорога 2 и 3 категории) и грунтовым дорогам на расстояние от 50 до 250 км со скоростью не более 40 км/ч.

6.2 Транспортирование должно производиться при соблюдении всех мер предосторожности при перевозке бьющихся грузов. Во время транспортирования и выполнения погрузочно-разгрузочных работ необходимо обеспечить полную сохранность упаковки.

### 7 УТИЛИЗАЦИЯ

7.1 Ограничитель перенапряжений после окончания срока службы не представляет опасности для окружающей среды, жизни, здоровья людей и специальной утилизации не подлежит.

## 4.2 МЕРЫ БЕЗОПАСНОСТИ

4.2.1 При эксплуатации ограничителя должны соблюдаться требования соответствующих разделов документов, указанных в п. 3.1, Правил техники безопасности при эксплуатации электроустановок потребителей, а также настоящего Руководства.

## 4.3 ПОРЯДОК ТЕХНИЧЕСКОГО ОБСЛУЖИВАНИЯ

4.3.1 Ограничитель подвергается профилактическим осмотрам и испытаниям (измерениям) согласно требованиям ПУЭ (раздел 1.8.31), СО 153-34.20.501-2003 «ПТЭ станций и сетей РФ» (глава 5.11), РД 34.45-51.300-97 «Объем и нормы испытаний электрооборудования» (раздел 21), ПТЭ электроустановок (глава 2.8).

4.3.2 Профилактический осмотр ограничителя включает:

а) проверку состояния поверхности изоляции корпуса ОПН (отсутствие надрывов, трещин и др.);

б) чистку поверхности изоляции корпуса и фланцев – только при необходимости в случае п.4.3.3 б и перед измерениями по п. 4.3.6;

в) проверку затяжки резьбовых (контактных) соединений - только при необходимости в случае п.4.3.3 б.

4.3.3 Очистку загрязненных поверхностей следует производить сухой ветошью, не оставляющей волокон, или промывать мыльным раствором. Места сильного загрязнения очищать тампоном, смоченным спиртом.

**Внимание! Применения масел, бензина, бензола, ацетона и металлических щеток не допускается.**

4.3.4 Периодичность профилактических осмотров:

а) ежегодно перед грозовым сезоном – без отключения от сети;

б) при выводе в плановый ремонт оборудования, к которому подключены ограничители.

4.3.5 Профилактические испытания ограничителя включают измерение сопротивления ограничителя.

## 1.5 МАРКИРОВКА

1.5.1 На каждом ограничителе указаны:

- товарный знак предприятия-изготовителя;
- условное обозначение типа ограничителя;
- номинальная частота в Гц;
- заводской номер;
- год изготовления.

1.5.2 При маркировании тары используются знаки:

- «Хрупкое. Осторожно»;
- «Беречь от влаги».

## 1.6 УПАКОВКА

1.6.1 Ограничители упаковываются в картонные коробки или деревянные ящики, предохраняющие их при транспортировке и хранении.

1.6.2 Допускается эксплуатационную документацию отправлять Заказчику почтой.

## 2 РУКОВОДСТВО ПО МОНТАЖУ

2.1 К монтажу ограничителя допускаются лица технического персонала с соответствующей квалификационной группой, изучившие настоящее руководство по эксплуатации, а также прошедшие инструктаж по правилам техники безопасности.

2.2 Перед монтажом ограничителя необходимо произвести:

- профилактический осмотр ограничителя согласно п. 4.3.2,
- профилактические испытания.

2.3 Профилактические испытания перед монтажом включают:

- измерение сопротивления;
- измерение тока проводимости – только в случае хранения до ввода в эксплуатацию более одного года или нарушения условий транспортирования или хранения (пп.5, 6 настоящего Руководства).

2.4 Измерение сопротивления ограничителя проводится мегаомметром на напряжение 2500 В.

При измерениях изоляция корпуса ограничителя должна быть чистой и сухой, а температура – от плюс 10 до плюс 30 °С.

Измеренная величина сопротивления ограничителя должна быть не менее 3000 МОм.

2.5 Измерение тока проводимости отключенного от сети ограничителя производится при напряжении промышленной частоты, равном наибольшему длительно допустимому рабочему напряжению  $U_{нр}$ .

Функциональная схема испытательной установки для измерения тока проводимости приведена в приложении В.

Измеренное значение тока проводимости не должно отличаться более чем на  $\pm 20\%$  от значения, указанного в паспорте.

2.6 Погрешность измерительной системы не должна превышать значений, указанных в ГОСТ 17512. В случае отклонения температуры, при которой производят измерение тока проводимости, от величины нормальной температуры окружающей среды  $T = 20\text{ }^\circ\text{C}$  следует производить перерасчет тока проводимости по формуле:

$$I(T) = \frac{I(T_0)}{1 + 0,0018 \cdot (T - 20)},$$

где:  $I(T_0)$  – ток проводимости при нормальной температуре окружающей среды,  $\text{mA}_{\text{действ.}}$ ,

$T$  – температура окружающей среды,  $^\circ\text{C}$ ,

$I(T)$  – ток проводимости при температуре окружающей среды  $T$ ,  $\text{mA}_{\text{действ.}}$ .

Нормальные атмосферные условия при проведении испытаний и поправочные коэффициенты должны соответствовать ГОСТ 15150.

2.7 Результаты измерений должны быть оформлены протоколами, которые хранятся вместе с паспортами на ограничитель, или записаны в журнал испытаний.

2.8 При монтаже подъем и перемещение ограничителя должно производиться только за верхний или нижний фланец.

**Внимание!** Не допускается поднимать ограничитель за ребра покрышки. Необходимо полностью исключить механические воздействия на изоляцию ограничителя, в частности, соприкосновение изоляции с колющими и режущими предметами.

2.9 Рабочее положение ограничителя – вертикальное. Допустимое отклонение оси ограничителя от вертикали в течение срока службы не должно превышать  $\pm 5^\circ$ .

2.10 Для присоединения ограничителя к шинам высокого напряжения и заземлителю используются винты установочные М10 с гайками и шайбами (*в комплект поставки не входят*), для установки которых во фланцах ограничителя предусмотрены отверстия (Приложение А).

2.11 Для подключения ограничителя к сети рекомендуется использовать гибкий неизолированный провод сечением 5-6  $\text{мм}^2$ .

В случае установки РВО-ОПН на опоре ВЛ ограничитель должен быть присоединен к заземлителю отдельным спуском гибким неизолированным проводом сечением 5-6  $\text{мм}^2$ .

2.12 Момент затяжки винтов установочных при присоединении фазного и заземляющего проводников РВО-ОПН должен составлять 20-25 Нм.

### 3 УКАЗАНИЯ ПО ЭКСПЛУАТАЦИИ

3.1. Эксплуатация ограничителя осуществляется на основании следующих документов:

- Правила устройств электроустановок (ПУЭ), изд. 7;
- СО 153-34.20.501-2003 «Правила технической эксплуатации электрических станций и электрических сетей (ПТЭ станций и сетей) РФ»;
- РД 34.45-51.300-97 «Объем и нормы испытаний электрооборудования» (с изменениями 1 и 2);
- Правила технической эксплуатации электроустановок потребителей (ПТЭ электроустановок) (Введены с 01.07.03 г.);
- настоящим Руководством по эксплуатации.

3.2 При периодических испытаниях изоляции электрооборудования, которое защищено ограничителем, повышенным напряжением, ограничитель должен быть отключен с принятием мер, исключающим его пробой.

3.3 Ограничитель не подлежит ремонту. Ремонтная документация и запасные части не предусмотрены.

### 4 ТЕХНИЧЕСКОЕ ОБСЛУЖИВАНИЕ

#### 4.1 ОБЩИЕ УКАЗАНИЯ

4.1.1 К техническому обслуживанию ограничителей допускаются лица технического персонала с соответствующей квалификационной группой, изучившие настоящее руководство по эксплуатации, а также прошедшие инструктаж по технике безопасности.