

**СВЕТИЛЬНИК СВЕТОДИОДНЫЙ
ВЗРЫВОЗАЩИЩЕННЫЙ
ЗЕНИТ МК-20**

Паспорт

Руководство по эксплуатации

ТУ 3461-001-81888935-2014

взрывозащищенное оборудование

Настоящий паспорт, совмещенный с руководством по эксплуатации (далее по тексту - паспорт), предназначен для изучения устройства, правильной эксплуатации и установки светодиодных взрывозащищённых светильников серии «ЗЕНИТ МК-20» (далее по тексту - светильник).

1 Назначение и условия эксплуатации

Светильники предназначены для общего освещения производственных помещений с нормальными условиями труда, складов, эстакад, элементов транспортной инфраструктуры и прочих зон, где может присутствовать взрывоопасный газ или пыль, в соответствии с маркировкой взрывозащиты.

Светильники могут эксплуатироваться в диапазоне температур от минус 40 до плюс 50°С. Вид климатического исполнения ХЛ 1.1 по ГОСТ 15150-69, тип атмосферы II по ГОСТ 15150-69. По устойчивости к воздействию атмосферного давления Светильники соответствуют группе исполнения Р1 по ГОСТ 12997-84. Степень защиты оболочки – IP67 по ГОСТ 14254.

Светильники имеют взрывозащиту вида взрывонепроницаемая оболочка “d” по ГОСТ IEC 60079-1-2011. Маркировка взрывозащиты 1Ex d IIB T5 Gb X по ГОСТ Р МЭК 60079-0-2011, знак X – не подвергать светопропускающую часть механическим воздействиям. Окружающая среда может содержать взрывоопасные смеси газов и паров с воздухом категории IIA, IIB.

Материал корпуса – алюминиевый сплав.

Светильник может быть установлен во взрывоопасных зонах помещений и наружных установок согласно классификации ГОСТ IEC 60079-10-1-2011 и других директивных документов, регламентирующих применение электрооборудования во взрывоопасных зонах.

Светильники серии ЗЕНИТ МК20 выпускаются в двух вариантах исполнения, отличающихся напряжением питания:

ЗЕНИТ МК20-12/24 – постоянное напряжение 12В – 24В;

ЗЕНИТ МК20-220 – переменное напряжение 220В.

По способу защиты человека от поражения электрическим током светильники соответствуют I классу (с напряжением питания 220В) и III классу (с напряжением питания 12В - 24В) по ГОСТ Р МЭК 536-94.

По электромагнитной совместимости светильники с переменным напряжением питания соответствуют требованиям ГОСТ Р 51317.3.2-2006, ГОСТ Р 51514-99 и ГОСТ Р 51318.15-99.

Светильники являются стационарными и предназначены для установки непосредственно на нормально воспламеняемую поверхность. Конструкция, габаритные размеры и средства взрывозащиты приведены на рисунках в приложении А.

Светильники обеспечивают стабильность светового потока во всем диапазоне питающих напряжений и отсутствие стробоскопического эффекта.

Светильники поставляются с кабельными вводами различных исполнений:

- для открытой прокладки присоединяемого кабеля диаметром 8-14мм (индекс в обозначении - **К**);
- для ввода кабеля диаметром 8-14мм в трубе с резьбой G1/2 (**Т-1/2**);
- для ввода кабеля диаметром 8-14мм в трубе с резьбой G3/4 (**Т-3/4**);
- для ввода бронированного кабеля диаметром 8-14мм (**Б**);
- для присоединения кабеля в металлорукаве РЗЦХ-15, -20, -25мм (**КМ15, КМ20, КМ25**).

В комплект каждого кабельного ввода входят стальная заглушка и резиновые уплотнения для кабеля диаметром 8 – 14 мм.

2.13	Максимальное сечение подключаемых проводов, мм ² :	
	внутренние монтажные клеммы (WAGO 222)	4
	клеммы модуля драйвера ЗЕНИТ МК-20-12/24	4
	клеммы модуля драйвера ЗЕНИТ МК-20-220	1
2.14	Срок службы светильника (до списания), лет	10
2.15	Габаритные и установочные размеры светильников приведены в приложении А. Схемы подключения приведены в приложении Б.	
2.16	Масса, кг	5.5
2.17	Относительное распределение силы света	

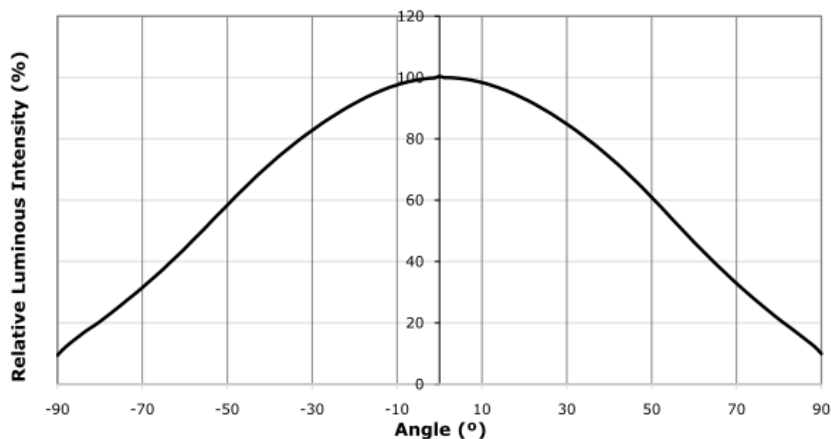


Рис.1.

3 Комплектность

- 3.1 Светильник в сборе с кабельными вводами - 1шт.
- 3.2 Паспорт совмещенный с руководством по эксплуатации - 1шт.
- 3.3 Заглушка – 1шт.
- 3.4 Набор уплотнительных колец для кабеля 8-12мм, 12-14мм – 1 комплект

4 Конструкция светильника

4.1 Общий вид светильников серии «ЗЕНИТ МК-20» с указанием габаритных и установочных размеров приведены в приложении А.

4.2 Светильник представляет собой алюминиевую взрывонепроницаемую оболочку, состоящую из корпуса и светопропускающей крышки. Внутри взрывонепроницаемой оболочки размещен источник питания и платы со светодиодами. Верхняя (открытая) часть корпуса закрыта крышкой, для герметизации соединения между крышкой и корпусом устанавливается резиновая прокладка. К крышке изнутри приклеено защитное стекло (светопропускающий элемент). Крышка крепится к корпусу с помощью 12 винтов.

4.3 Герметизированный взрывонепроницаемый кабельный ввод позволяет ввести в оболочку кабель круглого сечения. Подключение питания выполняется с помощью монтажных клемм, расположенных внутри корпуса.

4.4 Светильник имеет наружный зажим заземления со знаком заземления. Внутренний зажим заземления размещён внутри оболочки на стойке и обозначен знаком заземления. Заземляющие зажимы предохранены от ослабления применением контргаек и пружинных шайб.

4.5 Светильник крепится на стене четырьмя болтами. Пространственное положение при эксплуатации – любое.

5 Обеспечение взрывозащищенности

5.1 Взрывозащищенность обеспечивается видом «взрывонепроницаемая оболочка «d»» (приложение А), где символом “взрыв” обозначены все взрывонепроницаемые соединения и места прилегания взрывозащитных уплотнений к деталям оболочки, а также другие соединения и размеры, которые обеспечивают взрывонепроницаемость и взрывоустойчивость светильника, и которые должны соблюдаться при эксплуатации и ремонте.

В соответствии с требованиями ГОСТ IEC 60079-1-2011 токоведущие и искрящие части заключены в оболочку, которая выдерживает давление взрыва и совместно со средствами защиты исключает передачу взрыва в окружающую взрывоопасную среду.

5.2 Крышка крепится к корпусу болтами. Все болты и гайки, крепящие детали с взрывозащищенными поверхностями, а также токоведущие зажимы, предохранены от самоотвинчивания пружинными шайбами и крепежными элементами.

5.3 Взрывозащитные поверхности крышки, корпуса покрывают смазкой ЦИАТИМ-221 ГОСТ 9433.

5.4 Оболочка соответствует высокой степени механической прочности по ГОСТ Р МЭК 60079-0-2011.

5.3 Температура нагрева наружных поверхностей оболочки в нормальных режимах не превышает температуры для электрооборудования температурного класса Т5 по ГОСТ Р МЭК 60079-0-2011.

6 Маркировка и пломбирование

6.1 На корпусе светильника должна быть нанесена маркировка:

- тип светильника;
- маркировка взрывозащиты **1Ex d IIB T5 Gb X**;
- степень защиты от проникновения пыли и влаги **IP67**;
- температура окружающего воздуха **(-40°C ≤ ta ≤ +50 °C)**;
- напряжение питания;
- нормируемая мощность;
- наименование предприятия – изготовителя;
- заводской номер;
- год выпуска.

Маркировка может быть выполнена в одну или несколько строк. Последовательность расположения составных частей маркировки по строкам и в пределах одной строки определяется изготовителем.

6.2 На крышке корпуса должна быть нанесена надпись, содержащая:

«ОТКРЫВАТЬ, ОТКЛЮЧИВ ОТ СЕТИ!»;

«ПРОТИРАТЬ ТОЛЬКО ВЛАЖНОЙ ТКАНЬЮ!».

6.3 Маркировка транспортной тары, в которую упаковываются светильник, выполнена в соответствии с требованиями ГОСТ 14192-96 и имеет манипуляционные знаки "Осторожно, хрупкое" и "Боится сырости", "Верх".

6.4 После установки на объекте светильник пломбируют.

7 Упаковка

7.1 Каждый светильник завернут в один-два слоя упаковочной бумаги или полиэтиленовой плёнки.

7.2 Светильник, упакованный по п.6.1 настоящего паспорта, размещается в транспортной таре по ГОСТ 2991-85 и ГОСТ 5959-80.

7.3 Количество светильников, упакованных в одну единицу транспортной тары (один ящик), определяется заказом, но не более 2 шт. По согласованию с заказчиком допускается упаковка иного количества светильников .

7.4 Сопроводительная документация обернута водонепроницаемой бумагой ГОСТ 8828-89 (или помещена в полиэтиленовую пленку ГОСТ 10354-82 и заварена) и размещена под крышкой транспортной тары. В случае упаковки отгрузочной партии, состоящей из нескольких единиц транспортной тары, пакет с сопроводительной документацией размещён в транспортной таре под номером один.

7.5 Светильник в транспортной таре выдерживает воздействие температуры в диапазоне от минус 50 до плюс 50°С и относительной влажности (95±3)% при температуре 35°С.

8 Использование по назначению

8.1 Эксплуатационные ограничения

8.1.1 Светильники могут быть применены во взрывоопасных зонах 1 и 2 классов по ГОСТ ИЕС 60079-10-1-2011 и ГОСТ ИЕС 60079-14-2011.

8.1.2 Подключаемые к светильникам электрические кабели должны быть проложены в трубах или другим способом защищены от растягивающих и скручивающих нагрузок.

8.1.3 Недопустимо механическое воздействие на светопропускающую часть.

8.2 Подготовка изделия к использованию

8.2.1 К монтажу, технической эксплуатации и техническому обслуживанию светильников может быть допущен аттестованный персонал специализированных организаций, имеющих соответствующие лицензии, ознакомленный с настоящим паспортом и прошедший инструктаж по ТБ.

8.2.2 Перед монтажом светильник необходимо расконсервировать и осмотреть, при этом следует обратить внимание на:

- маркировку взрывозащиты и предупредительную надпись на крышке;
- отсутствие повреждений оболочки (на корпусе, крышке и на стекле);
- наличие всех крепежных элементов (болтов, гаек, шайб и т.д.);
- наличие средств уплотнения кабельных вводов и крышки;
- наличие заземляющих устройств;
- наличие контргаек и пружинных шайб.

ВНИМАНИЕ!

МЕХАНИЧЕСКИЕ ПОВРЕЖДЕНИЯ ВЗРЫВОЗАЩИТНЫХ ПОВЕРХНОСТЕЙ НЕ ДОПУСКАЮТСЯ.

8.2.3 При монтаже светильников необходимо руководствоваться:

- ГОСТ ИЕС 60079-10-1-2011 – Взрывоопасные среды. Часть 10. Классификация зон;
- ГОСТ ИЕС 60079-14-2011 – Взрывоопасные среды. Часть 14. Проектирование, выбор и монтаж электроустановок;
- «Правилами устройства электроустановок» (ПУЭ);
- «Правилами эксплуатации электроустановок потребителей» (ПЭЭП), в том числе главой 3.4 «Электроустановки во взрывоопасных зонах»;
- «Правилами техники безопасности при эксплуатации электроустановок потребителей» (ПТБ);
- настоящим руководством по эксплуатации;
- инструкциями на объекты, в составе которых применены светильники.

8.2.4 Подготовить отверстия под крепёж светильников (4 отв. D9мм, расстояние 292x136мм), рисунок разметки стены показан в приложении А. Рекомендуемая высота установки – не менее 2,3 метра над уровнем пола. Для монтажа светильника необходимо снять крышку и надежно установить корпус светильника на стене или потолке с помощью четырех дюбелей. Крышка устанавливается после монтажа кабеля питания.

8.2.5 Перед монтажом кабелей питания необходимо отвинтить болты крепления и снять крышку. Монтажные кабели вводить через кабельные вводы. Монтаж осуществить кабелем цилиндрической формы в резиновой (или пластмассовой) изоляции с резиновой (или пластмассовой) оболочкой с заполнением между жилами, подводимым в трубе, либо бронированным кабелем.

ВНИМАНИЕ!

ПРИМЕНЕНИЕ КАБЕЛЯ С ПОЛИЭТИЛЕНОВОЙ ИЗОЛЯЦИЕЙ ИЛИ В ПОЛИЭТИЛЕНОВОЙ ОБОЛОЧКЕ НЕ ДОПУСКАЕТСЯ.

Диаметр кабеля должен соответствовать диаметру уплотнительного кольца. Установку кабеля в кабельном вводе производить в соответствии с чертежами (приложение А, рис.А3). Для бронированного кабеля броню необходимо разделить и равномерно распределить между конусом и нажимной втулкой (приложение А, рис.А3б). Металлорукав должен быть полностью навинчен на штуцер (приложение А, рис.А3в). Момент затяжки кабельного ввода (20±5)Нм. Кабель не должен проворачиваться и смещаться в кабельном вводе.

Количество проводов кабеля - три или два, в зависимости от используемого зажима заземления – внешнего или внутреннего. При двухпроводном кабеле используется внешний зажим заземления; если провод заземления имеется в кабеле, используется внутренний зажим. Возможно подключение как с использованием установленного внутри монтажного клеммника, так и непосредственно в клеммы драйвера питания светодиодов (Приложение Б). При использовании внутреннего клеммника возможно последовательное включение светильников в один кабель питания без дополнительных клеммных коробок.

Провода кабеля необходимо разделить на длину 5...7 мм, сечение каждого провода, подключаемого к клемме, не должен превышать максимального значения для используемого клеммника (см. п.2 Технические характеристики). Разделанные провода подключить к соответствующим клеммам согласно схеме подключения для соответствующего варианта исполнения (Приложение Б).

8.2.6 Светильник должен быть заземлен с помощью внутреннего или внешнего заземляющих зажимов. При подключении заземления следует руководствоваться требованиями ПУЭ. При транзите кабеля через Табло второй провод заземления на внутреннем зажиме отделить от первого дополнительной гайкой с шайбами.

8.2.7 Электрическое сопротивление заземляющего устройства (зажимов заземления) светильников не должно превышать 4 Ом.

8.2.8 Перед монтажом все взрывозащитные поверхности и зажимы заземления покрыть противокоррозионной смазкой, например, ЦИАТИМ-201 ГОСТ 6267-74. Снятую при монтаже крышку установить на штатное место. При этом следует обратить внимание на правильность её установки и на наличие всех крепежных и фиксирующих элементов. Крышку плотно притянуть к корпусу винтами с помощью ключа; момент затяжки (15±3) Нм.

8.2.9 Два диагонально расположенных винта крышки опломбировать.

8.2.10 Проверку работоспособности светильников производить путём подачи на него напряжения питания с контролем тока потребления. Ток потребления не должен превышать значения, указанного в технических характеристиках соответствующего варианта исполнения.

8.2.11 Ввод светильников в эксплуатацию после монтажа, выполнение мероприятий по технике безопасности произвести в полном соответствии с нормативной документацией, указанной в п.8.2.3 настоящего паспорта.

8.3 Использование светильников

Эксплуатация светильников должна осуществляться в соответствии:

- ГОСТ ИЕС 60079-10-1-2011 – Взрывоопасные среды. Часть 10. Классификация зон;
- ГОСТ ИЕС 60079-14-2011 – Взрывоопасные среды. Часть 14. Проектирование, выбор и монтаж электроустановок;
- «Правилами эксплуатации электроустановок потребителей» (ПЭЭП), в том числе главой 3.4 «Электроустановки во взрывоопасных зонах»;
- «Правилами техники безопасности при эксплуатации электроустановок потребителей» (ПТБ);
- настоящим руководством по эксплуатации;
- инструкциями на объекты, в составе которых применен светильник.

9 Техническое обслуживание и ремонт

9.1 **ВНИМАНИЕ!** ПРИ ЭКСПЛУАТАЦИИ СВЕТИЛЬНИК ПРОТИРАТЬ ТОЛЬКО ВЛАЖНОЙ ТКАНЬЮ!

9.2 При эксплуатации светильников необходимо проводить его проверку и техническое обслуживание в соответствии с требованиями ГОСТ Р МЭК 60079-19-2011.

9.3 Периодические осмотры светильников должны проводиться в сроки, которые устанавливаются технологическим регламентом в зависимости от производственных условий, но не реже одного раза в месяц.

При осмотре следует обратить внимание на:

- целостность оболочки (отсутствие на ней вмятин, трещин и других повреждений);
- наличие маркировки взрывозащиты и предупредительной надписи (окраска маркировки взрывозащиты и предупредительной надписи должна быть контрастной фону светильника и сохраняться в течение всего срока службы);
- наличие крепежных деталей, контргаек и пружинных шайб (крепежные винты должны быть равномерно затянуты);
- состояние заземляющих устройств (зажимы заземления должны быть затянуты, электрическое сопротивление заземляющего устройства не должно превышать 4 Ом);

- надежность уплотнения вводных кабелей (проверку производят на отключенном от сети светильнике, при проверке кабель не должен выдергиваться или проворачиваться в узле уплотнения кабельного ввода);

- качество взрывозащитных поверхностей деталей оболочки светильника, подвергаемых разборке (наличие противокоррозионной смазки на взрывозащитных поверхностях; механические повреждения и коррозия взрывозащитных поверхностей не допускаются).

ВНИМАНИЕ!

ЭКСПЛУАТАЦИЯ СВЕТИЛЬНИКА С ПОВРЕЖДЁННЫМИ ДЕТАЛЯМИ, ОБЕСПЕЧИВАЮЩИМИ ВЗРЫВОЗАЩИТУ, НЕ ДОПУСКАЕТСЯ.

9.4 Через каждые 12 месяцев эксплуатации Светильник проверяется на работоспособность по методике пункта 8.2.11 настоящего паспорта.

9.5 Ремонт светильников должен производиться только на предприятии-изготовителе в соответствии с РД 16407-89 «Электрооборудование взрывозащищенное. Ремонт» и главой 3.4 ПЭЭП «Электроустановки во взрывоопасных зонах».

ПО ОКОНЧАНИИ РЕМОНТА ДОЛЖНЫ БЫТЬ ПРОВЕРЕНЫ ВСЕ ПАРАМЕТРЫ ВЗРЫВОЗАЩИТЫ В СООТВЕТСТВИИ С ТРЕБОВАНИЯМИ, УКАЗАННЫМИ НА РИСУНКАХ В ПРИЛОЖЕНИИ А. ОТСТУПЛЕНИЯ НЕ ДОПУСКАЮТСЯ.

9.6 Светильник подлежит техническому освидетельствованию в составе объекта (комплекса) в котором он применён.

10 Хранение и транспортирование

10.1 Хранение и транспортирование светильников в упаковке предприятия-изготовителя может осуществляться в условиях хранения и транспортирования 2 по ГОСТ 15150-69. Тип атмосферы II по ГОСТ 15150-69.

10.2 Предельный срок хранения в указанных условиях без переконсервации – 1 год.

10.3 Светильники в упаковке предприятия-изготовителя допускается транспортировать любым видом транспорта.

Во время погрузочно-разгрузочных работ и при транспортировании ящики со светильниками не должны подвергаться резким механическим ударам и воздействию атмосферных осадков. Способ укладки ящиков на транспортное средство должен исключать их перемещение при транспортировании.

11 Гарантийные обязательства

11.1 Изготовитель гарантирует соответствие извещателя требованиям технических условий ТУ 3461-001-81888935-2014 при соблюдении потребителем правил хранения, транспортировки и эксплуатации.

11.2 Гарантийный срок хранения 36 месяцев с момента изготовления извещателя.

11.3 Гарантийный срок эксплуатации извещателя - 24 месяца со дня ввода его в эксплуатацию, но не более 36 месяцев с момента его изготовления.

12 Свидетельство о приемке

Светильник ЗЕНИТ МК _____ заводской номер _____
соответствует техническим условиям ТУ 3461-001-81888935-2014, признан годным для
эксплуатации.

Дата выпуска _____ год.

Подпись лиц, ответственных за приемку _____ / _____ /

МП

13 Сведения об упаковке

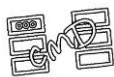
Светильник ЗЕНИТ МК _____ заводской номер _____
упакован на ООО "Компания СМД" 445009, Самарская обл., г.Тольятти, ул.Новозаводская 2, стр. 307.

согласно требованиям, предусмотренным ТУ 3461-001-81888935-2013.

Дата упаковки ____ ____ _____ г.

Упаковку произвел _____ / _____ /

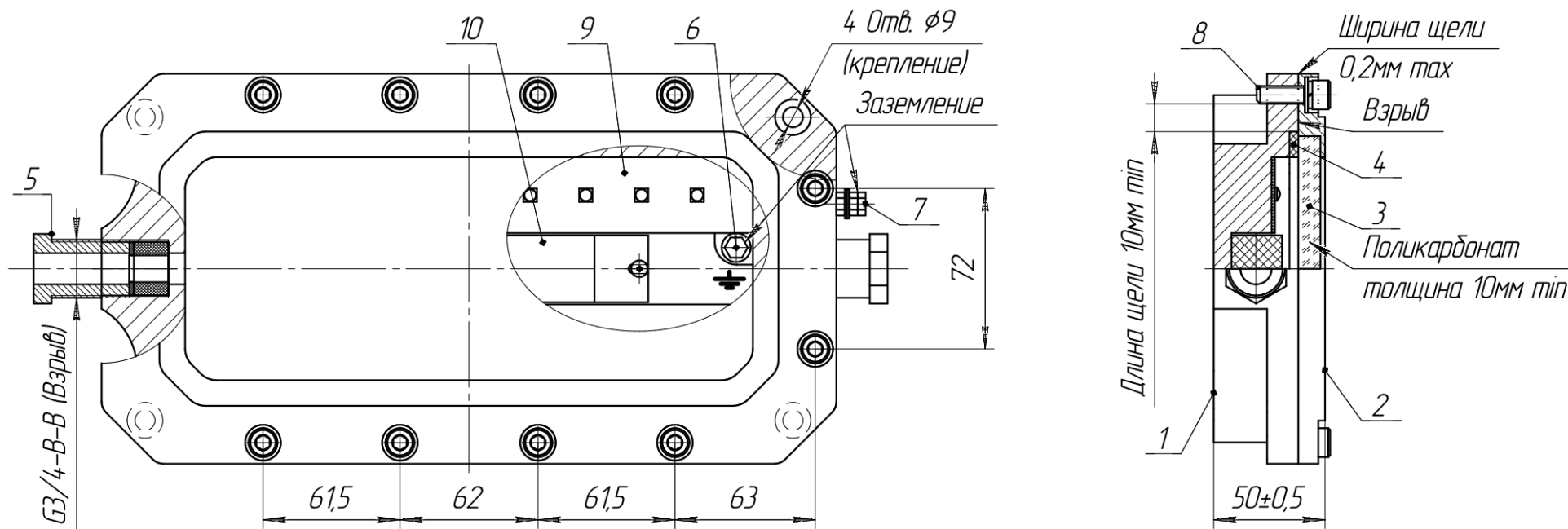
Изделие после упаковки принял _____ / _____ /



445009, Россия, Самарская обл., г. Тольятти, ул. Новозаводская 2, стр. 307.
Тел.\факс (8482), тел. (8482) 949-112
e-mail : smd@inbox.ru, www.smd-tlt.ru

Конструкция и обеспечение взрывозащиты светильников серии ЗЕНИТ МК20.

Вариант с кабельными вводами для открытой прокладки кабеля (К).



1. Неуказанные отклонения размеров $\pm 0,1$ мм.
2. Забоины, раковины, риски на поверхности "взрыв" не допускаются.
3. Момент затяжки винтов крепления крышки 15-20 Нм.

1 корпус; 2 крышка; 3 светопропускающее окно; 4 уплотнитель; 5 кабельный ввод; 6 внутренний зажим заземления (M5); 7 внешний зажим заземления (M5); 8 винт крепления крышки (M8x25); 9 линейка светодиодов; 10 драйвер светодиодов.

Рис.А1

Габаритные и установочные размеры

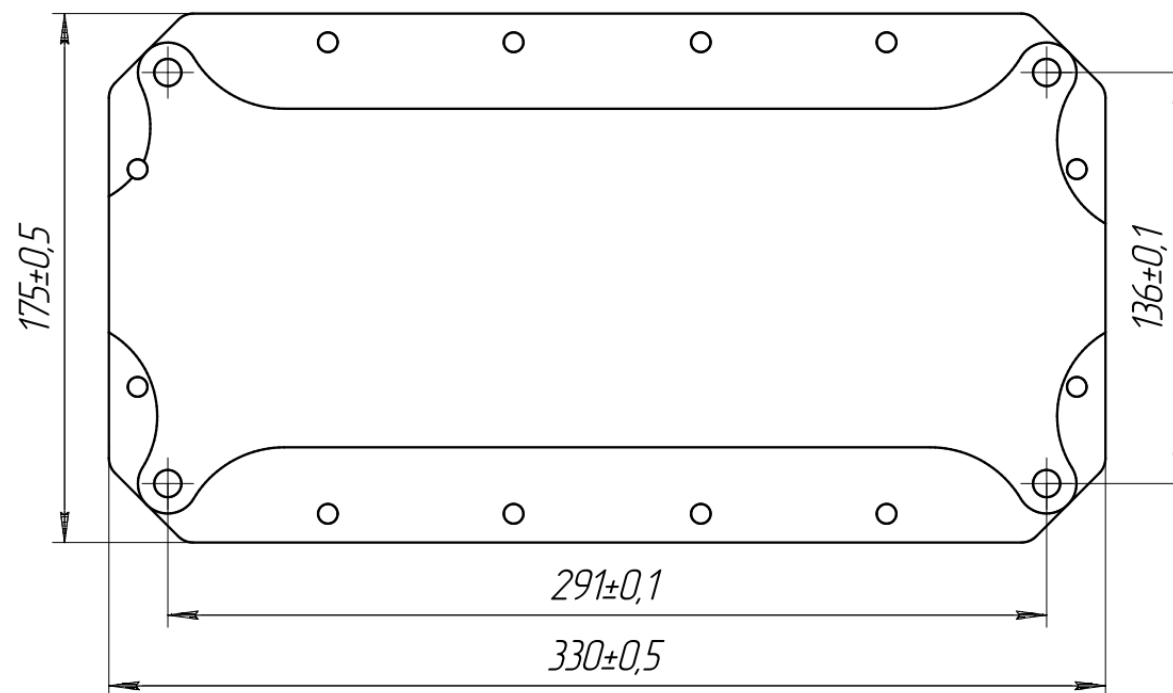
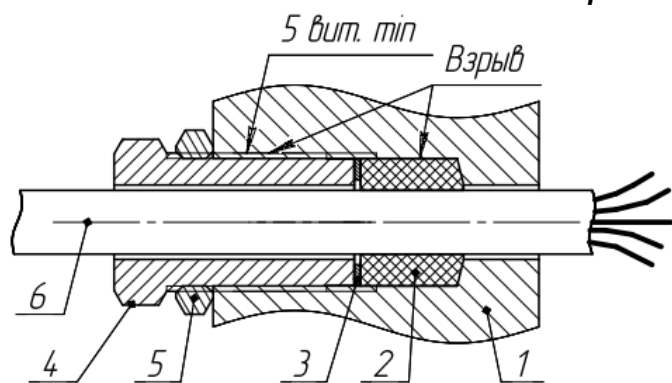


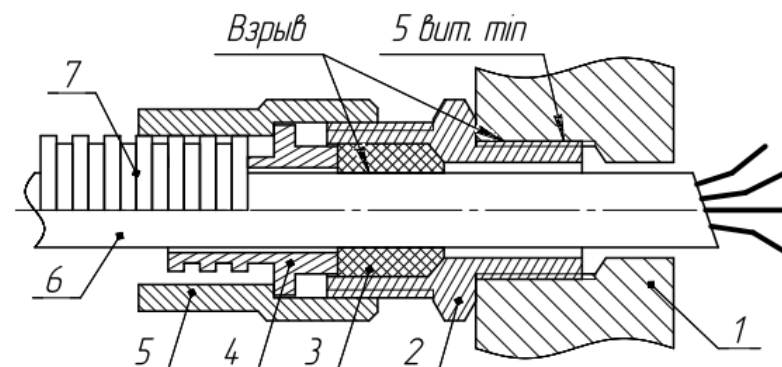
Рис.А2

Варианты установки кабельных вводов



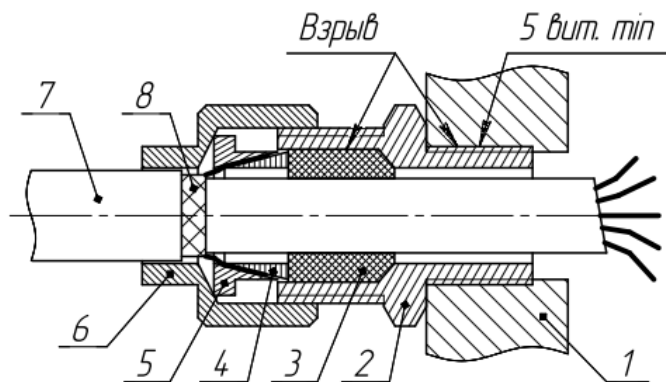
1 Оболочка; 2 уплотнитель; 3 шайба; 4 гайка;
5 контргайка; 6 кабель.

а) Открытая прокладка кабеля



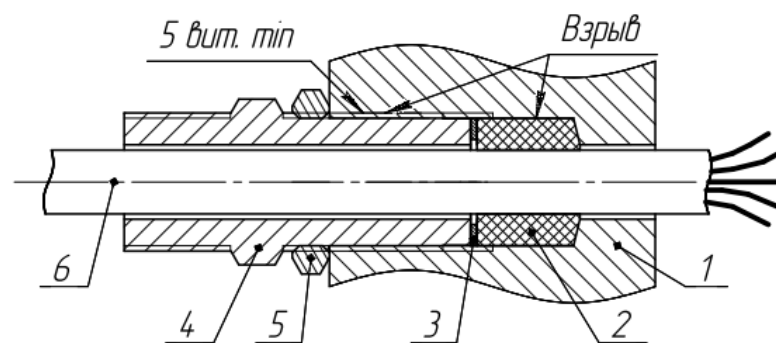
1 Оболочка; 2 корпус ввода; 3 уплотнитель; 4 штуцер;
5 гайка; 6 кабель; 7 металлорукав.

б) Кабель в металлорукаве



1 Оболочка; 2 корпус ввода; 3 уплотнитель; 4 конус;
5 втулка; 6 гайка; 7 кабель; 8 проволоочная броня.

д) Бронированный кабель



1 Оболочка; 2 уплотнитель; 3 шайба; 4 штуцер;
5 контргайка; 6 кабель.

г) Прокладка кабеля в трубе

Рис.А3

Расположение клемм на плате светильников ЗЕНИТ МК-20-12/24



Расположение клемм на плате светильников ЗЕНИТ МК-20-220

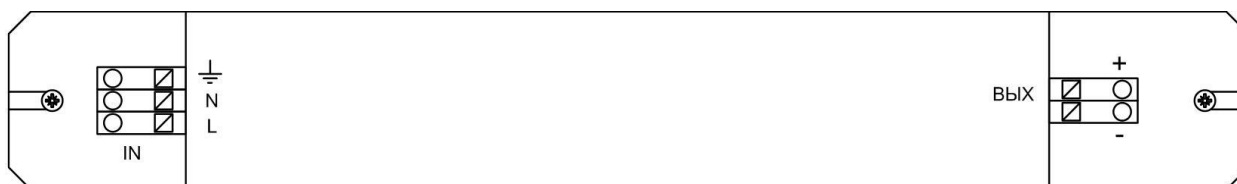
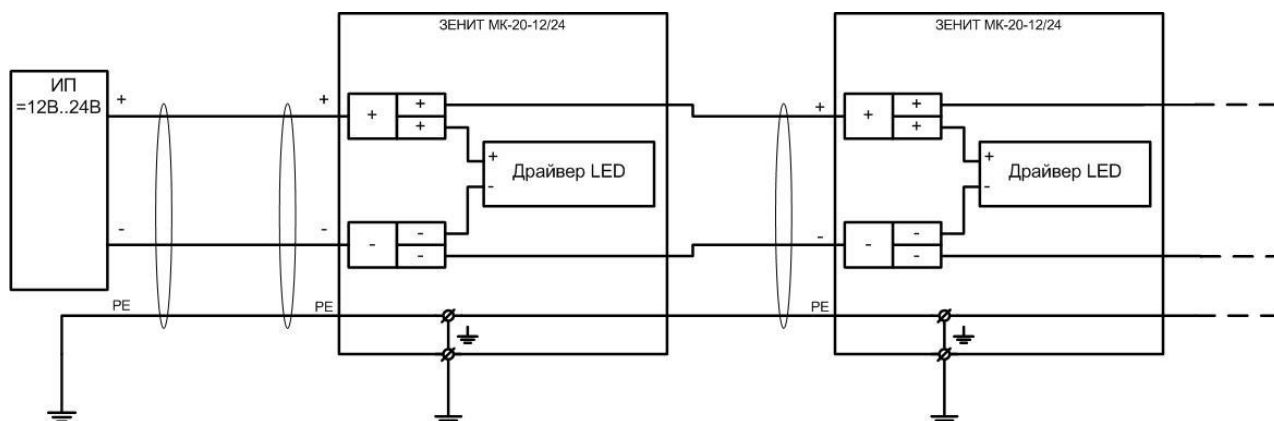


Рис. Б1

Схема подключения светильников ЗЕНИТ МК-20-12/24.



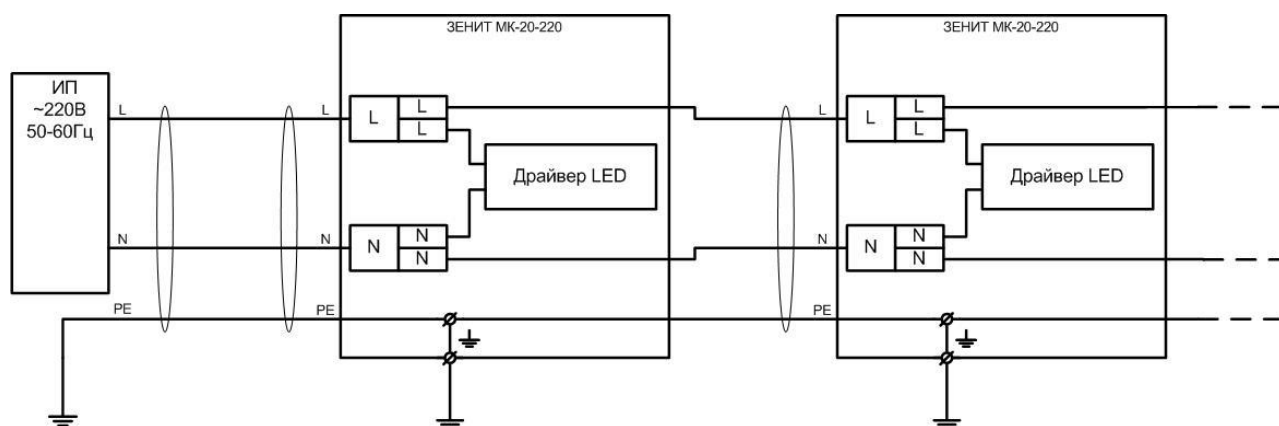
ИП – источник питания.

Напряжение питания светильников: постоянное 12..24В. Соблюдать полярность при подключении, клеммы маркированы «+IN» и «-IN».

Максимальное количество светильников, подключенных последовательно в один кабель питания через внутренние монтажные клеммы - 10 шт. При использовании одного светильника допускается подключать провода питания непосредственно в клеммы драйвера в соответствии с маркировкой клемм (рис.1).

Рис. Б2

Схема подключения светильников ЗЕНИТ МК-20-220



ИП – источник питания.

Напряжение питания светильников: переменное $220V \pm 20\%$, клеммы маркированы «L» и «N».

Максимальное количество светильников, подключенных последовательно в один кабель питания через внутренние монтажные клеммы – 100 шт. При использовании одного светильника допускается подключать провода питания непосредственно в клеммы драйвера в соответствии с маркировкой клемм (рис.1), при этом максимальное сечение монтажного провода – не более 1мм^2 .

Рис. Б3