

Электромеханическое поворотное устройство универсальное (ЭПУ)

ПАШК.421321.001 ТУ

ПАСПОРТ

Электромеханическое поворотное устройство предназначено для управления рычагом шарового крана, установленного на жидкостном или газовом трубопроводе. Устройство оснащено поворотным механизмом. Монтаж устройства не требует разборки трубопровода, устройство может быть установлено самостоятельно. С помощью крепёжных элементов, устройство устанавливается непосредственно на трубопровод диаметром 1/2, 3/4, 1, 1+1/4, 1+1/2 дюйма. Устройство приводится в действие как электрическим, так и ручным способом, что делает возможным автоматическое открывание и закрывание шарового крана или ручное открытие и закрытие шарового крана, в случае отключения питания. Повернуть привод вручную возможно при нажатой кнопке на крышке устройства. (Рис. 2 обозначение 1)

ОБЩИЙ ВНЕШНИЙ ВИД И ПРИМЕР ПРИМЕНЕНИЯ ВЫНОСНОГО КРЕПЛЕНИЯ

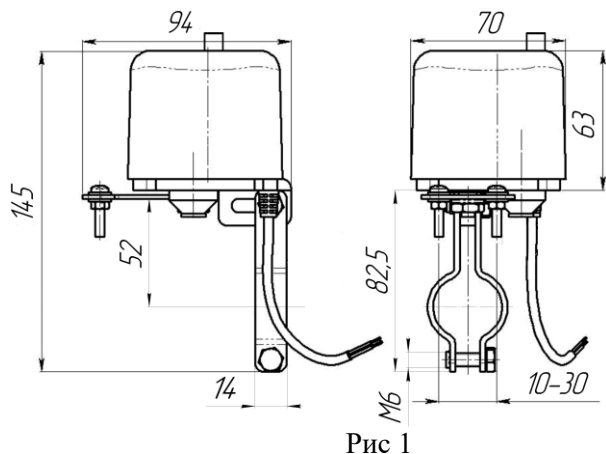


Рис 1

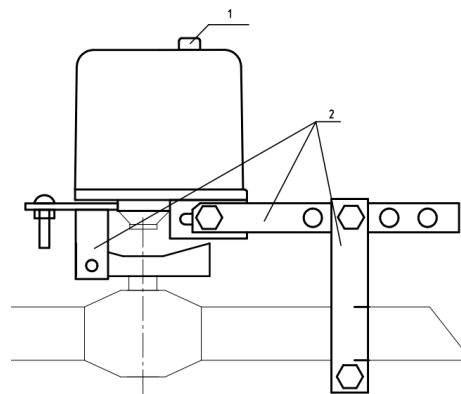


Рис 2

Для установки поворотного устройства на шаровые краны с приводом типа «Рычаг» используется стандартный комплект крепежа (рис. 1)

Для установки поворотного устройства на шаровые краны типа «Бабочка» используется дополнительный комплект крепежа. (Рис. 2 обозначение 2)

Для крепления кронштейна на трубу Д1/2" используются металлические подкладки

ОСНОВНЫЕ ТЕХНИЧЕСКИЕ ДАННЫЕ

Напряжение питания постоянного тока, номинальное.....	12 В
Напряжение питания постоянного тока, рабочее.....	6В-18В
Номинальный ток	100мА
Рабочий ток	20мА~550мА
Номинальная мощность	1.2Вт
Рабочая мощность	0,12Вт~10Вт
Время автоматического закрытия	5-10 сек
Время автоматического открытия	5-10 сек
Крутящий момент	30-60 кг/см
Длина вывода	30 см
Габаритные размеры:	94x70x145 мм
Масса	0,36 кг;
Диапазон температур	от минус 10°С до плюс 50 °С.
Влажность окружающей среды.....	95%

Гарантийный срок 1 год со дня продажи.

Дата _____ Штамп ОТК _____
месяц, год подпись

ООО НПП «МАГНИТО-КОНТАКТ»

Россия, 390027, г. Рязань, ул. Новая, 51в, пом.Н4
тел./факс: (4912)45-16-94, 45-37-88, 210-215, (495)320-09-97
e-mail:451694@bk.ru http://www.m-kontakt.ru