

8. Гарантийные обязательства.

Изготовитель гарантирует соответствие разветвителя видеосигнала МEТАКОМ МКV-KVPN требованиям МTKM.460830.001 ТУ при выполнении потребителем правил использования, хранения и транспортирования.

Гарантийный срок эксплуатации изделия – 12 месяцев со дня продажи, но не более 18 месяцев со дня изготовления.

Срок службы изделия — 5 лет со дня изготовления.

При нарушении сохранности пломб и (или) наличии механических, электрических или иных видов повреждений, вызванных неправильной транспортировкой, хранением, эксплуатацией или действиями третьих лиц, претензии к качеству не принимаются и гарантийный ремонт не производится.

Адрес предприятия – изготовителя:

Россия, 241024, г. Брянск, ул. Делегатская, д. 68,

ООО "Метаком-плюс"

тел./факс: (4832) 68-28-26

Тел. (4832) 68-28-25

[http:// www.metakom-plus.ru](http://www.metakom-plus.ru) E-mail: os@metakom-plus.ru



Товар сертифицирован

8. Гарантийные обязательства.

Изготовитель гарантирует соответствие разветвителя видеосигнала МEТАКОМ МКV-KVPN требованиям МTKM.460830.001 ТУ при выполнении потребителем правил использования, хранения и транспортирования.

Гарантийный срок эксплуатации изделия – 12 месяцев со дня продажи, но не более 18 месяцев со дня изготовления.

Срок службы изделия — 5 лет со дня изготовления.

При нарушении сохранности пломб и (или) наличии механических, электрических или иных видов повреждений, вызванных неправильной транспортировкой, хранением, эксплуатацией или действиями третьих лиц, претензии к качеству не принимаются и гарантийный ремонт не производится.

Адрес предприятия – изготовителя:

Россия, 241024, г. Брянск, ул. Делегатская, д. 68,

ООО "Метаком-плюс"

тел./факс: (4832) 68-28-26

Тел. (4832) 68-28-25

[http:// www.metakom-plus.ru](http://www.metakom-plus.ru) E-mail: os@metakom-plus.ru



Товар сертифицирован

РАЗВЕТВИТЕЛЬ ВИДЕОСИГНАЛА МЕТАКОМ МКV-KVPN

ПАСПОРТ

1. Назначение.

Разветвитель видеосигнала МEТАКОМ МКV-KVPN предназначен для работы в составе системы из координатных блоков вызова производства МEТАКОМ, работающих совместно с коммутаторами МEТАКОМ СОМ25UD, МEТАКОМ СОМ80(U)D, МEТАКОМ СОМ160(U)D, МEТАКОМ СОМ220(U)D, МEТАКОМ СОМ100(U)D. Разветвитель обеспечивает подключение соответствующего видео канала к абонентской видео линии при поступлении аудио сигнала с блока вызова.

2. Основные технические характеристики.

- напряжение питания постоянного тока 11-13В ;
- потребляемый ток в дежурном режиме не более 10 мА;
- диапазон рабочих температур -30...+40°C;
- относительная влажность воздуха не более 95% (при 35°C);
- масса изделия - не более 0,05 кг.

3. Принцип работы.

В дежурном режиме работы всегда включен видеовход соответствующий блоку вызова, подключенному к первой линии коммутатора (LN1, DT1). При поступлении вызывного сигнала с блока вызова подключенного к второй линии коммутатора (LN2, DT2), включается второй видеовход. По окончании сеанса связи включается обратно первый видеовход. При поступлении вызывного сигнала с блока вызова-мастера (через сетевой протокол), включается третий видеовход. По окончании сеанса связи включается обратно первый видеовход.

РАЗВЕТВИТЕЛЬ ВИДЕОСИГНАЛА МЕТАКОМ МКV-KVPN

ПАСПОРТ

1. Назначение.

Разветвитель видеосигнала МEТАКОМ МКV-KVPN предназначен для работы в составе системы из координатных блоков вызова производства МEТАКОМ, работающих совместно с коммутаторами МEТАКОМ СОМ25UD, МEТАКОМ СОМ80(U)D, МEТАКОМ СОМ160(U)D, МEТАКОМ СОМ220(U)D, МEТАКОМ СОМ100(U)D. Разветвитель обеспечивает подключение соответствующего видео канала к абонентской видео линии при поступлении аудио сигнала с блока вызова.

2. Основные технические характеристики.

- напряжение питания постоянного тока 11-13В ;
- потребляемый ток в дежурном режиме не более 10 мА;
- диапазон рабочих температур -30...+40°C;
- относительная влажность воздуха не более 95% (при 35°C);
- масса изделия - не более 0,05 кг.

3. Принцип работы.

В дежурном режиме работы всегда включен видеовход соответствующий блоку вызова, подключенному к первой линии коммутатора (LN1, DT1). При поступлении вызывного сигнала с блока вызова подключенного к второй линии коммутатора (LN2, DT2), включается второй видеовход. По окончании сеанса связи включается обратно первый видеовход. При поступлении вызывного сигнала с блока вызова-мастера (через сетевой протокол), включается третий видеовход. По окончании сеанса связи включается обратно первый видеовход.

4. Подключение разветвителя.

Схема подключения разветвителя видеосигнала представлена на рис. 1.

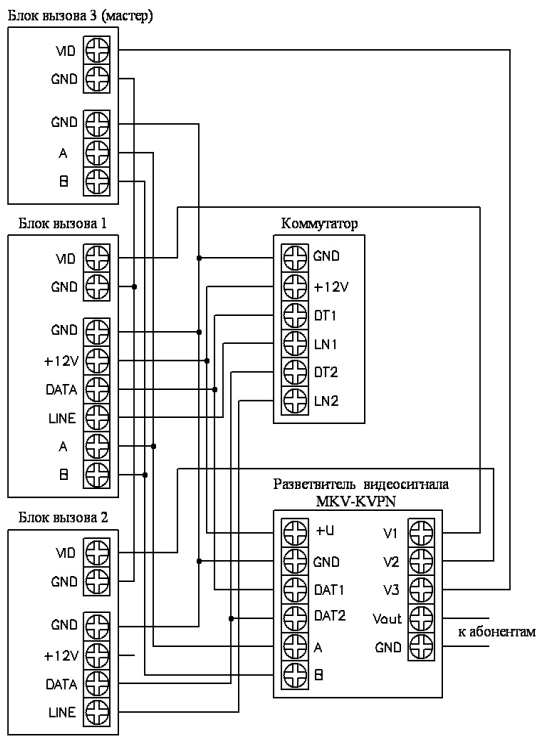


Рис. 1. Схема подключения разветвителя видеосигнала МЕТАКОМ MKV-KVPN.

4. Подключение разветвителя.

Схема подключения разветвителя видеосигнала представлена на рис. 1.

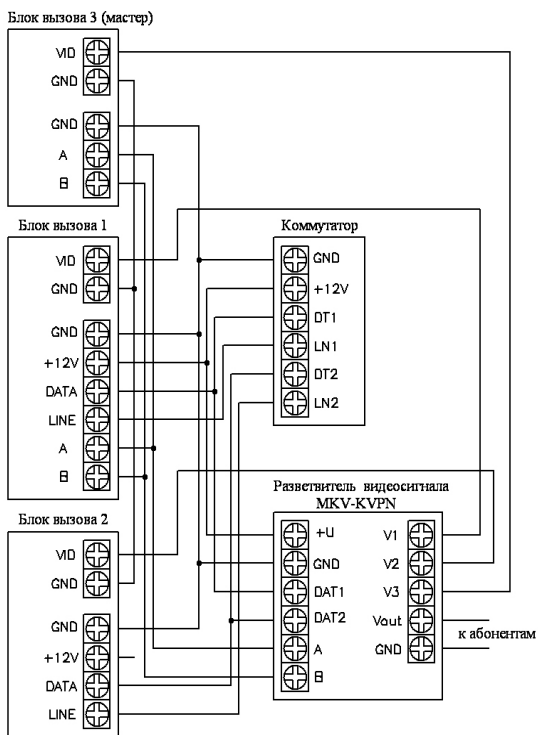


Рис. 1. Схема подключения разветвителя видеосигнала МЕТАКОМ MKV-KVPN.

5. Настройка разветвителя.

Для работы в составе системы из сетевых блоков вызова требуется произвести первоначальную настройку разветвителя (задать сетевой номер блока вызова). Для этого необходимо сделать следующее:

1. При отключенном питании на разветвителе замкнуть переключатель.
2. Подать питание на разветвитель.
3. Вызвать с блока вызова (мастер) любого абонента, подключенного к блоку вызова(слэйв), для которого устанавливается разветвитель. Подтверждением определения сетевого номера блока вызова будет световая сигнализация (3 раза моргнет красный светодиод).
4. Отключить питание от разветвителя.
5. **Снять переключатель.** В случае если переключатель не будет снят при каждом включении питания разветвитель будет заново определять сетевой номер, поэтому возможна его некорректная работа(определит неправильный номер).

6. Комплектность прибора.

- | | |
|------------------------------|-------|
| 1. Разветвитель видеосигнала | 1 шт. |
| 2. Паспорт | 1 шт. |
| 3. Комплект крепежа | 1 шт. |

7. Транспортирование и хранение.

Упакованные изделия могут транспортироваться всеми видами транспорта, кроме негерметизированных отсеков самолетов и открытых палуб кораблей и судов, в соответствии с правилами перевозки грузов, действующими на данном виде транспорта.

В качестве транспортной тары используют ящики дощатые, групповую и другую тару, обеспечивающую сохранность груза при транспортировании.

Изделия должны храниться только в упакованном виде при отсутствии в окружающем воздухе кислотных, щелочных и других агрессивных примесей.

5. Настройка разветвителя.

Для работы в составе системы из сетевых блоков вызова требуется произвести первоначальную настройку разветвителя (задать сетевой номер блока вызова). Для этого необходимо сделать следующее:

1. При отключенном питании на разветвителе замкнуть переключатель.
2. Подать питание на разветвитель.
3. Вызвать с блока вызова (мастер) любого абонента, подключенного к блоку вызова(слэйв), для которого устанавливается разветвитель. Подтверждением определения сетевого номера блока вызова будет световая сигнализация (3 раза моргнет красный светодиод).
4. Отключить питание от разветвителя.
5. **Снять переключатель.** В случае если переключатель не будет снят при каждом включении питания разветвитель будет заново определять сетевой номер, поэтому возможна его некорректная работа(определит неправильный номер).

6. Комплектность прибора.

- | | |
|------------------------------|-------|
| 1. Разветвитель видеосигнала | 1 шт. |
| 2. Паспорт | 1 шт. |
| 3. Комплект крепежа | 1 шт. |

7. Транспортирование и хранение.

Упакованные изделия могут транспортироваться всеми видами транспорта, кроме негерметизированных отсеков самолетов и открытых палуб кораблей и судов, в соответствии с правилами перевозки грузов, действующими на данном виде транспорта.

В качестве транспортной тары используют ящики дощатые, групповую и другую тару, обеспечивающую сохранность груза при транспортировании.

Изделия должны храниться только в упакованном виде при отсутствии в окружающем воздухе кислотных, щелочных и других агрессивных примесей.