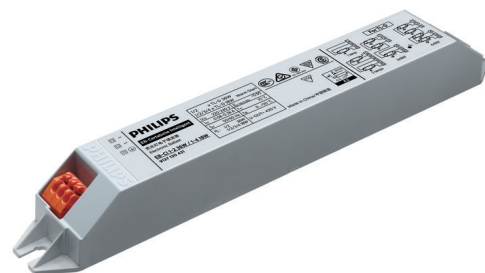


PHILIPS

Lighting



EB-Certalume for TL-D lamps

EB-Ci 1-2 36W / 1-4 18W 220-240v 50/60Hz

Доступный, надежный, высокоэффективный электронный ПРА для люминесцентных ламп TL-D – идеальная альтернатива ЭМПРА

Данные о продукции

Общая информация

Тип лампы	TL-D
Количество ламп	1-4 piece/unit
Подходит для эксплуатации вне помещения	No
Количество продуктов на прерывателе (16 A, тип B) (макс.)	28
Автоматический перезапуск	Yes

Эксплуатационные и электрические характеристики

Входное напряжение	220-240 V
Входная частота	50 или 60 Hz
Рабочая частота (ном.)	42-60 kHz
Метод пуска	Warm Start
Коэффициент амплитуды (макс.)	1.7
Время пуска (ном.)	1.0 s
Характеристики сетевого напряжения (переменного тока)	-10%...+10%
Безопасность сетевого напряжения (переменного тока)	198...264V
Утечка тока на землю (макс.)	0.5 mA
Длительность импульса пускового тока	0.35 ms
Коэффициент балласта (ном.)	1
Коэффициент мощности (макс.)	0.98

Коэффициент мощности (мин.)	0.90
Входная мощность (макс.)	70.2 W
Входная мощность (мин.)	21.3 W
Потеря мощности (макс.)	6.2 W
Потеря мощности (ном.)	3.3 W
Пиковый пусковой ток (макс.)	19 A
Номинальная мощность лампы	18-36 W

Проводка

Клеммы входа, тип разъема	Insert
Провода выхода — взаимная емкость кабеля (макс.)	150 pF
Тип разъема выходных клемм	Insert
Длина кабеля, горячая проводка	0.75 m
Длина снятия изоляции провода	7.5-8.5 mm
Поперечное сечение входной клеммы	0.50-1.50 mm ²
Поперечное сечение выходной клеммы	0.50-1.50 mm ²
Емкость кабеля, провода выхода — заземление (макс.)	150 pF
Тип соединения	Insert

Характеристики системы

Номинальная мощность лампы на TL-D	18-36 W
------------------------------------	---------

EB-Certalume for TL-D lamps

Мощность системы на TL-D	21.3-68.2 W
Мощность лампы на TL-D	18.0-31.0 W
Потеря мощности на TL-D	3.3-6.2 W

Температура

Т окружающей среды (макс.)	50 °C
Температура корпуса в течение срока службы (макс.)	75 °C
Температура корпуса максимальная (макс.)	75 °C
Температура запуска (макс.)	50 °C
Температура пуска (мин.)	-10 °C

Механические компоненты и корпус

Материал корпуса	Пластик
Корпус	L210x30x26mm

Аварийный режим работы

Напряжение аккумулятора для пуска лампы	165-253 V
---	-----------

Соответствие требованиям и область применения

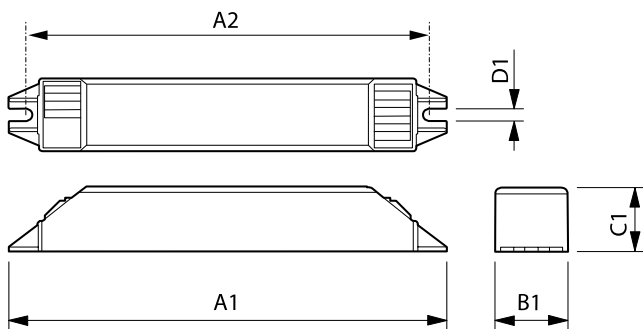
Показатель энергоэффективности	A2
Классификация IP	IP 20 [Ingress Protection 20]
ЭМП: 9 кГц ... 30 МГц	EN55015

ЭМП: 30 ... 1000 МГц	EN 55015
Экологический стандарт	ISO 14001
Стандарт вибрации	IEC60068-2-6 F c
Стандарт ударопрочности	Not specified
Знаки утверждения	CB Certificate CCC certificate TISI marking PSB certification RCM compliance
Температурная маркировка	Yes
Уровень шума	< 30 dB(A)

Данные об изделии

Полный код продукта	694793913353600
Название продукта для заказа	EB-Ci 1-2 36W / 1-4 18W 220-240V 50/60Hz
EAN/UPC — продукт	6947939133536
Код заказа	13353600
Нумератор — количество на упаковку	1
Нумератор — упаковок на внешний короб	30
Материал № (12NC)	913713043180
Вес нетто (шт.)	0.080 kg

Чертеж размеров



EB-Ci 1-2 36W / 1-4 18W 220-240v 50/60Hz

Product	A1	A2	B1	C1	D1
EB-Ci 1-2 36W / 1-4 18W 220-240V 50/60Hz	210 mm	200 mm	30 mm	26 mm	4.3 mm

