

Настенный и опорный кронштейн MWAG 12



Тип	Ширина	F в кН	Уп. Шт.	Вес кг/100 шт.	Арт.-№
	мм	кН			
MWAG 12 11 FS	110	1,2	30	12,700	6424600
MWAG 12 21 FS	210	1,2	30	24,400	6424608
MWAG 12 31 FS	310	1,2	30	50,300	6424616
MWAG 12 41 FS	410	1,2	25	68,100	6424624

Sl. Сталь

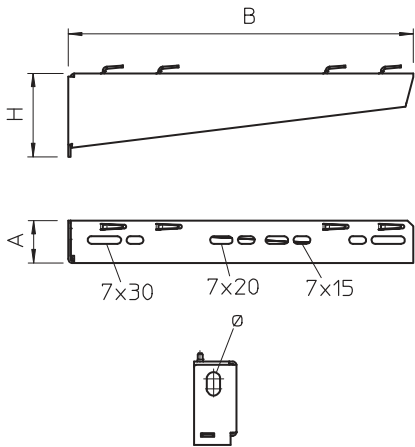
€/шт.

FS оцинкован конвейерным методом

В комплекте с болтом M10 x 25 для крепления на U-стойках .

Настенный/опорный кронштейн для малых нагрузок изогнутой конструкции для безболтового крепления проволочных лотков.

Размеры



Тип	Раз- мер В	Раз- мер а	Раз- мер Н	Диаметр отверстия мм
	мм	мм	мм	
MWAG 12 11 FS	110	32,5	53	11
MWAG 12 21 FS	210	32,5	65	11
MWAG 12 31 FS	310	38	75	11
MWAG 12 41 FS	410	38	83	11

Нагрузка

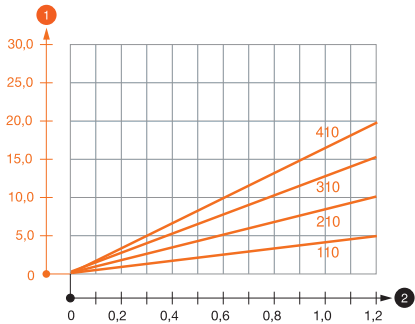


Диаграмма нагрузки на кронштейн типа MWAG 12

- 1 Прогиб конца кронштейна при допустимой нагрузке на кронштейн
 - 2 Дополнительная нагрузка на кронштейн в кН без учета временной нагрузки
- Кривая нагрузки на кронштейны длиной (в мм)

Значения нагрузки на дюбели для настенного / зажимного кронштейна MWAG 12

F	Настенное крепление				
	Максимальная нагрузка [кН]				
	Ширина кронштейна [мм]				
	Дюбель	110	210	310	410
	BZU 8-10/75	1,20	0,95	0,70	0,65
	BZU 10-10/90	1,20	1,20	1,20	1,20

Макс. нагрузка F общ. = вес кабеля + кабельного лотка + кронштейна. Данные о максимальной допустимой нагрузке многократно увеличиваются при монтаже в бетоне без трещин. Данные значения действительны для бетона класса прочности C20/25. Необходимо соблюдать условия монтажа в соответствии с допуском DIBt (Германия) для дюбелей.

Значения нагрузки для MWAG 12 на подвесной стойке

Стойка	Максимальная нагрузка F общ. в кН			
	Длина кронштейна в мм			
	100	200	300	400
US 3 K/ 20- 60	1,20	1,20	1,20	1,20
US 3 K/ 70- 120	1,20	1,20	1,20	1,20
US 5 K/ 20- 60	1,20	1,20	1,20	1,20
US 5 K/ 70- 120	1,20	1,20	1,20	1,20