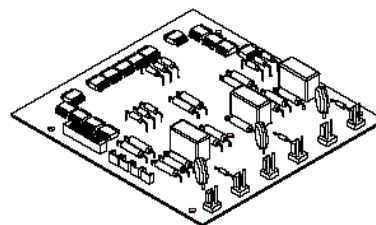
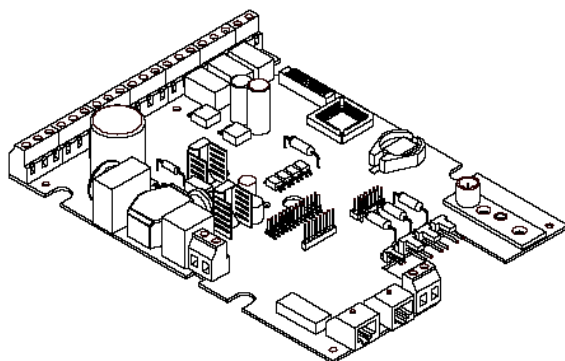


## Номера заказов для выбора изделий

### 1. Печатные платы управления



Тип Устройства	LV низковольтная		HV высоковольтная 230 – 690V	
	Код заказа	Тип	Код заказа	Тип
PST30...300 PSTB370...1050	1SFA 899020R7000	PSPCB-LV/T	1SFA 899020R7690	PSPCB-690/T

### 2. Вентиляторы

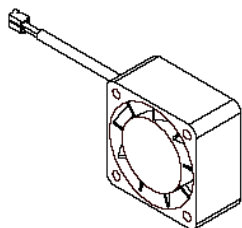


Рис. 1

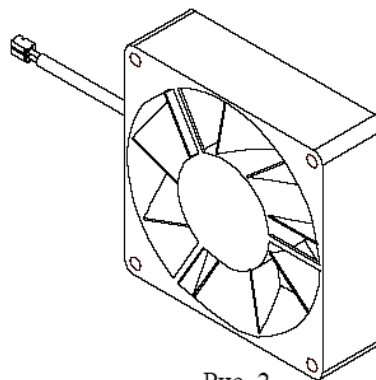
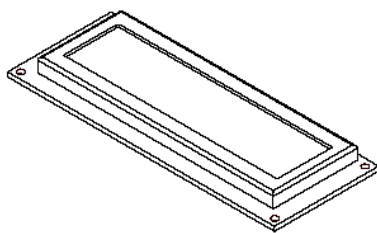


Рис. 2

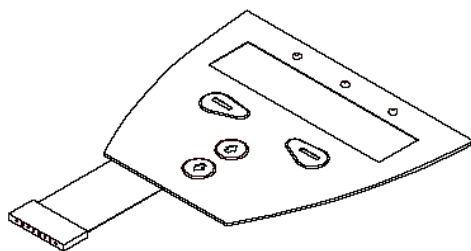
Тип Устройства	Кол-во на устр-во	Код заказа	Тип	Рис
PST30...72	2	1SFA 899015R7024	PSFA-024	1
PST85...142	2	1SFA 899015R7224	PSFA-224	2
PST175...300	4	1SFA 899015R7224	PSFA-224	2
PSTB370...1050	3	1SFA 899015R7224	PSFA-224	2

### 3. Дисплей



Тип Устройства	Кол-во на устройство	Код заказа	Тип
PST30...72 PSTB370...1050	1	1SFA 899017R1000	PSDP-1

#### 4. Клавиатура



Тип Устройства	Кол-во на устр-во	Код заказа	Тип
PST30...72 PSTB370...1050	1	1SFA 899018R1000	PSKP-1