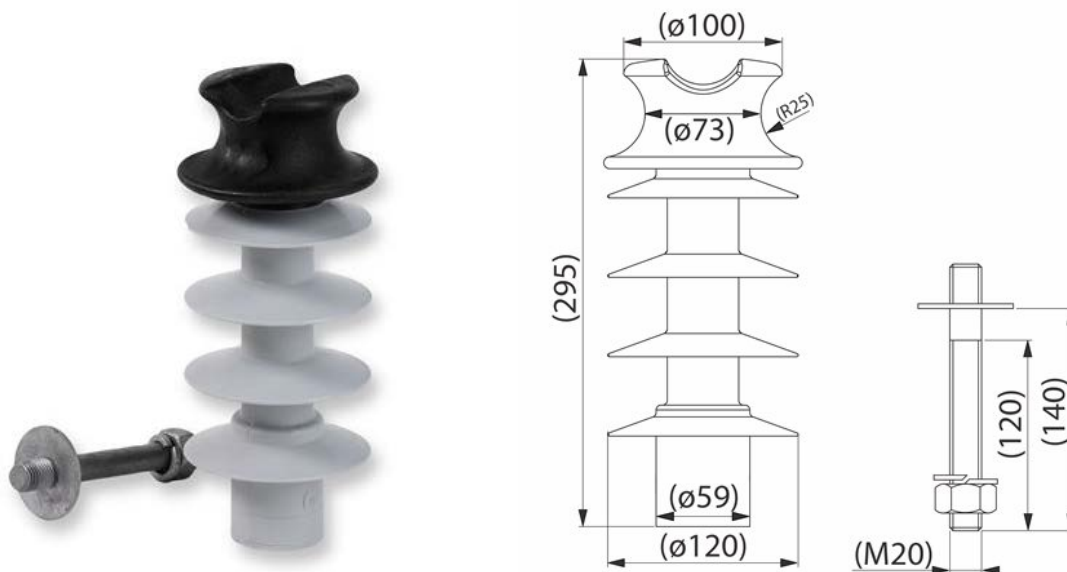




# ИЗОЛЯТОР ОПОРНЫЙ ПОЛИМЕРНЫЙ

## SDI82.1M20

### ПАСПОРТ



#### ОСНОВНЫЕ СВЕДЕНИЯ ОБ ИЗДЕЛИИ И ТЕХНИЧЕСКИЕ ДАННЫЕ

Код изделия:	6438100316013
Шпилька:	M20x140
Длина пути утечки:	561 мм
Номинальное напряжение ЛЭП:	6-20 кВ
Масса:	2,56 кг
Испытательное напряжение (во влажном состоянии):	≥ 72 кВ
Испытательное напряжение грозового импульса (в сухом состоянии):	≥ 156 кВ
Минимальная разрушающая нагрузка:	12,5 кН

#### КОМПЛЕКТНОСТЬ

1. Изолятор – 6 шт.
2. Коробка – 1 шт.
3. Паспорт на партию – 1 шт.

#### СВИДЕТЕЛЬСТВО О ПРИЕМКЕ

Процедура приемки изделий разработана и произведена в соответствии со международным стандартом системы менеджмента качества ISO 9001:2008, свидетельство № FI14/0005.



## СВИДЕТЕЛЬСТВО ОБ УПАКОВКЕ

Изоляторы упакованы на заводе ENSTO:  
«Ensto Ensek AS», Paldiski mnt. 35/4A, 76606 Keila, Estonia, Эстония.  
Информация об изготовлении указана на упаковке.

## УКАЗАНИЯ ПО ЭКСПЛУАТАЦИИ

Действие механических сил на изолятор должно определяться с учетом коэффициентов запаса, установленных «Правилами устройства электроустановок».

При монтаже и эксплуатации обслуживающему персоналу запрещается перемещаться непосредственно по изоляторам.

## ТРЕБОВАНИЯ К ТРАНСПОРТИРОВКЕ И ХРАНЕНИЮ

Погрузка и разгрузка изделий должна производиться вручную или с использованием погрузочных средств, не вызывающих повреждения их поверхности (вмятины, царапины и др.), влияющие на их свойства.

Условия хранения в части воздействия климатических факторов должно соответствовать группе 4 ГОСТ 15150.

## ГАРАНТИЙНЫЕ ОБЯЗАТЕЛЬСТВА

Срок службы изделия 30 лет  
Гарантийный срок эксплуатации 5 лет со дня ввода в эксплуатацию, но не более 6 лет со дня отгрузки потребителю.

Завод обязуется в течение гарантийного срока безвозмездно заменять вышедшие из строя изделия при условии соблюдения потребителем правил транспортирования, хранения, монтажа и эксплуатации.

Адрес производителя на территории РФ: ООО «Энсто Рус»  
198205, Санкт-Петербург, Таллинское шоссе (Старо-Паново), 206А офис 2128  
тел. +7 (812) 3259341, факс. +7 (812) 3259341  
ensto.russia@ensto.com, [www.ensto.ru](http://www.ensto.ru)