

Всепогодная видеокамера ТВК-22ДН, ТВК-22ДН А в гермобоксе ТГБ-5-180-24/12

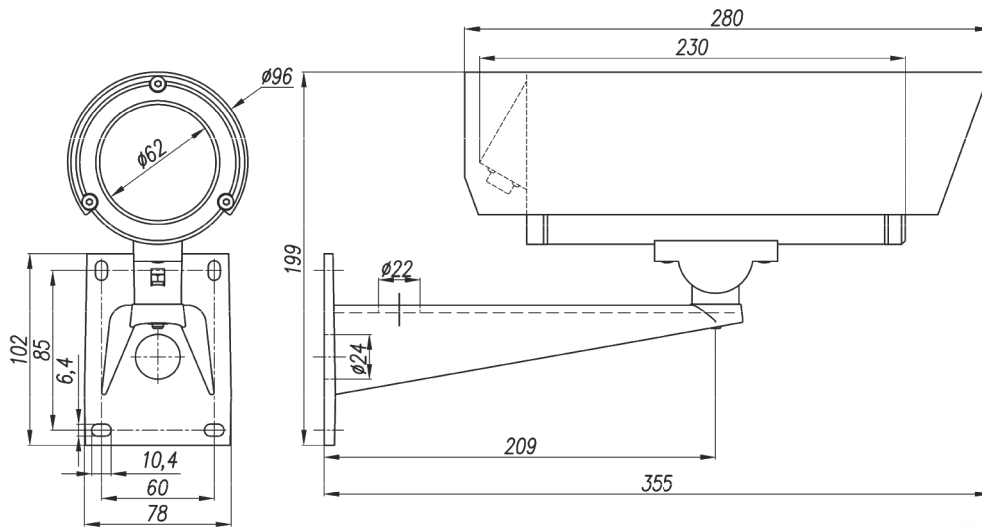


Рис.2 Габаритные и установочные размеры

Вариант исполнения

№п.п.	Наименование	f 2,8-12	f 5-50
1	ТВК-22ДН		
2	ТВК-22ДН А		

ГАРАНТИЙНЫЕ ОБЯЗАТЕЛЬСТВА

Изготовитель гарантирует соответствие изделия требованиям указанных в данном паспорте ТУ и ГОСТ при соблюдении потребителем условий транспортирования, хранения, монтажа и эксплуатации.

Гарантийный срок эксплуатации – **36 месяцев** со дня продажи изделия производителем или авторизованной торговой организацией. При отсутствии отметки о дате продажи в паспорте, гарантийный срок исчисляется с даты производства изделия. Гарантийный срок хранения – **24 месяца** со дня выпуска изделия.

ГАРАНТИЙНЫЙ ТАЛОН

Заполняет предприятие – изготовитель

Номер _____

Дата выпуска _____ Представитель ОТК предприятия - изготовителя _____

Дата продажи _____ Отметка торгующей организации _____

Адрес предприятия-изготовителя: 192029, Россия, Санкт-Петербург, Пр.Обуховской Обороны 86, литера К, ООО «Тахион»
Тел: (812) 327-1247, 327-1298, 327-1201, факс 327-1153 с 10.00 до 17.00 по рабочим дням.

Адрес в Интернете: www.tahion.spb.ru

E-mail: info@tahion.spb.ru



ПАСПОРТ

ИМПФ.463159.003 ПС



Адрес предприятия-изготовителя: 192029, Россия, Санкт-Петербург, Пр.Обуховской Обороны 86, литера К, ООО «Тахион»
Тел: (812) 327-1247, 327-1298, 327-1201, факс 327-1153 с 10.00 до 17.00 по рабочим дням.

Адрес в Интернете: www.tahion.spb.ru

E-mail: info@tahion.spb.ru

Назначение:

Видеокамера **ТВК-22ДН / ТВК-22ДН А** (далее изделие) предназначена для визуального /на экране монитора/ наблюдения охраняемых /контролируемых/ объектов при непосредственном контакте с атмосферной средой без какой-либо дополнительной защиты.

Изделие выпускается по техническим условиям ТУ 26.30.50-077-31006686-2017.

Видеокамера соответствует:

- техническим требованиям - ГОСТ Р 51558-2014;
- требованиям по безопасности – ГОСТ Р МЭК 60065-2005;
- требованиям по ЭМС – ГОСТ Р 50009-2000, ГОСТ 30804.3.2-2013, ГОСТ 30804.3.3-2013;
- степени защиты от поражения электрическим током – III классу ГОСТ 12.2.007.0-75;
- условиям эксплуатации – ГОСТ Р 52931-2008 группам ДЗ, Р1 и N2.

Климатическое исполнение изделия соответствует **УХЛ1,5** ГОСТ 15150-69.

Степень защиты **IP66/IP67**.

Общие указания:

Проверьте комплектность поставки и наличие штампа торгующей организации в настоящем паспорте.

Комплект поставки:

1. Гермобокс ТГБ-5-180-24/12.....	1 шт.
2. Видеокамера.....	1 шт.
3. Объектив.....	1 шт.
4. Кронштейн.....	1 шт.
5. Солнцезащитный козырёк.....	1 шт.
6. Розетка РС10ТВ с кожухом.....	1 шт.
7. Ключ шестигранный Г-образный 3мм.....	1 шт.
8. Паспорт.....	1 шт.
9. Упаковочная тара.....	1 шт.

Основные технические характеристики:

1. Тип видеокамеры.....	цветная день/ночь
2. Разрешающая способность видеокамеры.....	550 / 600 ТВЛ
3. Чувствительность видеокамеры.....	0,1 / 0,008 ЛКС
4. Фокусное расстояние объектива.....	2,8-12 мм / 5-50 мм
5. Напряжение питания видеокамеры.....	24±10% VDC
6. Потребляемый ток:	
обогрева (ТВК-22ДН / ТВК-22ДН А).....	0,67 А / 0,8 А
видеокамеры.....	0,15 А
7. Климатические условия работы:	
диапазон рабочих температур (ТВК-22ДН / ТВК-22ДН А).....	-50°С / -60°С ÷ +50°С
влажность воздуха.....	до 100% при +25°С
8. Габаритные размеры:	
гермобокса:	
наружные (без козырька / с козырьком).....	230x90 / 280x96 мм
внутренние.....	143 x 72 мм
длина кронштейна.....	225 мм

9. Вес в упаковке.....2,3 кг

10. Режим работы..... круглосуточный

Внимание! Производителем установлено фокусное расстояние объектива $f = 2,8 \text{ мм} / 5 \text{ мм}$ (в зависимости от варианта исполнения).

Рекомендации по применению кабельных коммуникаций:

1. Питающий кабель от блока питания к видеокамере применять сечением не менее 0,75 мм², длиной не более 80 м.
2. При длине коаксиальной трассы более 80 м применять кабель типа РК-75-4.
3. При длине коаксиальной трассы более 300 м рекомендуется применять магистральные усилители.

Подготовка к работе:

1. Распаять ответную часть разъёма РС10ТВ согласно требованиям к электромонтажу в соответствии с рис.1. После распайки заполнить разъём герметиком.



Рис.1 Распайка розетки РС10ТВ (вид со стороны распайки проводников)

2. Установить видеокамеру с кронштейном на штатное место.
3. Подключить кабели к монитору и источнику питания.

Порядок работы:

1. Включить источник питания.
2. Включить монитор.
3. Регуляторами «яркость» и «контрастность» монитора установить оптимальное изображение на экране.
4. Ослабив гайку шарнира, установить видеокамеру на нужное направление обзора, после чего, надёжно зафиксировать шарнир затянув гайку.
5. При необходимости настройки объектива:
 - выкрутить 3 винта крепления задней крышки гермобокса;
 - выдвинуть модуль видеокамеры из кожуха;
 - настроить изображение с видеокамеры;
 - установить модуль видеокамеры обратно в кожух;
 - закрутить 3 винта крепления задней крышки с усилием 5±0,5Нм.

Примечание. Открывать гермобокс и настраивать видеокамеру рекомендуется в сухую погоду. При работах в условиях повышенной влажности перед закрытием гермобокса его внутренний объём необходимо просушить феном с температурой воздуха +50...+60°С.