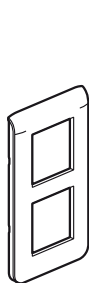
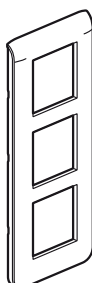


Рамки Mosaic™ с межосевым расстоянием 57 мм

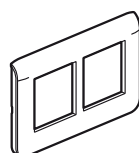
Кат. №№: 788 54/56/64/66



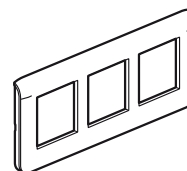
788 54



788 56



788 64



788 66

1. НАЗНАЧЕНИЕ

Рамки для обрамления механизмов размером от 4 до 6 модулей. Используются с монтажными коробками с межосевым расстоянием 57 мм (для ремонтных работ)

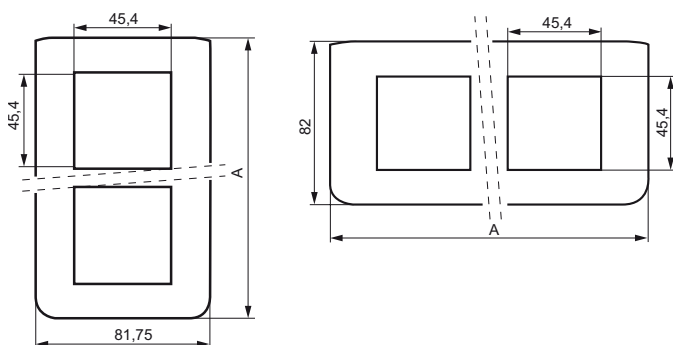
2. СЕРИЯ

	Наименование	Кат. №	Количество модулей	Способ крепления	Масса (г)
	Рамка 2 x 2 модуля верт. установка	788 54	4	на защелках	28,7
	Рамка 3 x 2 модуля верт. установка	788 56	6	на защелках	38,23
	Рамка 2 x 2 модуля горизонт. установка	788 64	4	на защелках	28,03
	Рамка 3 x 2 модуля горизонт. установка	788 66	6	на защелках	37,82

3. УСТАНОВКА

Использовать 2-модульные суппорты кат. № 802 51 и 802 61

4. ГАБАРИТНЫЕ РАЗМЕРЫ



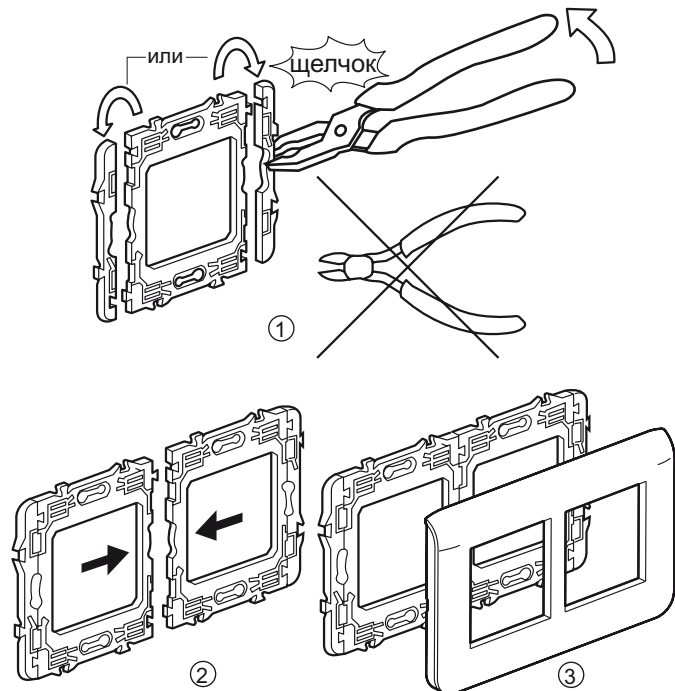
	A
788 54/64	139
788 56/66	196

5. МОНТАЖ

Рамки защелкиваются на суппортах с креплением на винтах или захватах (пазы рамок позволяют регулировать высоту. Например, если используется настенное ковровое покрытие. Суппорты легко снимаются с помощью отвертки.

5. МОНТАЖ (продолжение)

Монтаж в многоместные коробки с межосевым расстоянием 57 мм



- 1 - Отломить боковые части суппортов плоскогубцами
- 2 - Соединить суппорты между собой и зафиксировать всю конструкцию на уже установленной коробке.
- 3 - Закрепить рамку на суппортах.

6. ТЕХНИЧЕСКИЕ ХАРАКТЕРИСТИКИ

6.1 Механические характеристики

Степень защиты от механических ударов: IK04

6.2 Характеристики материалов

Рамка: Пластик: АБС + поликарбонат (RAL 9003)
Алюминий: Zamak + поликарбонат

Огнестойкость: 650 °C / 30 с

6. 2 ТЕХНИЧЕСКИЕ ХАРАКТЕРИСТИКИ (продолжение)

6.3 Температурные характеристики

Температура хранения: от минус 10 °С до плюс 70 °С
Диапазон рабочих температур: от минус 5 °С до плюс 50 °С

7. ТЕХНИЧЕСКОЕ ОБСЛУЖИВАНИЕ

Протирать поверхности тряпкой.
Не использовать: ацетон, растворители, трихлорэтилен

7.1 Устойчивость к воздействию чистящих средств

Изделия устойчивы к воздействию следующих чистящих средств: гексан (EN 60669-1), этиловый спирт, мыльная вода, раствор нашатыря, 10% раствор жавеля, стеклоочиститель, влажные салфетки.

7.2 Устойчивость к воздействию чистящих средств, применяемых в медицинских учреждениях

Изделия устойчивы к воздействию следующих чистящих средств: аниос, сюрфанос, бактилизин, перекись водорода 35%.

Внимание: перед использованием других чистящих средств необходимо произвести предварительное испытание.

8. ОСОБЕННОСТИ ЭКСПЛУАТАЦИИ

Окраска рамок Mosaic запрещена!

9. КОМПЛЕТУЮЩИЕ ИЗДЕЛИЯ И АКСЕССУАРЫ

Самоклеющиеся держатели этикеток для установки на рамки
Кат. № 791 51: Держатель этикеток изогнутый
Кат. № 791 52: Держатель этикеток плоский

Изготовитель:

Legrand SNC, 128 av. du Marechal-de-Lattre-de-Tassigny,
87045 Limoges Cedex, France.

Фирма «Легран СНГ», Франция, 87045 Лимож Седекс, авеню
Маршала Делатра де Тассиньи,

Импортер : ООО «Фирэлек», 107023, Москва, ул. М. Семеновская,
д.11а, стр.3.

Телефоны : (495) 660-75-50/60