

Блок аварийного питания

CONVERSION POWER KIT LED 100-200W

Паспорт

1. Назначение

Блок аварийного питания CONVERSION KIT LED 100-200W (далее БАП) предназначен для использования со светильниками мощностью не более 200Вт, рассчитанных для питания от сети постоянного и переменного напряжения 230В с целью создания аварийного освещения при аварийном отключении сетевого напряжения.

БАП питается и осуществляет контроль напряжения по линии некоммутируемого питания от щита освещения. В рабочем режиме БАП заряжает Li-ion аккумуляторную батарею (входит в комплект поставки), в аварийном режиме БАП осуществляет питание от аккумуляторной батареи.

В рабочем режиме питание подключенного к БАП светильника осуществляется от сети освещения. При аварии в сети освещения БАП отключает светильник от сети и осуществляет питание светильника постоянным напряжением 230В.

К одному БАП может быть подключено несколько светильников общей мощностью не более 200, но и не менее 100 Вт. БАП позволяет создать из светильника аварийный постоянного или непостоянного действия.

БАП укомплектован индикатором исправной работы и кнопкой «Тест» для проверки исправности аварийного режима.

2. Технические характеристики

Напряжение питания БАП 230 В/50Гц

Выходное напряжение БАП в аварийном режиме 180-240 В DC (постоянное напряжение)

Выходная мощность БАП в аварийном режиме не более 200 Вт

Класс защиты I

IP65 (БАП и аккумулятор находятся в боксе)

Напряжение перехода в аварийный режим 165-180 В

Допустимая температура эксплуатации +5 +50 °С

Работа в автономном режиме не менее 1 час

Время полной зарядки аккумуляторной батареи не более 24 ч

Сечение подсоединяемого кабеля 0,5-2,5мм²

Максимальное расстояние от БАП до светильника не более 50м

Аккумулятор Li-ion 11,1В/ 22,0 Ач

Срок службы БАП 8 лет

Срок службы аккумулятора 4 года

Масса 1,8 кг

Габаритные размеры БАП (в боксе IP65) 265x185x65мм

БАП соответствует требованиям ТР ТС 004-2011 «Безопасность низковольтного оборудования» и ТР ТС 020-2011 «Электромагнитная совместимость», ГОСТ Р МЭК 60598 -2-22-2012 «Аварийные светильники»

3. Требования по безопасности.

В процессе монтажа и эксплуатации БАП должны соблюдаться следующие требования по электробезопасности:

- монтаж и эксплуатация БАП должны осуществляться квалифицированным персоналом, имеющим действующую группу по электробезопасности не ниже 2, ознакомленных с устройством БАП и светильника.
- монтаж БАП должен производиться согласно ПС, требований ПУЭ и рекомендаций производителя светильника.
- перед началом проведения работ необходимо отключить питание от БАП и светильника и отсоединить аккумулятор от БАП. Не допускается проведение работ при включенном питании.
- не допускается чрезмерный нагрев элементов БАП.

Не допускается использование БАП, имеющего механические повреждения.

4. Подключение БАП.

Драйвер подключаемого светильника должен иметь возможность работать от сети постоянного тока!

БАП может быть смонтирован как внутри, так и вне светильника. По правилам безопасности БАП должен быть расположен как можно ближе к светильнику. Аккумулятор должен быть расположен так, чтобы не подвергаться нагреву свыше +50 °С.

Электрическое соединение осуществляется согласно рисунку 2. Питание БАП должно быть подключено к некоммутируемой линии от щита освещения. Линию питания светильника разрывают и пропускают через клеммы БАП. Индикатор исправности и кнопку тест монтируют так, что было удобно контролировать исправность блока при эксплуатации.

5. Описание принципа работы БАП

При наличии питающего напряжения в сети освещения БАП осуществляет заряд аккумулятора, о чем сигнализирует зеленый индикатор. При пропадании питающего напряжения БАП переключает питание светильника на аккумулятор. При работе от БАП светильник выдает 100% светового потока в течении одного часа.

Проверка работоспособности БАП и соединения со светильником осуществляется нажатием и удержанием кнопки «тест». При нажатии кнопки «тест» светильник должен переключаться в аварийный режим и возвращаться в рабочий после того, как кнопка «тест» будет отпущена.

6. Комплект поставки

1. БАП CONVERSION KIT POWER LED 100-200W в боксе IP65 1 шт.
2. Аккумулятор Li-ion 11,1В 22,0 Ач 1 шт.
3. Индикатор заряда (зеленый светодиод) 1 шт.
4. Кнопка ТЕСТ 1 шт.
5. Наклейка «А» 1 шт.
6. Паспорт 1 шт.

7. Правила транспортирования и хранения

БАП транспортируют всеми видами транспорта, кроме морского, в крытых транспортных средствах в соответствии с требованиями ГОСТ Р 50444 и правилами перевозки грузов, действующими на каждом виде транспорта.

БАП должны храниться в закрытом помещении при температуре от +0 до +50 °С и относительной влажности до 80%. В воздухе помещения не должно содержаться примесей, вызывающих коррозию. Срок хранения в упаковке 2 года.

8. Гарантийные обязательства

«ООО «МГК «Световые Технологии» обязуется безвозмездно отремонтировать или заменить блок аварийного питания, вышедший из строя не по вине покупателя в условиях нормальной эксплуатации, в течение гарантийного срока.

Гарантийный срок – 36 месяцев с даты поставки блока аварийного питания. Гарантийные обязательства не признаются в отношении изменения оттенков окрашенных поверхностей и пластиковых частей в процессе эксплуатации.

Гарантийный срок на аккумуляторы, поставляемые в составе блока аварийного питания составляет 12 (двенадцать) месяцев с даты поставки. Внимание: аккумулятор может выйти из строя, после длительного хранения в разряженном состоянии.

Гарантия сохраняется в течение указанного срока при условии, что подключение, монтаж и эксплуатация блока аварийного питания производится специально обученным техническим персоналом и в соответствии с паспортом на изделие.

Срок службы блока аварийного питания в нормальных климатических условиях при соблюдении правил монтажа и эксплуатации составляет:

8 лет – для блоков аварийного питания, корпус которых изготовлены из полимерных материалов.

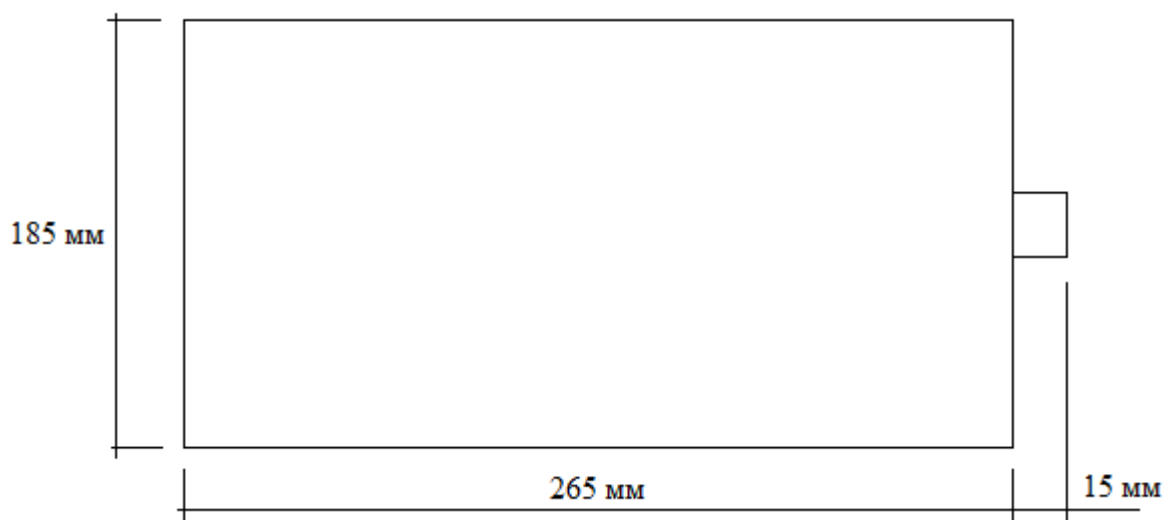
4 года – для аккумулятора.

Производитель оставляет за собой право на внесение изменений в конструкцию изделия улучшающие потребительские свойства. Кроме того, производитель не несет ответственности за возможные опечатки и ошибки, возникшие при печати.

ООО «МГК «Световые Технологии»

Адрес: 127273, г. Москва, ул. Отрадная, 2Б стр 7 Тел.: +7 (495) 995 55 95

Габариты блока аварийного питания



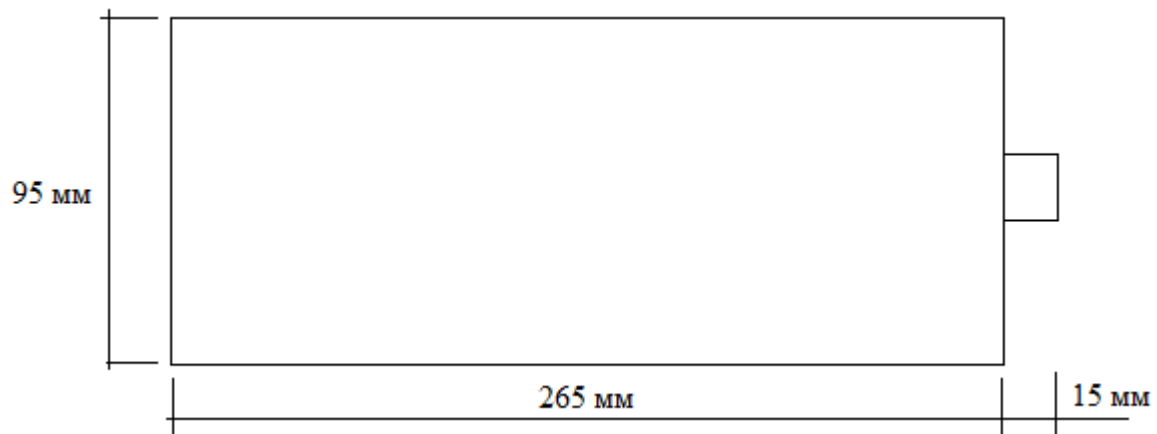
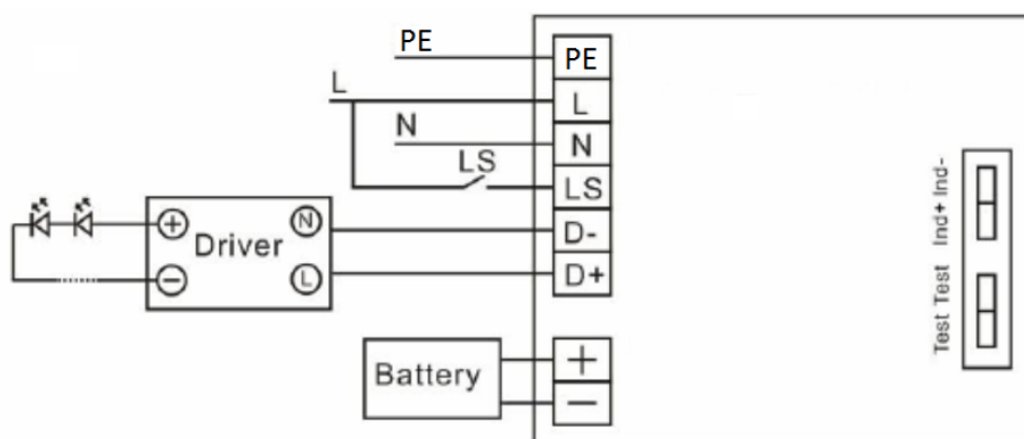


Рисунок 1 схема подключение БАП:

а. постоянного действия



б. непостоянного действия

