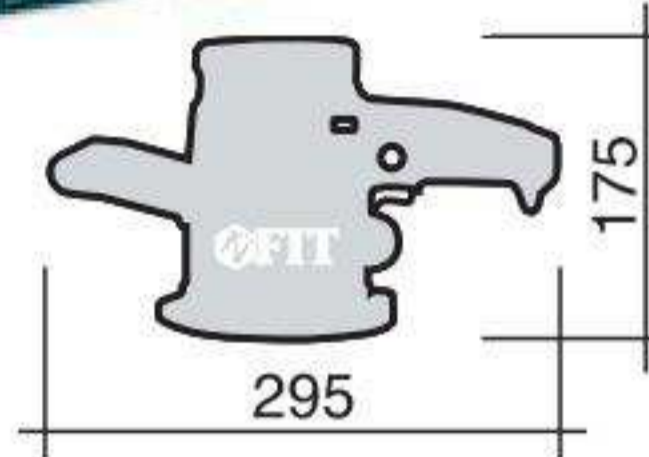


**80583 OS-380**  
**ШЛИФМАШИНА ЭКСЦЕНТРИКОВАЯ**

- Покрытие soft-touch
- Электронный регулятор оборотов двигателя
- Быстрая смена наждачного круга
- Мешок для сбора пыли



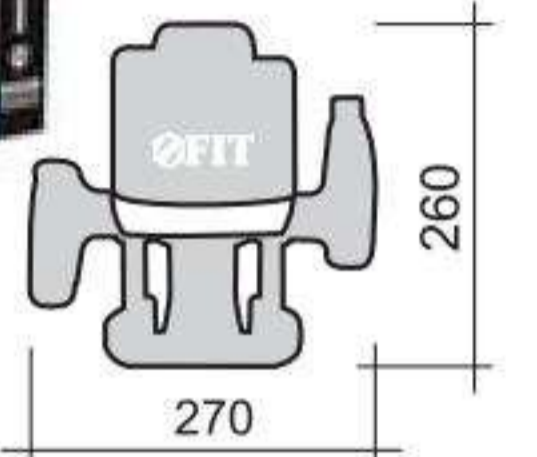
**ТЕХНИЧЕСКИЕ ХАРАКТЕРИСТИКИ**

Потребляемая мощность ..... 380 Вт  
 Частота вращения ..... 6000-11000 об/мин  
 Диаметр шлифовального круга ..... 125 мм  
 Потребляемый ток ..... 1,9 А  
 Напряжение/частота ..... 220/50 В/Гц  
 Длина кабеля электропитания ..... 2,0 м  
 Вес в сборе ..... 1,90 кг

**КОМПЛЕКТ ПОСТАВКИ:** Руководство по эксплуатации, шлифмашина эксцентриковая, пылесборник, шлифовальный круг, коробка упаковочная.

**80597 RT-1200**  
**ФРЕЗЕР ЭЛЕКТРИЧЕСКИЙ**

- Покрытие soft-touch
- Два цанговых патрона (6/8мм)
- Электронная регулировка оборотов двигателя
- Возможность выставления глубины фрезерования с точностью до 0,1 мм



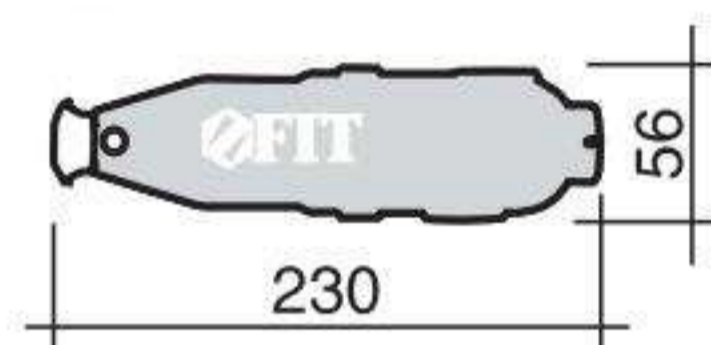
**ТЕХНИЧЕСКИЕ ХАРАКТЕРИСТИКИ**

Потребляемая мощность ..... 1200 Вт  
 Частота вращения ..... 11500-30000 об/мин  
 Размер патрона ..... 6/8 мм  
 Вертикальный ход фрезы ..... 38 мм  
 Потребляемый ток ..... 6,1 А  
 Напряжение/частота ..... 220/50 В/Гц  
 Длина кабеля электропитания ..... 2,0 м  
 Вес в сборе ..... 4,15 кг

**КОМПЛЕКТ ПОСТАВКИ:** Руководство по эксплуатации, фрезер с цангой 8мм и пылеотводом, цанга 6мм, ключ для смены цанги, упорная штанга (2шт.), упорная линейка, угольные щетки (2 шт.), коробка упаковочная.

**80593 DG-135**  
**ГРАВИРОВАЛЬНАЯ МАШИНА**

- Покрытие Soft-Touch
- Электронная регулировка оборотов
- Надежный клавишный переключатель
- Быстрый доступ к щеткам
- Блокировка шпинделя
- Комплект аксессуаров



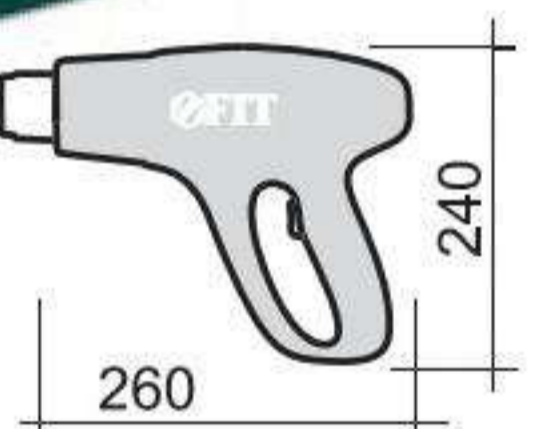
**ТЕХНИЧЕСКИЕ ХАРАКТЕРИСТИКИ**

Потребляемая мощность ..... 135 Вт  
 Частота вращения ..... 6000-35000 об/мин  
 Размер патрона ..... 2,4/3,2 мм  
 Потребляемый ток ..... 0,7 А  
 Напряжение/частота ..... 220/50 В/Гц  
 Длина кабеля электропитания ..... 2,0 м  
 Вес в сборе ..... 1,20 кг

**КОМПЛЕКТ ПОСТАВКИ:** Инструкция по эксплуатации, гравировальная машина с цангой 3,2 мм, набор сменного инструмента с ключом патрона и цангой 2,4 мм, коробка упаковочная.

**80603 HG-1601**  
**ФЕН ЭЛЕКТРИЧЕСКИЙ**

- Два температурных режима
- Клавишный переключатель
- Возможность стационарной установки



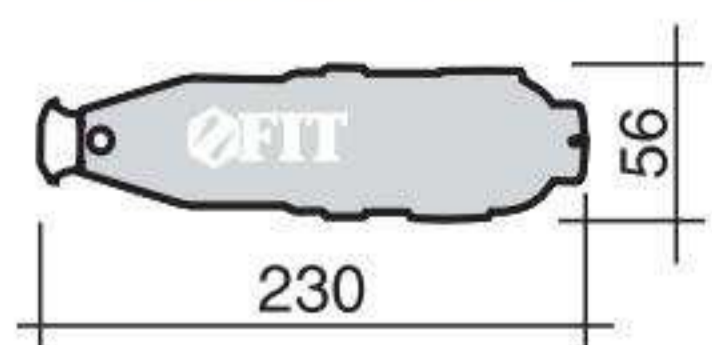
**ТЕХНИЧЕСКИЕ ХАРАКТЕРИСТИКИ**

Потребляемая мощность ..... 1600 Вт  
 Температура потока воздуха 1/2 ..... 350/500°C  
 Объем потока воздуха 1/2 ..... 250/550 л/мин  
 Установочный диаметр насадок ..... 34 мм  
 Потребляемый ток ..... 7,0 А  
 Напряжение/частота ..... 220/50 В/Гц  
 Длина кабеля электропитания ..... 1,8 м  
 Вес в сборе ..... 0,73 кг

**КОМПЛЕКТ ПОСТАВКИ:** Инструкция по эксплуатации, фен, дополнительные аксессуары, коробка упаковочная.

**80594 DG-135AL**  
**ГРАВИРОВАЛЬНАЯ МАШИНА**

- Покрытие Soft-Touch
- Электронная регулировка оборотов
- Надежный клавишный переключатель
- Быстрый доступ к щеткам
- Блокировка шпинделя
- Телескопический штатив
- Гибкий вал
- Комплект аксессуаров
- Алюминиевый кейс



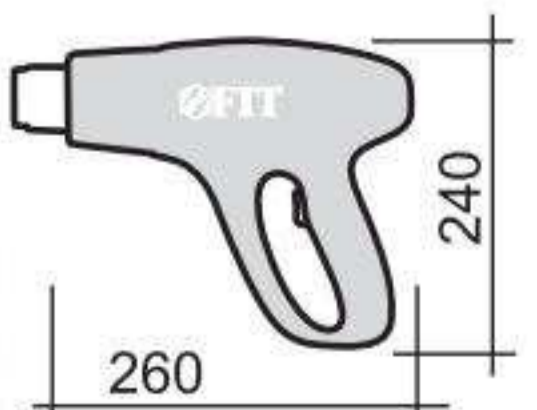
**ТЕХНИЧЕСКИЕ ХАРАКТЕРИСТИКИ**

Потребляемая мощность ..... 135 Вт  
 Частота вращения ..... 6000-35000 об/мин  
 Размер патрона ..... 2,4/3,2 мм  
 Потребляемый ток ..... 0,7 А  
 Напряжение/частота ..... 220/50 В/Гц  
 Длина кабеля электропитания ..... 2,0 м  
 Вес в сборе ..... 1,20 кг

**КОМПЛЕКТ ПОСТАВКИ:** Руководство по эксплуатации, гравировальная машина, ключ для патрона, гибкий вал, телескопический штатив, трубочина штатива, набор рабочих насадок и принадлежностей, алюминиевый кейс.

**80604 HG-1601C**  
**ФЕН ЭЛЕКТРИЧЕСКИЙ**

- Два температурных режима
- Клавишный переключатель
- Возможность стационарной установки



**ТЕХНИЧЕСКИЕ ХАРАКТЕРИСТИКИ**

Потребляемая мощность ..... 1600 Вт  
 Температура потока воздуха 1/2 ..... 350/500°C  
 Объем потока воздуха 1/2 ..... 250/550 л/мин  
 Установочный диаметр насадок ..... 34 мм  
 Потребляемый ток ..... 7,0 А  
 Напряжение/частота ..... 220/50 В/Гц  
 Длина кабеля электропитания ..... 1,8 м  
 Вес в сборе ..... 0,73 кг

**КОМПЛЕКТ ПОСТАВКИ:** Инструкция по эксплуатации, фен, дополнительные аксессуары, пластиковый кейс.