

СТРУНА

СЕРИЯ ЛИНЕЙНЫХ СВЕТОДИОДНЫХ СВЕТИЛЬНИКОВ

ПРИМЕНЯЮТСЯ ДЛЯ ОСВЕЩЕНИЯ:

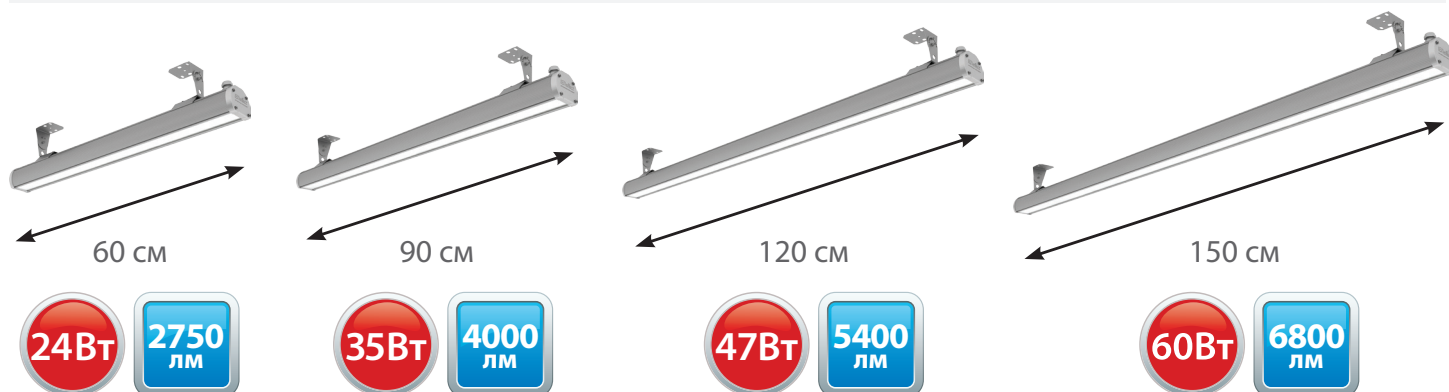
- Промышленных объектов;
- Парковок и автостоянок;
- Складских комплексов;
- Спортивных объектов;

МОНТАЖ:

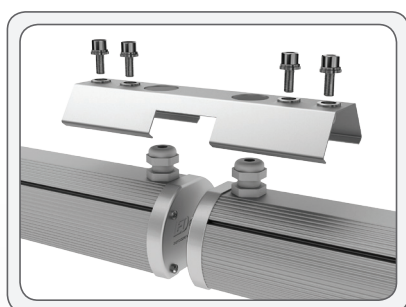
- Настенный
- Подвесной

Линейные светодиодные светильники «СТРУНА» выполнены в алюминиевых корпусах с высокой степенью защиты от воздействия окружающей среды – IP65. Светильники оснащаются ударопрочными качественными рассеивателями устойчивыми к УФ излучению.

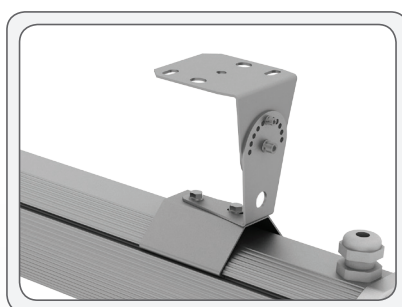
СВЕТОДИОДНЫЕ СВЕТИЛЬНИКИ «СТРУНА» ОБЛАДАЮТ ВЫСОКИМ ПОКАЗАТЕЛЕМ ЭНЕРГОЭФФЕКТИВНОСТИ, БОЛЕЕ 114 ЛМ/ВТ



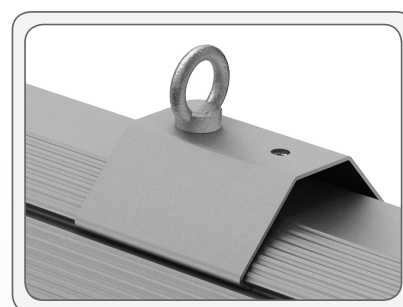
СВЕТОДИОДНЫЕ СВЕТИЛЬНИКИ «СТРУНА» МОГУТ БЫТЬ СОЕДИНЕНЫ В ОДНУ ЛИНИЮ ПРИ ПОМОЩИ ТОРЦЕВОГО ПЕРЕХОДНИКА



Опциональный переходник для торцевого соединения светильников, арт.: LE1058



Накладной монтаж, кронштейн с регулировкой угла наклона



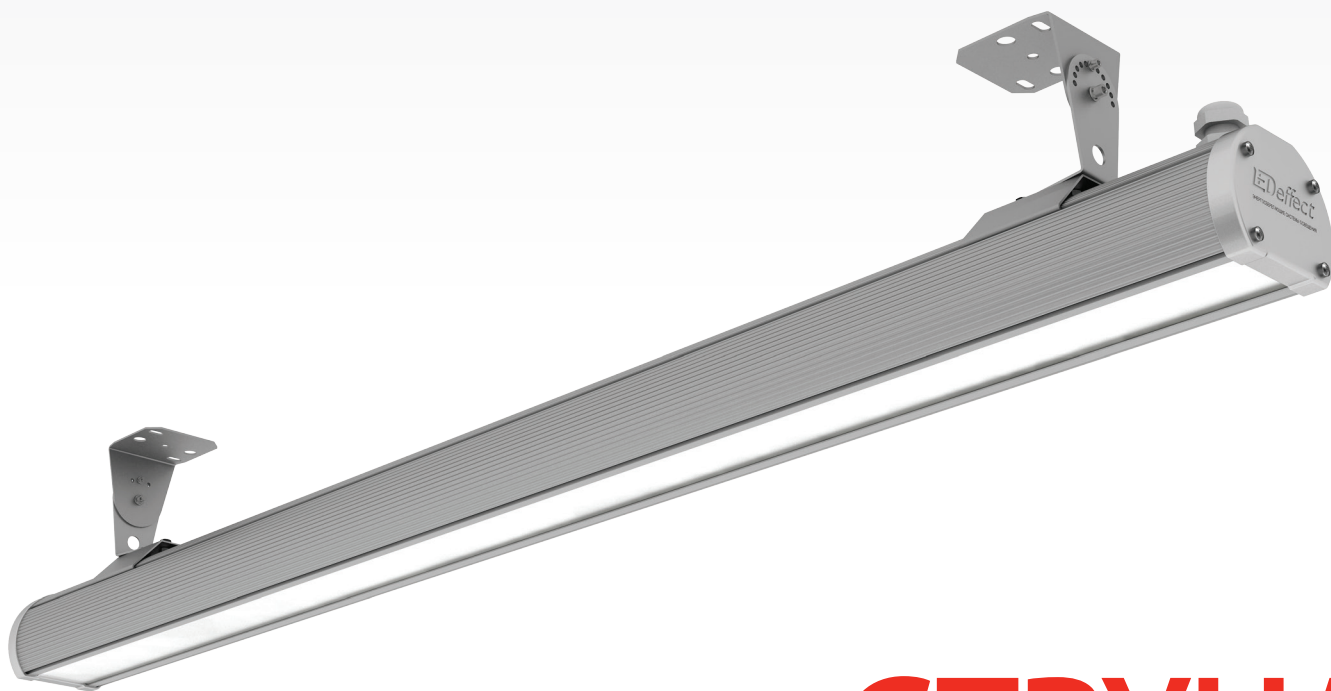
Подвесной монтаж, рым-болт

СВЕТОДИОДНЫЕ СВЕТИЛЬНИКИ «СТРУНА» ЯВЛЯЮТСЯ ЭФФЕКТИВНОЙ ЗАМЕНОЙ СВЕТИЛЬНИКОВ ТИПА ЛСП 1X18ВТ, 1X36ВТ, 1X58ВТ, РСР 125ВТ



LEDeffect®

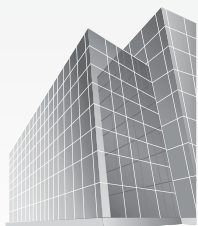
ЭНЕРГОСБЕРЕГАЮЩИЕ СИСТЕМЫ ОСВЕЩЕНИЯ



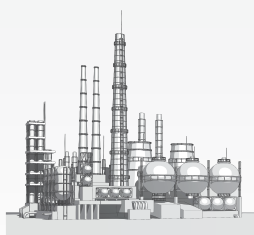
СТРУНА

ЛИНЕЙНЫЕ ПРОМЫШЛЕННЫЕ СВЕТИЛЬНИКИ
эффективная замена светильников типа
ЛСП 1x18Вт, 1x36Вт, 1x58Вт, РСР 125Вт.

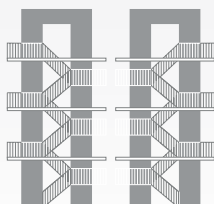
КОМПАНИЯ ЛЕД-ЭФФЕКТ ПРОИЗВОДИТ ШИРОКИЙ АССОРТИМЕНТ
КАЧЕСТВЕННОЙ СВЕТОДИОДНОЙ ПРОДУКЦИИ



ИНТЕРЬЕРНОЕ
ОСВЕЩЕНИЕ



ПРОМЫШЛЕННОЕ
ОСВЕЩЕНИЕ



ОСВЕЩЕНИЕ
для ЖКХ



УЛИЧНОЕ
ОСВЕЩЕНИЕ



ТОРГОВОЕ
ОСВЕЩЕНИЕ