



AX-350DH MKIII / AX-650DH MKIII

АКТИВНЫЕ ЦИФРОВЫЕ ИК-ИЗВЕЩАТЕЛИ ДЛЯ ДАЛЬНИХ ДИСТАНЦИЙ



AX-350/650DH – серия активных фотоэлектрических извещателей нового поколения с дальностью действия до 200 метров для защиты протяженных участков периметра.

При создании этих извещателей были использованы уникальные разработки, благодаря которым сводится к минимуму вероятность возникновения ложных тревог, которые могут быть вызваны взаимным перекрестным влиянием разных комплектов извещателей при их установке в ряд или друг над другом для создания многолучевого барьера.

Цель автоматического контроля отслеживает изменения уровня сигнала, вызываемые сменой погодных условий, и гарантирует стабильную работу даже при 99% потере энергии лучей. 2-ступенчатый интерфейс юстировки позволяет добиться оптимального уровня настроек при минимальных усилиях.

ОСНОВНЫЕ ПРЕИМУЩЕСТВА

- Двойная импульсная синхронизация лучей
- Регулируемое время прерывания лучей (35 - 500 мсек.)
- Автоматический выбор несущей частоты лучей
- Автоматическая подстройка чувствительности
- Возможность передачи сигнала с временным интервалом
- Запатентованная система передачи статуса настройки
- Защита от видимого света
- Защита от разрядов 15 кВ
- Возможность работы в режимах «И/ИЛИ» (AX-350DH TS)
- 5 лет гарантии

ВЕРСИИ ИЗВЕЩАТЕЛЯ

Модель	дальность в помещении	дальность на улице
AX-350 DH MKIII	200 м	100 м
AX-650 DH MKIII	400 м	200 м

АКСЕССУАРЫ

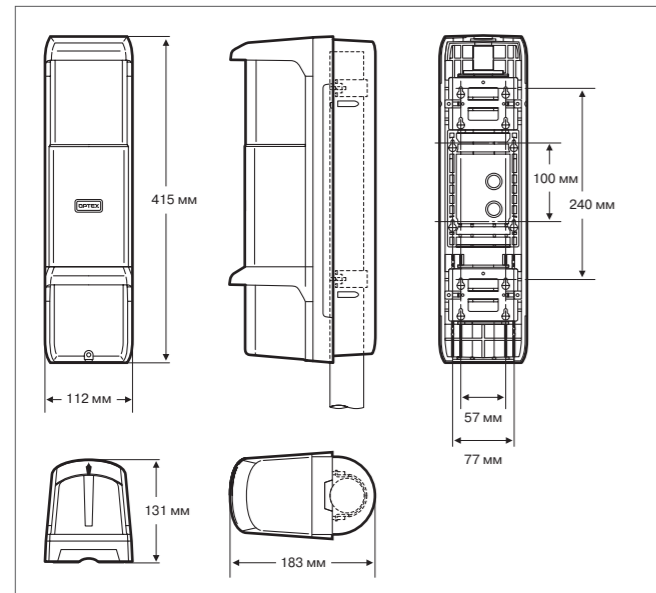


BC-1
Задняя крышка

HU-2
Нагревательный элемент
(по 2 комплекта на извещатель)

AX-3
Г-образный кронштейн

ТЕХНИЧЕСКИЕ ХАРАКТЕРИСТИКИ



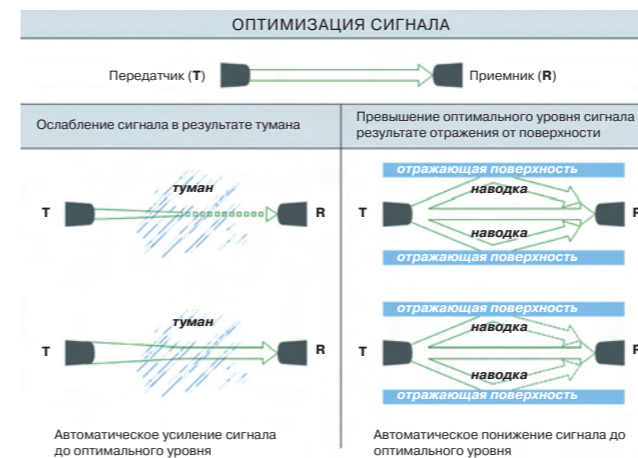
Дальность действия (помещение / улица)	AX-350 DH – 200м/100м AX-650 DH – 400м/200м	Схема погодной дисквалификации	Н.З./Н.О., при падении энергии ниже крит. уровня
Характер луча	импульсный ИК	Питание	10 - 30 В пост.
Выбор частоты луча	4 канала	Потребление (макс.)	110 мА
Угол настройки	±20° верт./ ±90° гориз.	Раб. температура	от -35°С до +50°С
Время прерывания	35 - 500 мсек.	Влажность	95% макс.
Время тревоги	2 ± 1 сек.	Вес	2,8 кг (2 устройства)
Тревожный выход	Н.З./Н.О. 28В пост, 0,2А	Корпус	IP-65

AX-350DH MKIII / AX-650DH MKIII

АВТОМАТИЧЕСКИЙ КОНТРОЛЬ ЧАСТОТЫ АTRC™

Механизм автоматического контроля излучаемой частоты позволяет отслеживать изменения уровня сигнала, вызываемые сменой погодных условий, и поддерживать его на оптимальном уровне.

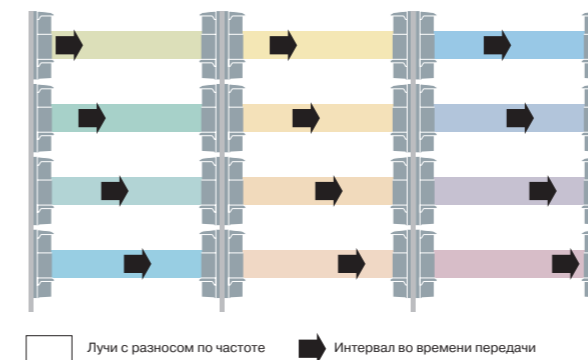
Система понижает уровень сигнала при его возрастании в результате отражения луча, например, от стен расположенных рядом зданий. Наоборот, уровень сигнала повышается в случае образования тумана.



АВТОМАТИЧЕСКИЙ ВЫБОР ЧАСТОТЫ

При установке нескольких комплектов извещателей в ряд или друг над другом необходимо, чтобы каждая пара работала на разных частотах.

При использовании обычных извещателей установку нужных каналов приходится делать ручным способом. В извещателях серии AX-DH разнос по частоте осуществляется автоматически, что делает их идеальным решением для защиты протяженных участков.



□ Лучи с разносом по частоте → Интервал во времени передачи

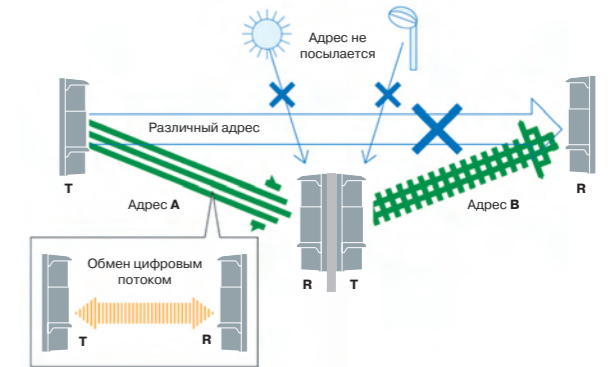
ПЕРЕДАЧА С ВРЕМЕННЫМ ИНТЕРВАЛОМ TDM

Извещатели серии AX-DH способны передавать сигнал с временным интервалом, отличным от соседних пар.

Этот механизм позволяет устанавливать несколько комплектов извещателей один над другим, исключая ложные срабатывания, которые могут быть вызваны интерференцией сигналов от соседних устройств.

АВТОМАТИЧЕСКОЕ РАСПОЗНАВАНИЕ АДРЕСОВ

Каждому комплекту извещателей присваивается индивидуальный адрес, что позволяет исключить нежелательное воздействие от соседних пар и от посторонних источников излучения.



ИНТЕРФЕЙС ПИКОВОЙ ЮСТИРОВКИ

Извещатели серии AX-DH используют двухступенчатый интерфейс юстировки, что позволяет проводить настройку оптических элементов в два этапа.

На первом этапе производится первоначальная грубая настройка. На втором этапе юстировка производится более точно. Такая схема позволяет произвести настройку извещателей с максимальной точностью в минимальные сроки.

НАСТРОЙКА БЕЗ МАСКИРУЮЩИХ ПЛАТ

При работе со стандартными извещателями для юстировки лучей необходимо использовать маскирующие платы. При установке извещателей серии AX-DH такая необходимость отпадает, так как юстировка верхнего и нижнего лучей происходит одновременно.

Величина уровня сигнала отображается визуально посредством нескольких светодиодов. Это позволяет настроить извещатель без вольтметра.

Объекты с повышенными требованиями к безопасности (промышленные объекты, военные склады и т.д.) нуждаются в наиболее требовательном подходе при проектировании систем безопасности. Извещатели серии AX-DH способны полностью удовлетворить самым взыскательным требованиям.

Извещатели AX-350DH TS обеспечивают работу в режиме «И/ИЛИ». Для генерации тревоги существует возможность задавать различное время прерывания верхнего и нижнего лучей.