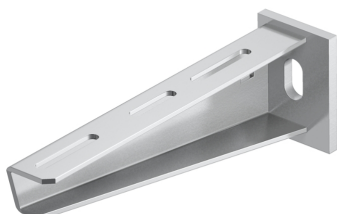


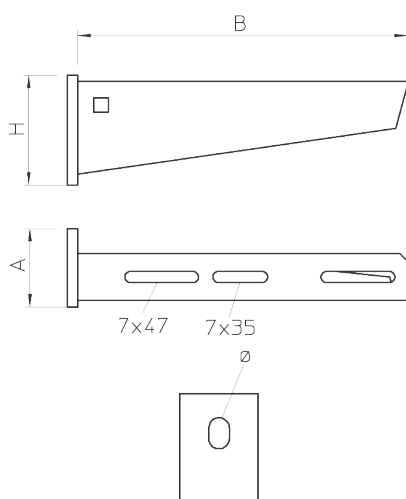
Настенный и опорный кронштейн AW 30

Артикул: 6442803
Тип: AW 30 11 VA4301

Настенный / опорный кронштейн с приварной пластиной



Размеры



Тип	Ширина, мм	F в кН, кН	Упаковка, шт.	Вес, кг/100 шт.	Арт. №
AW 30 11 VA4301	110	3	1	21,200	6442803
AW 30 21 VA4301	210	3	1	38,200	6442838
AW 30 31 VA4301	310	3	1	61,000	6442854
AW 30 41 VA4301	410	3	1	86,000	6442870
AW 30 51 VA4301	510	3	1	126,000	6442897
AW 30 61 VA4301	610	3	1	154,000	6442919
AW 30 11 VA4571	110	3	1	21,200	6443615
AW 30 21 VA4571	210	3	1	38,000	6443311
AW 30 31 VA4571	310	3	1	61,000	6443621
AW 30 41 VA4571	410	3	1	86,000	6443346
AW 30 51 VA4571	510	3	1	126,000	6443625
AW 30 61 VA4571	610	3	1	154,000	6443627

Диаграмма нагрузки

