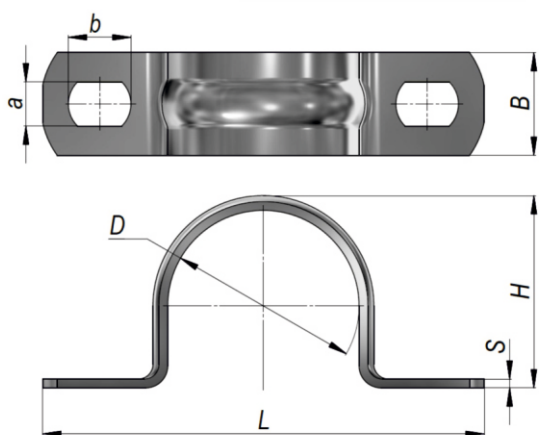




СКОБЫ МЕТАЛЛИЧЕСКИЕ СД

Скобы двухлапковые служат для крепления труб, кабелей и проводов, а также металлорукава и металлорукава в ПВХ изоляции к строительным конструкциям с помощью винтов, шурупов, пристрелкой.



Технические характеристики	
▶ Климатическое исполнение	УТ1,5
▶ Материал	Сталь оцинкованная
▶ Изготавливается по	ТУ 3449-016-99856433-2014

Артикул	Тип изделия	D, мм	Длина L, мм	Ширина B, мм	Высота H, мм	Толщина S, мм	Размер монт. отверстия b x a, мм
zeta41610	СД 10-11	11	37	10	11,2	0,8	6 x 4
zeta41611	СД 12-13	13	42,6	12	13,7	0,8	6 x 4
zeta41612	СД 14-15	15	44,4	12	15,4	0,8	6,5 x 5
zeta41613	СД 16-17	17	47	12	17,3	0,8	6,5 x 5
zeta41614	СД 19-20	20	50,6	12	20,4	1,0	6,5 x 5
zeta41615	СД 21-22	22	49,2	12	22,3	1,0	6,5 x 5
zeta41616	СД 25-26	26	60	14	26,2	1,2	6,5 x 5
zeta41617	СД 31-32	32	66,8	14	32,1	1,2	8,5 x 6
zeta41618	СД 38-40	40	76	14	39,7	1,2	8,5 x 6
zeta41619	СД 48-50	50	87,2	14	49	1,2	8,5 x 6
zeta41627	СД 60-63	63	99	16	61,6	1,5	8,5 x 6