

Руководство по эксплуатации  
ГЖИК.641453.001РЭ  
(совмещенное с паспортом)



**ВЫКЛЮЧАТЕЛИ  
АВТОМАТИЧЕСКИЕ  
ТИПА**

**ВА57-35,  
ВА57Ф35**



Россия, 305000, г. Курск, ул. Луначарского, 8

# 1 НАЗНАЧЕНИЕ

Настоящее руководство по эксплуатации предназначено для ознакомления с техническими данными, устройством, правилами эксплуатации, хранения и заказа трехполюсных автоматических выключателей типа ВА57-35, (ВА57Ф35) (далее выключатели) с естественным воздушным охлаждением.

Выключатели предназначены для применения в электрических цепях переменного тока частоты 50, 60 Гц напряжением до 690 В (ВА57Ф35 до 400 В) и постоянного тока до 440 В (только ВА57-35) с рабочими токами до 250 А, проведения тока в нормальном режиме, защиты от перегрузок и коротких замыканий, нечастых оперативных включений и отключений цепей с частотой до 30 в сутки. Выключатели с приемкой Российского морского регистра судоходства (далее РС) и приемкой Российского Речного Регистра (далее РРР) предназначены для применения в судовом электрооборудовании.

Выключатели изготавливаются по ТУ3422-037-05758109-2011, дополнению ТУ3422-037-05758109-2011Д (для выключателей с приёмкой РС) и соответствуют ТР ТС 004/2011, ТР ТС 001/2011, ГОСТ Р 50030.2.

## Структура условного обозначения выключателя

**ВА57X<sub>1</sub>35-X<sub>2</sub>X<sub>3</sub>X<sub>4</sub>X<sub>5</sub>X<sub>6</sub>X<sub>7</sub>-X<sub>8</sub>...А-X<sub>9</sub>...-X<sub>10</sub>...-X<sub>11</sub>...-X<sub>12</sub>...-X<sub>13</sub>...-X<sub>14</sub>...-КЭАЗ X<sub>15</sub>**

**ВА57** – обозначение серии выключателя.

**X<sub>1</sub>** – Разделительный знак (-) или буквенное обозначение (**Ф** для ВА57Ф35).

**35** – Условное обозначение номинального тока выключателя (250А).

**X<sub>2</sub>** – Условное обозначение исполнения выключателя по числу полюсов на переменном токе и напряжению на постоянном токе:

**3** – три полюса переменного тока;

**6** – постоянный ток на номинальное напряжение 440 В (только ВА57-35);

**8** – два полюса переменного тока и постоянного тока на номинальное напряжение 220 В (только ВА57-35).

**X<sub>3</sub>** – Условное обозначение максимальных расцепителей тока в комбинации по зоне защиты:

**3** – с расцепителями тока короткого замыкания;

**4** – с расцепителями тока короткого замыкания и расцепителями тока перегрузки.

**X<sub>4</sub>X<sub>5</sub>** – Условное обозначение исполнения по наличию дополнительных сборочных единиц и их комбинациям<sup>1)</sup>:

Обозначение	Вспомогательные контакты (свободные), количество «а»(замык.) «b» (размык.)		Независимый расцепитель	Нулевой расцепитель напряжения	Минимальный расцепитель напряжения	Вспомогательный контакт сигнализации авт. откл.
	Без электромагнитного привода	С электромагнитным приводом **				
00	-	-*	-	-	-	-
11	2«а»+2«b»	2«а»+1«b»	-	-	-	-
12	-	-*	+	-	-	-
13	-	-*	-	-	+	-
15	-	-*	-	+	-	-
18	1«а»+2«b»	1«а»+1«b»	+	-	-	-
23	2«а»+2«b»	2«а»+1«b»	-	-	+	-
25	2«а»+2«b»	2«а»+1«b»	-	+	-	-
45	-	-*	-	-	-	+
46	2«а»+2«b»	2«а»+1«b»	-	-	-	+
47	1«а»+2«b»	1«а»+1«b»	+	-	-	+
49	-	-*	-	+	-	+
52	-	-*	-	-	+	+
54	2«а»+2«b»	2«а»+1«b»	-	+	-	+
56	2«а»+2«b»	2«а»+1«b»	-	-	+	+
62	-	-*	+	-	-	+

\* – исполнение отсутствует;

\*\* – выключатели с электромагнитным приводом только со вспомогательными контактами;

1) – автоматические выключатели ВА57Ф35 выпускаются без дополнительных сборочных единиц.

**X<sub>6</sub>X<sub>7</sub>** – Условное обозначение вида привода, способа установки выключателя и наличия дополнительных механизмов:

**10** – ручной привод, стационарное исполнение;

**15** – ручной дистанционный привод (РПД) для оперирования через дверь распределительного устройства, стационарное исполнение (только ВА57-35);

**16** – устройство для запираания выключателя в положении «Отключено» (для выключателей с ручным приводом стационарного исполнения без РПД) (только ВА57-35);

**30** – электромагнитный привод, стационарное исполнение (только ВА57-35);

**50** – выдвигное исполнение (только ВА57-35), с ручным дистанционным приводом для оперирования через дверь распределительного устройства;

**70** – выдвигное исполнение (только ВА57-35) с электромагнитным приводом.

**X<sub>8</sub>...А** – Номинальный ток расцепителей выключателя.

**X<sub>9</sub>...** – Уставка расцепителей тока короткого замыкания.

**X<sub>10</sub>...** – Номинальное напряжение и род тока главной цепи:

- до **690AC** – для выключателей переменного тока;
- до **440DC** – для выключателей постоянного тока.

**X<sub>11</sub>...** – Параметры независимого расцепителя (**НР**), расцепителя минимального напряжения (**PMH**), расцепителя нулевого напряжения (**PNH**) (при их наличии): номинальное напряжение и род тока.

**X<sub>12</sub>...** – Параметры привода электромагнитного (**ПЭ**) (при его наличии): номинальное напряжение и род тока.

**X<sub>13</sub>...** – Обозначение климатического исполнения и категории размещения: УХЛ3, ОМ4 (для выключателей с приемкой РС).

**X<sub>14</sub>...** – Вид приемки, условия поставки:

- **Э** – экспорт;
- **АЭС** – для поставок на АЭС (только ВА57-35);
- **РЕГ** – приёмка РС или РРР (только ВА57-35);
- при отсутствии – приемка ОТК.

**КЭАЗ** – Торговая марка.

**X<sub>15</sub>...** – Вид монтажа:

- (втычной, без панели) - втычное исполнение автоматического выключателя, без втычной панели (только ВА57-35);

### **Формулирование заказа**

- 1) Наименование, типoisполнение.
- 2) Номинальный ток расцепителей.
- 3) Уставка расцепителей тока короткого замыкания.
- 4) Номинальное напряжение и род тока главной цепи.
- 5) Род тока и номинальное напряжение  $U_c$  расцепителей: независимого (НР), минимального напряжения (PMH) или нулевого напряжения (PNH) - при их необходимости.
- 6) Род тока и номинальное напряжение  $U_s$  электромагнитного привода (ПЭ) - при его необходимости.
- 7) Положение выводов 1, 3, 5 для выключателей ВА57-35 выдвигного исполнения с ручным дистанционным приводом.
- 8) Климатическое исполнение и категория размещения.
- 9) Вид приемки, условия поставки (ОТК-не указывается).
- 10) Торговая марка.
- 11) Втычное исполнение, без панели (для применения выключателей ВА57-35 на токи 63 ÷ 250 А на втычной панели).

### **По отдельному заказу поставляются:**

- крышка клеммная (только для ВА57-35);
- специальные зажимы для присоединения проводников (Таблица Д.1);
- ручной дистанционный привод (РПД) (для выключателей с ручным приводом);
- комплект выводов расширительных;

- комплект межполюсных перегородок;
- панель втычная ВА57-35;
- изолирующие экраны для втычной панели при ее монтаже на панели;
- комплект на автоматический выключатель втычного исполнения для установки выключателя на втычную панель.

**Примеры записей выключателей при заказе и в документации других изделий:**

1) Выключатель типа ВА57-35, трехполюсный с расцепителя тока короткого замыкания и тока перегрузки на номинальный ток 160 А, с уставкой по току срабатывания 2000 А, с независимым расцепителем на напряжение (Uc) 230 В переменного тока частоты 50, 60 Гц и 220 В постоянного тока, с одним размыкающим и одним замыкающим вспомогательными контактами, электромагнитным приводом на напряжение 230 В переменного тока частотой 50, 60 Гц:

«Выключатель автоматический ВА57-35-341830-160А-2000-690АС-НР230АС/ 220DC-ПЭ230АС-УХЛ3-КЭАЗ»

2) Выключатель типа ВА57-35, на номинальный постоянный ток 250 А напряжением 440 В, с уставкой по току срабатывания 1600 А, с двумя размыкающими и двумя замыкающими вспомогательными контактами:

«Выключатель автоматический ВА57-35-641110-250А-1600-440DC-УХЛ3-КЭАЗ»

3) Выключатель типа ВА57-35, трехполюсный с расцепителя тока короткого замыкания и тока перегрузки на номинальный ток 250 А, с уставкой по току срабатывания 2000 А, с независимым расцепителем на напряжение (Uc) 230 В переменного тока частоты 50, 60 Гц и 220 В постоянного тока, с одним размыкающим и одним замыкающим вспомогательными контактами, электромагнитным приводом на напряжение 230 В переменного тока частотой 50, 60 Гц, втычного исполнения, без втычной панели:

«Выключатель автоматический ВА57-35-341830-250А-2000-690АС-НР230АС/ 220DC-ПЭ230АС-УХЛ3-КЭАЗ (втычной, без панели)»

**Аксессуары выключателей:**

- Крышка клеммная ВА57-35/ВА04-36/ВА51-35-УХЛ3-КЭАЗ;
- Комплект выводов расширительных ВА04-36/ВА51-35/ ВА57-35-УХЛ3-КЭАЗ;
- Комплект межполюсных перегородок ВА04-36/ВА51-35/ ВА57-35/ВА57-39-УХЛ3-КЭАЗ;
- Привод ручной дистанционный РПД-ВА04-36/ВА51-35/ВА57-35/ВА57-39-УХЛ3-КЭАЗ;
- Панель втычная ВА57-35-УХЛ3 – КЭАЗ (на токи 63 ÷ 250 А);
- Изолирующие экраны для втычной панели при ее монтаже

на панели;

- Комплект на автоматический выключатель втычного исполнения для установки выключателя на втычную панель ВА57-35-УХЛЗ-КЭАЗ;

- Комплект зажимов №6 ВА57-35-УХЛЗ-КЭАЗ\*.

\* Таблица Д.1.

### **Условия эксплуатации**

Высота над уровнем моря не более 2000 м.

Номинальное значение климатических факторов по ГОСТ 15150 для исполнения УХЛЗ.

Температура окружающего воздуха от минус 60 до плюс 40° С:

Степень загрязнения среды - 3 по ГОСТ IEC 60947-1.

Механические воздействующие факторы по группе М3 ГОСТ 30631.

Значения климатических и механических факторов для выключателей с приемкой РС указаны в таблице 1.

Таблица 1

Воздействующий фактор	Характеристика воздействующего фактора	Значение воздействующего фактора
Синусоидальная вибрация	Диапазон частот, Гц	2-13,2
	Амплитуда перемещений, мм	1
	Диапазон частот, Гц	13,2-80
	Амплитуда ускорений, g	0,7
Механический удар многократного действия	Пиковое ударное ускорение, g	5
	Длительность действия ударного ускорения, мс	2-20
	Частота ударов в минуту	40-80
Качка	Амплитуда качки, град	±22,5
	Период, с	7-9
Наклон длительный	Максимальный угол наклона, град	15
Повышенная температура среды	Рабочая, °С	45
	Предельная, °С	70
Пониженная температура среды	Рабочая, °С	Минус 10
	Предельная, °С	Минус 50
Повышенная влажность	Относительная влажность, %	75
	Температура, °С	45

Рабочее положение выключателей в пространстве - на верти-

кальной плоскости знаком «I» (включено) - вверх; возможен поворот вправо или влево на 90°.

### **Классификация выключателей:**

По категории применения – А (неселективные).

По пригодности к разъединению – непригодные для разъединения.

По возможности обслуживания – не подлежащие обслуживанию.

По способу монтажа:

- стационарное исполнение;
- выдвижное исполнение (только ВА57-35);
- втычное присоединение (только ВА57-35).

По степени защиты:

- IP20 – оболочка выключателя;
- IP00 – выводы выключателя.

Выключатели имеют следующие дополнительные сборочные единицы:

- независимый расцепитель;
- нулевой или минимальный расцепители напряжения;
- вспомогательные контакты;
- вспомогательные контакты сигнализации автоматического отключения.

Выключатели имеют следующие виды привода:

- ручной;
- ручной дистанционный привод для оперирования через дверь распределительного устройства;
- электромагнитный привод.

Выключатели с ручным приводом имеют исполнение с устройством для запираания привода в положении «Отключено». Выключатели с ручным дистанционным приводом всегда имеют устройство для запираания.

По способу присоединения внешних проводников к выводам главной цепи:

- переднее, заднее и комбинированное присоединение – выключателей стационарного исполнения;
- заднее присоединение – выключателей выдвижного исполнения.

## **2 ТЕХНИЧЕСКИЕ ДАННЫЕ**

### **2.1 Главные цепи**

Номинальные напряжения.

а) номинальное рабочее напряжение ( $U_e$ ), В:

- 690 переменного тока для ВА57-35;
- 400 переменного тока для ВА57Ф35;

– 220 и 440 постоянного тока для ВА57-35.

б) минимальное рабочее напряжение – 24 В.

Номинальная частота переменного тока, Гц – 50, 60.

Номинальное импульсное выдерживаемое напряжение ( $U_{imp}$ ), кВ – 6.

Номинальные токи расцепителей ( $I_n$ ), А – 16, 20, 25, 31,5, 40, 50, 63, 80, 100, 125, 160, 200, 250.

Номинальный режим эксплуатации – продолжительный.

Износостойкость выключателей не менее, циклов включено-отключено (ВО):

- коммутационная – 2500 (при номинальном токе и напряжении);

- механическая – 7500 (для выключателей с электромагнитным приводом – 5500);

- под действием максимальных расцепителей тока – 25.

Для выключателей с независимым расцепителем, нулевым или минимальным расцепителем напряжения обеспечивается 1000 срабатываний под их воздействием в счет циклов механической износостойкости.

Ручной дистанционный привод выключателей обеспечивает число включений и отключений, равное общему количеству циклов.

2.2 Характеристики максимальных расцепителей тока.

Расцепители тока короткого замыкания – электромагнитные мгновенного действия при нагрузке любых двух полюсов:

а) при 0,8 токовой уставки не вызывают размыкание выключателя в течение 0,2 с;

б) при 1,2 токовой уставки обеспечивают размыкание выключателя в течение 0,2 с;

в) при нагрузке каждого полюса отдельно током 1,3 токовой уставки вызывают размыкание выключателя в течение 0,2 с.

Расцепители тока перегрузки при контрольной температуре 30°C (45°C для выключателей с приёмкой РС) при нагрузке всех полюсов:

1) не срабатывают с холодного состояния при условном токе нерасцепления  $1,05I_n$  в течение времени:

- менее 1 ч для выключателей с расцепителями на номинальные токи 16 - 63 А;

- менее 2 ч для выключателей с расцепителями на номинальные токи 80 - 250 А.

2) срабатывают при условном токе расцепления  $1,3I_n$  в течение времени:

- не более 1 ч для выключателей с расцепителями на номинальные токи 16 - 63 А;

- не более 2 ч для выключателей с расцепителями на номинальные токи 80 - 250 А.

Расцепители тока перегрузки при температуре воздуха 30°C



(45°C для выключателей с приёмкой РС) при нагрузке каждого полюса отдельно током  $2I_n$  срабатывают:

за 50-450 с для расцепителей на токи 16-50 А;

за 100-500 с для расцепителей на токи 63-250 А.

Время-токовые характеристики выключателей с расцепителями тока перегрузки приведены в приложении А.

Зависимость номинального рабочего тока выключателей с расцепителями тока перегрузки от температуры приведена в приложении А (рисунок А.7, А.8).

### 2.3 Характеристики в условиях короткого замыкания.

Номинальная рабочая наибольшая отключающая способность выключателя  $I_{cs}=50\%I_{cu}$  для ВА57-35 на токи 80 – 250 А;  $I_{cs}=100\%I_{cu}$  для ВА57-35 на токи 16 – 63 А и ВА57Ф35.

Выключатели допускают подвод напряжения от источника питания как со стороны неподвижных контактов (выводы 1, 3, 5), так и со стороны подвижных (выводы 2, 4, 6) при этом номинальная предельная наибольшая отключающая способность ( $I_{cu}$ ) соответствует таблице 2.

2.4 Выключатели надежно отключают и включают любой ток, вплоть до токов предельной коммутационной способности, при напряжении до 1,05 номинального и коэффициенте мощности, указанном в таблице 2.

### 2.5 Выключатели допускают повторное включение:

- немедленно после оперативного отключения при нагрузке номинальным током;

- при отключении токов короткого замыкания электромагнитными расцепителями и токов перегрузки тепловыми расцепителями не менее, чем через 3 мин.

2.6 Потери мощности в цепи главных контактов на три полюса не превышают 75 В·А для стационарного исполнения, 100 В·А для выдвижного исполнения и 110 В·А для втычного присоединения.

### 2.7 Выключатели выдвижного исполнения

2.7.1 Выключатели выдвижного исполнения обеспечивают возможность их оперирования в «контрольном» положении, а также обеспечивают взаимозаменяемость одного выключателя другим того же исполнения.

2.7.2 Выключатели выдвижного исполнения с электромагнитным приводом допускают дистанционное оперирование выключателем в рабочем и «контрольном» положении при закрытой и открытой двери распределительного устройства.

2.7.3 Выключатели выдвижного исполнения без электромагнитного привода имеют ручной дистанционный привод, устанавливаемый на двери распределительного устройства и обеспечивающий оперирование выключателем в рабочем и в «контрольном» положении при закрытой двери распределительного устройства.

Рукоятка ручного дистанционного привода имеет устройство, позволяющее запереть ее в положении «Отключено».

2.7.4 Выключатели выдвижного исполнения при отключенном выключателе обеспечивают не менее 100 перемещений выключателя из «контрольного» положения в рабочее положение и из рабочего положения в «контрольное» положение.

Таблица 2

Тип выключателя	Номинальные токи (In), А	Токовые уставки максимальных расцепителей тока короткого замыкания, А		Номинальная предельная наибольшая отключающая способность (Icu)кА				
				Действующее значение тока при переменном напряжении и коэффициенте мощности цепи				При постоянном напряжении 220, 440В и постоянной времени цепи не более 10 мс
		на переменном токе	на постоянном токе	400В	cos φ	690В	cos φ	
BA57-35-X4	16	80; 125; 160; 200; 320	125; 160; 200; 320	3,5	0,8	3,5	0,8	5
	20	80; 100; 200; 250; 320	100; 200; 250; 320	6,0	0,7	5,5	0,7	6
	25	100; 125; 250; 320	125; 250; 320	9,0	0,5	6,0	0,7	8
	31,5	100; 125; 160; 320; 400; 630	125; 160; 320; 400; 630	10	0,3	9,0	0,5	15
								25
	40	125; 160; 250; 400; 500; 630	160; 250; 400; 500; 630	15	0,3	12	0,3	35
	50	160; 250; 500; 630	250; 500; 630					40
	63	*630; 800; 1250	800; 1250	25	0,25	15	0,3	60
	80	*630; 800; 1000; 1250	800; 1000; 1250					80
	100	*630; 1000; 1250	1000; 1250	35	0,25	18	0,3	100
	125	*630; 800; 1250; 1600	800; 1250; 1600					200
	160	*630; 800; 1000; 1600; 2000	800; 1000; 1600; 2000	40	0,25	18	0,3	110
	200	*630; 1000; 1250; 1600; 2000; 2500	1000; 1250; 1600; 2000; 2500					250
250	*750; 1000; 1250; 1600; 2500	750; 1000; 1250; 1600; 2500						

Продолжение таблицы 2

Тип выключателя	Номинальные токи (In), А	Токовые уставки максимальных расцепителей тока короткого замыкания, А		Номинальная предельная наибольшая отключающая способность (Icu)кА					
				Действующее значение тока при переменном напряжении и коэффициенте мощности цепи					
		на переменном токе	на постоянном токе	400В	cos φ	690В	cos φ	При постоянном напряжении 220, 440В и постоянной времени цепи не более 10 мс	
ВА57Ф35-Х4	16	160		3,5	0,8				
	20	200		6,0	0,7				
	25	250		9,0	0,5				
	31,5	315							
	40	400							
	50	500							
	63	630							
	80	800							
	100	1000			10	0,3	-	-	
	125	1250							
	160	1600							
	200	2000							
250	2500								
ВА57-35-Х3	80	500; 800; 1000; 1250	800; 1000; 1250						
	250	500; 750; 1000; 1250; 1600; 2500	750; 1000; 1250; 1600; 2500	40	0,25	18	0,3	110	

\* - Допускается изготовление выключателей с уставкой 500 А по спец. заказу

## 2.8 Панель втычная

Втычное присоединение получаем, устанавливая на втычную панель автоматические выключатели втычного исполнения, которые обеспечивают работу расцепителей в соответствии с п. 2.2, а также не менее 200 установок и извлечений выключателей из втычной панели.

# 3 ДОПОЛНИТЕЛЬНЫЕ СБОРОЧНЫЕ ЕДИНИЦЫ

## 3.1 Независимый расцепитель.

3.1.1 Независимый расцепитель предназначен для дистанционного отключения выключателя и обеспечивает отключение выключателя при подаче на выводы его катушки напряжения постоянного или однофазного переменного токов.

3.1.2 Номинальные напряжения независимого расцепителя указаны в таблице 3.

Таблица 3

Номинальное напряжение( $U_c$ ), В	
постоянный ток	переменный ток
24; 110; 220	127; 230; 400;

3.1.3 Независимый расцепитель обеспечивает расцепление выключателя в пределах от 70 до 110% номинального напряжения расцепителя.

3.1.4 Собственное время отключения выключателя с независимым расцепителем не более 0,04 с.

3.1.5 Время нахождения независимого расцепителя под напряжением не более 0,1 с.

3.1.6 Мощность, потребляемая независимым расцепителем, не превышает 250 В·А при переменном токе и 300 Вт при постоянном токе.

## 3.2 Вспомогательные контакты

3.2.1 Вспомогательные контакты соответствуют ГОСТ IEC 60947-5-1. Литера формы контактного элемента Za (контактный элемент двойного разрыва с четырьмя выводами на два направления). Контакты имеют одну и ту же полярность.

3.2.2 Параметры и характеристики вспомогательных контактов.

3.2.2.1 Номинальное напряжение изоляции( $U_i$ ), В: 400.

3.2.2.2 Условный тепловой ток ( $I_{the}$ ), А: 5.

3.2.3 Категория применения:

- AC-15 на переменном токе;

- DC-13 на постоянном токе.

3.2.4 Номинальные рабочие токи ( $I_e$ ), номинальные напряжения ( $U_e$ ), и мощности приведены в таблице 4.

3.2.5 Минимальная включающая способность на переменном токе: 5 мА при 17 В.

3.2.6 Коммутационная износостойкость при значениях токов и напряжений согласно таблице 4 – 10000 циклов ВО.

Таблица 4

Параметры цепи в категории применения AC-15			Параметры цепи в категории применения DC-13		
Номинальное рабочее напряжение, В	Номинальный рабочий ток, А	Коэффициент мощности цепи, $\cos \varphi$	Номинальное рабочее напряжение, В	Номинальный рабочий ток, А	Постоянная времени цепи, мс
48	5		0,70	24	
127	4,5	110		1,3	
230	3	220		0,5	
400	2				

### 3.3 Вспомогательные контакты сигнализации автоматического отключения.

3.3.1 В качестве вспомогательных контактов сигнализации автоматического отключения применен переключатель типа ПМ24-2 (или аналогичные).

3.3.2 Номинальный рабочий ток при напряжении до 400 В переменного тока частоты 50-60 Гц и до 220 В постоянного тока - 2 А.

Для проверки работы вспомогательных контактов сигнализации автоматического отключения необходимо включить выключатель, а затем произвести имитацию «автоматического» срабатывания выключателя путем нажатия на кнопку «Тест» или произвести автоматическое срабатывание выключателя под действием максимальных расцепителей тока.

### 3.4 Нулевой и минимальный расцепители напряжения

3.4.1 Нулевой и минимальный расцепители напряжения рассчитаны для работы в продолжительном режиме на номинальные напряжения:

- 24, 110, 230, 400 В однофазного напряжения переменного тока частоты 50-60 Гц;

- 110, 220 В постоянного тока.

3.4.2 Нулевой расцепитель напряжения:

- обеспечивает отключение включенного выключателя без выдержки времени при напряжениях на выводах его катушки в пределах 45-10% от номинального;

- не производит отключения включенного выключателя при напряжениях на выводах его катушки выше 55% от номинального;

- не препятствует включению выключателя при напряжении на выводах его катушки 85% от номинального и выше;

- препятствует включению выключателя при напряжении 10% от номинального и ниже.

#### 3.4.3 Минимальный расцепитель напряжения:

- обеспечивает отключение включенного выключателя без выдержки времени при напряжении на выводах его катушки в пределах 70-35% от номинального;

- не производит отключения включенного выключателя при напряжении на выводах его катушки выше 70% от номинального;

- не препятствует включению выключателя при напряжении на выводах его катушки 85% от номинального и выше;

- препятствует включению выключателя при напряжении 35% и ниже.

3.4.4 Мощность, потребляемая нулевым и минимальным расцепителями, не превышает 10 В·А.

3.4.5 Нулевой и минимальный расцепители подключаются к верхним контактам выключателя или запитываются от постороннего источника.

#### 3.5 Электромагнитный привод

3.5.1 Электромагнитный привод допускает возможность перехода на ручное управление при отсутствии напряжения в цепи управления.

3.5.2 Электромагнитный привод рассчитан на номинальные напряжения 230 и 400 В переменного тока частоты 50, 60 Гц.

3.5.3 Электромагнитный привод допускает работу при колебании напряжения от 0,85 до 1,1 номинального. Номинальный режим работы электромагнитного привода – кратковременный. Электромагнитный привод допускает пять операций включение-отключение подряд с паузой между операциями не менее 10 с.

При номинальном напряжении в цепи электромагнитного привода собственное время включения и отключения выключателя электромагнитным приводом не превышает 0,3 с.

При наличии напряжения в цепи управления электромагнитным приводом процесс включения и отключения выключателя заканчивается автоматически (независимо от оператора), если контакты аппарата управления электромагнитным приводом находились в замкнутом положении не менее 0,2 с.

3.5.4 Мощность, потребляемая электромагнитным приводом, не превышает 1000 В·А.

3.5.5 Электромагнитный привод допускает непосредственное ручное оперирование и оперирование с помощью аппаратов управления (кнопок, ключей управления и т.д.).

## 4 УСТРОЙСТВО И РАБОТА ВЫКЛЮЧАТЕЛЯ

Выключатель состоит из следующих основных узлов: облочка, коммутирующее устройство, механизм управления, дугогасительные камеры, зажимы для присоединения внешних

проводников главной цепи выключателя и дополнительных сборочных единиц (вспомогательные контакты, независимый расцепитель, нулевой или минимальный расцепители напряжения).

**Коммутирующее устройство** состоит из подвижных и неподвижных контактов, напайки которых выполнены из металлокерамики на основе серебра.

**Механизм управления** – ручной привод независимого действия, обеспечивающий моментное замыкание и размыкание главных контактов.

Включение осуществляется путем перевода ручки (рукоятки дистанционного привода) управления в позицию «I», отключение – путем перевода ручки в позицию «O».

В случае автоматического отключения при аварийном режиме или под воздействием независимого расцепителя ручка управления занимает промежуточное положение.

Включение выключателя после автоматического отключения осуществляется движением ручки (рукоятки ручного дистанционного привода) в направлении «O» – для взвода и далее в направлении «I» – на замыкание контактов.

Ручной дистанционный привод закрепляется на двери распределительного устройства, его рукоятка через поводок кинематически связана с ручкой выключателя, что позволяет оперировать выключателем при закрытой двери распределительного устройства.

Выключатели с ручным приводом имеют исполнение с устройством для запираания привода в положении «Отключено». Выключатели с ручным дистанционным приводом всегда имеют устройство для запираания (приложение Б рисунок Б.14).

Общий вид, габаритные, установочные, присоединительные размеры и масса выключателей приведены в приложении Б.

Отключение выключателя расцепителями происходит независимо от того, удерживается ли ручка управления во включенном положении или нет.

### **Примечания**

**1** Допускаются при оперативном переключении отдельные автоматические срабатывания (срывы зацепления).

**2** В случае неработоспособности выключателя с минимальным расцепителем напряжения постоянного тока поменять полярность подключения минимального расцепителя.

Зажимы главных контактов выключателя допускают присоединение медных и алюминиевых проводов и кабелей минимальным сечением 2,5 мм<sup>2</sup> и максимальным 185 мм<sup>2</sup> или два по 95 мм<sup>2</sup> и шин - минимальным сечением 3x15 мм и максимальным 4x30 или 6x20 мм (форма и размер шин и способы присо-

еди-нения проводников указаны в приложении Д).

Момент затяжки винтов крепления внешних проводников – 6 Н.м.

Таблица 5 – Рекомендуемые присоединительные сечения медных кабелей и шин

I <sub>n</sub> , А	16, 20	25	31,5	40,50	63	80	100	125	160	200	250
S, мм <sup>2</sup>	2,5	4	6	10	16	25	35	50	70	95	120

Внешние проводники от дополнительных сборочных единиц выключателя (медные, гибкие, сечением от 0,35 до 1,5 мм<sup>2</sup>) выводятся в одной или нескольких изоляционных трубках. Длина выведенных проводников 800+100 мм.

## **5 УКАЗАНИЕ МЕР БЕЗОПАСНОСТИ**

Установка, присоединение проводников и осмотр выключателей производится при снятом напряжении.

Эксплуатация выключателей должна производиться в соответствии с «Правилами эксплуатации электроустановок потребителей».

## **6 ПОРЯДОК УСТАНОВКИ**

Выключатели устанавливаются в помещениях, не содержащих взрывоопасные или разъедающие металл и изоляцию газы и пары, токопроводящую или взрывоопасную пыль, а также в местах, защищённых от попадания брызг воды, капель масла, и дополнительного нагрева от посторонних источников лучистой энергии.

Конструкция, к которой крепится выключатель, должна быть выполнена так, чтобы при затяжке винтов, крепящих выключатель, пластмассовый корпус выключателя не подвергался напряжению изгиба.

В местах крепления выключателя между опорными поверхностями свободно приложенного корпуса выключателя и конструкцией, к которой крепится выключатель, допускается зазор не более 0,3 мм.

Минимальные расстояния от выключателей до металлических частей распределительного устройства указаны в приложении В.

В приложении Г приведены схемы выключателей, в соответствии с которыми осуществляются электрические соединения при монтаже.

Способы присоединения внешних проводников к выключателю указаны в приложении Д.



Монтаж выключателей производится при отсутствии напряжения в главной цепи и в цепях дополнительных сборочных единиц.

#### 6.1 Для монтажа выключателя:

- 1) выполнить в конструкции, к которой крепится выключатель, отверстия (рисунок Б.4);
- 2) отвести ручку выключателя в положение «Отключено»;
- 3) установить и закрепить выключатель. Для крепления выключателя используются все отверстия, предусмотренные для этой цели.

При наличии отверстий с резьбой в конструкции, к которой крепится выключатель, крепление осуществляется винтами при помощи отвёртки через отверстия в крышке выключателя со стороны его лицевой поверхности.

При отсутствии резьбы в отверстиях конструкции, к которой крепится выключатель, крепление осуществляется винтами при помощи гаек и тех же винтов. Если конструкция выполнена из изоляционного материала или отверстия в ней имеют овальную форму, между гайкой и конструкцией устанавливаются плоские и пружинные шайбы.

Если конструкция выполнена из металла с круглыми отверстиями, устанавливаются только пружинные шайбы;

- 4) подсоединить внешние проводники к главной цепи выключателя (приложение Д).

Присоединение внешних проводников к зажимам автоматического выключателя необходимо выполнить так, чтобы не создавались механические напряжения в конструкции выключателя. Оголённые части присоединяемых с передней стороны внешних проводников необходимо заизолировать (шины на длине не менее 300 мм);

- 5) после монтажа внешних проводников к выводам выключателя ВА57-35 установить клеммную крышку таким образом, чтобы ее выступы вошли в трапециевидные пазы А выключателя до упора в направлении В (рисунок Б.1 б);

- 6) подсоединить выводы дополнительных сборочных единиц в соответствии со схемами (приложение Г).

#### 6.2 Выключатели выдвижного исполнения:

- 1) выполнить в конструкции, к которой крепится выключатель, отверстия (рисунок Б.4);

- 2) закрепить выключатель в распределительном устройстве (при необходимости снять выключатель с основания путем одновременного откручивания гаек с помощью ключей, входящих в комплект поставки);

- 3) одновременно закручивая гайки, дослатъ выключатель до упора с основанием;

- 4) укрепить соединители РП10 для присоединения дополнительных сборочных единиц;

5) подсоединить внешние проводники к главной цепи выключателя.

6.3 Ручной дистанционный привод выключателей стационарного исполнения установить на двери распределительного устройства в соответствии с рисунком Б.3.

После установки привода:

1) проверить, что ручка выключателя входит в рычаг привода;

2) включить и отключить выключатель рукояткой дистанционного привода, для чего рукоятку повернуть из положения «О» в положение «I», затем обратно в положение «О».

6.4 Ручной дистанционный привод выключателей выдвижного исполнения (приложение Б рисунок Б.3 б):

1) установить и закрепить на двери распределительного устройства;

2) проверить, что пальцы привода вошли в пазы диска, установленного на выключателе.

6.5 Монтаж втычной панели и установку на нее выключателя втычного исполнения производить в соответствии с инструкцией, приложенной к комплекту «Панель втычная ВА57-35».

### **Подготовка выключателя к работе**

Для проверки работоспособности выключателя необходимо вручную включить выключатель, а затем произвести имитацию «автоматического срабатывания выключателя» путем нажатия на тестовую кнопку.

Убедившись в том, что монтаж выполнен правильно, включите выключатель.

### **До этого подача напряжения запрещается!**

Для включения выключателя, находящегося в расцепленном положении, необходимо произвести операцию взвода, для чего ручку перевести до упора в сторону знака «O», а затем включить выключатель, переведя ручку в сторону «I».

Для включения выключателя с ручным дистанционным приводом после автоматического отключения необходимо рукоятку на двери распределительного устройства сначала перевести в положение «O» (взвести механизм), а затем установить в положение «**Включено**» «I».

## **7 ТЕХНИЧЕСКОЕ ОБСЛУЖИВАНИЕ**

Возможность работы выключателей в условиях, отличных от указанных в настоящем руководстве по эксплуатации, технические характеристики выключателей и мероприятия, которые должны выполняться при их эксплуатации в этих условиях, согласовываются между предприятием-изготовителем и потребителем.

Выключатели рассчитаны для работы без ремонта и смены каких-либо частей.

Выключатели надо содержать в чистоте, чтобы на них не попадали вода, масло, эмульсии и т.п.

Периодически, примерно через каждые 2000 включений, но не реже одного раза в год, выключатель нужно осматривать. Осмотр выключателя также нужно производить после каждого отключения тока короткого замыкания.

После каждого отключения тока короткого замыкания рекомендуется произвести 8-10 раз операцию «включение - отключение» без тока, затем произвести имитацию «автоматического срабатывания выключателя» путём нажатия на тестовую кнопку.

Выключатели неремонтопригодны. При неисправности подлежат замене.

## **8 ТРАНСПОРТИРОВАНИЕ И ХРАНЕНИЕ**

Транспортирование выключателей производится крытым транспортом. При транспортировании выключателей в контейнерах допускается их перевозка открытым транспортом.

Транспортирование упакованных выключателей должно исключать возможность непосредственного воздействия на них атмосферных осадков и агрессивных сред.

Хранить выключатели необходимо в упаковке предприятия в закрытом сухом и чистом помещении при отсутствии в окружающей среде пыли, кислотных и других паров, отрицательно влияющих на материалы выключателя и упаковку.

## **9 СВЕДЕНИЯ ОБ УТИЛИЗАЦИИ**

Выключатели после окончания срока службы подлежат разборке и передаче организациям, которые перерабатывают чёрные и цветные металлы.

Опасных для здоровья людей и окружающей среды веществ и металлов в конструкции выключателей нет.

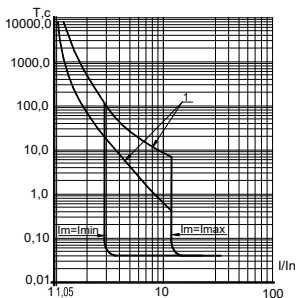
## **10 СВЕДЕНИЯ О РЕАЛИЗАЦИИ**

Ограничений по реализации выключатели не имеют.

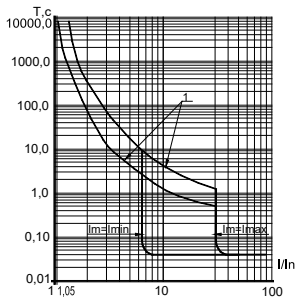
Примечание - Вследствие постоянной работы по усовершенствованию существующей конструкции может быть некоторое несоответствие между руководством и изделием.

## ПРИЛОЖЕНИЕ А (СПРАВОЧНОЕ)

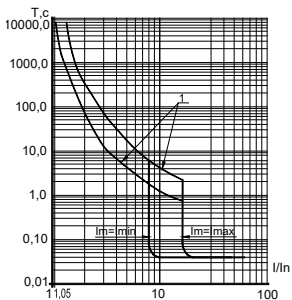
### Время-токовые характеристики выключателей при одновременной нагрузке всех полюсов



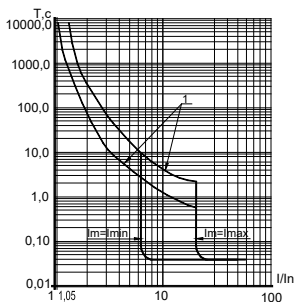
**Рисунок А.1** - Время-токовые характеристики выключателей на токи 16; 20; 25; 31,5; 40; 50 А



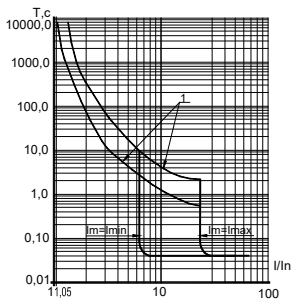
**Рисунок А.2** - Время-токовые характеристики выключателей на ток 63 А



**Рисунок А.3** - Время-токовые характеристики выключателей на ток 80 А

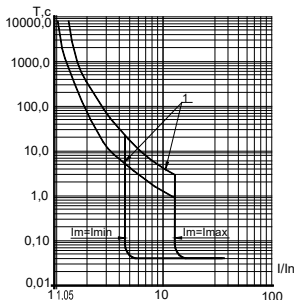


**Рисунок А.4** - Время-токовые характеристики выключателей на ток 100 А

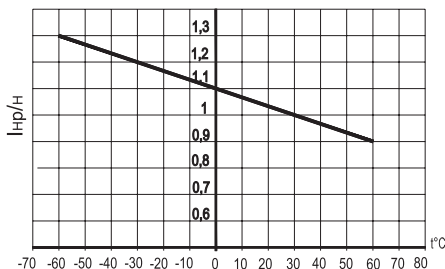


**Рисунок А.5** - Время-токовые характеристики выключателей на ток 125 А

1 – зона работы максимального расцепителя тока перегрузки;  
 $I_m$  – уставка электромагнитного расцепителя тока короткого замыкания.



**Рисунок А.6** - Время-токовые характеристики выключателей на ток 160 А, 200 А, 250 А



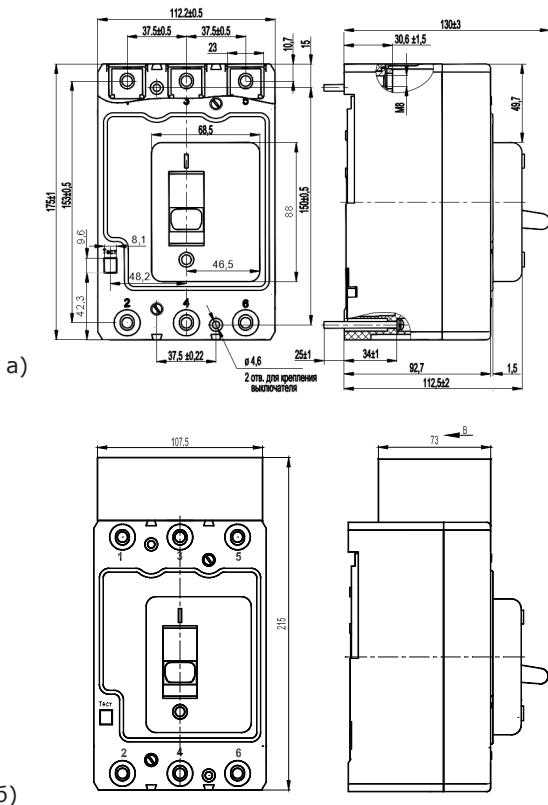
**Рисунок А.7** - Зависимость номинального рабочего тока выключателей от температуры окружающего воздуха



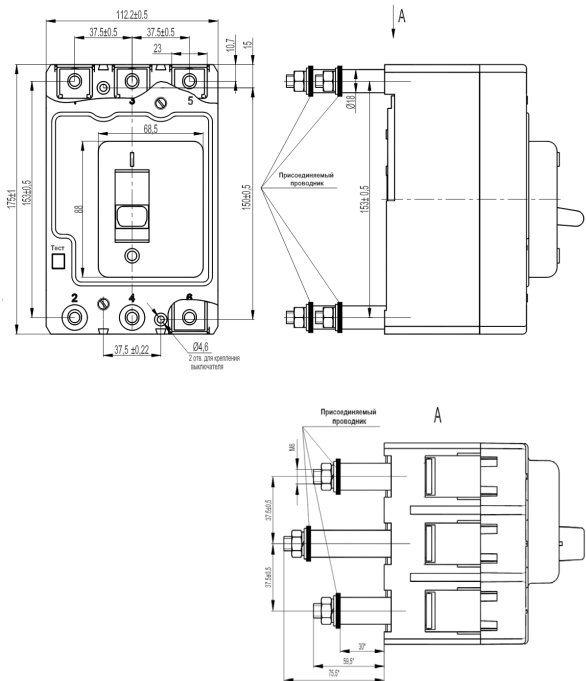
**Рисунок А.8** - Зависимость номинального рабочего тока выключателей с приемкой РС от температуры окружающего воздуха

## ПРИЛОЖЕНИЕ Б

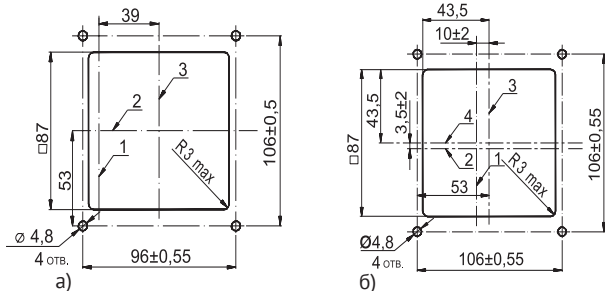
### Габаритные, установочные, присоединительные размеры и масса выключателей



**Рисунок Б.1** - Выключатель BA57-35 (BA57Ф35) с зажимами для переднего присоединения  
 а) выключатель; б) выключатель BA57-35 с клеммной крышкой



**Рисунок Б.2** - Выключатели BA57-35 (BA57Ф35) с зажимами для заднего присоединения

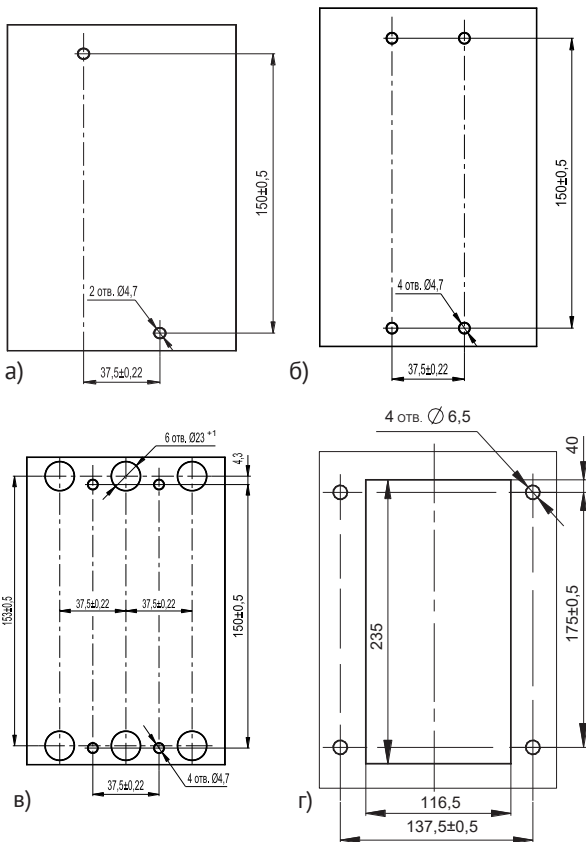


1 - вертикальная ось выключателя; 2 - горизонтальная ось выключателя; 3 - вертикальная ось ручного дистанционного привода; 4 - горизонтальная ось ручного дистанционного привода;

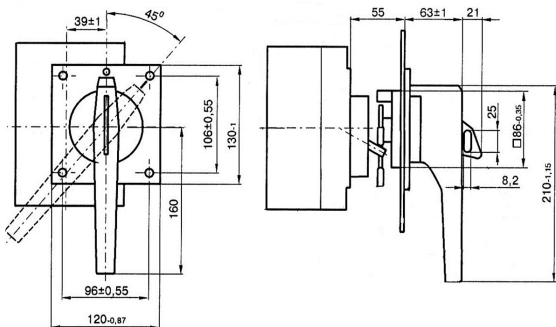
**Рисунок Б.3** - Расположение отверстий для крепления ручного дистанционного привода

а) стационарного исполнения, переднего присоединения проводников;  
 б) выдвижного исполнения

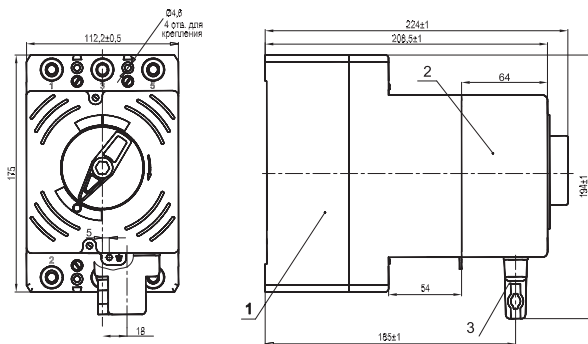




**Рисунок Б.4** - Расположение отверстий для крепления выключателя  
 а) стационарного исполнения, переднего присоединения проводников; б) стационарного исполнения с ПЭ, переднего присоединения проводников; в) стационарного исполнения, заднего присоединения проводников; г) выдвижного исполнения.

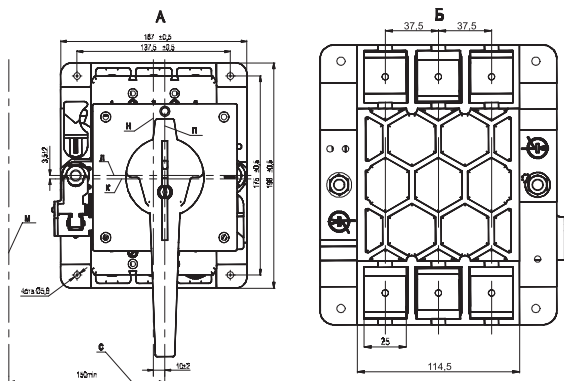
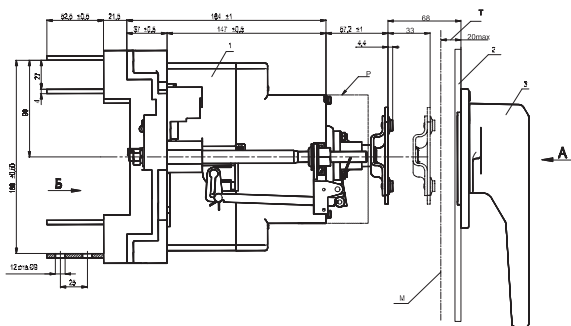


**Рисунок Б.5** - Выключатель ВА57-35 (ВА57Ф35) с ручным дистанционным приводом для оперирования через дверь распределительного устройства



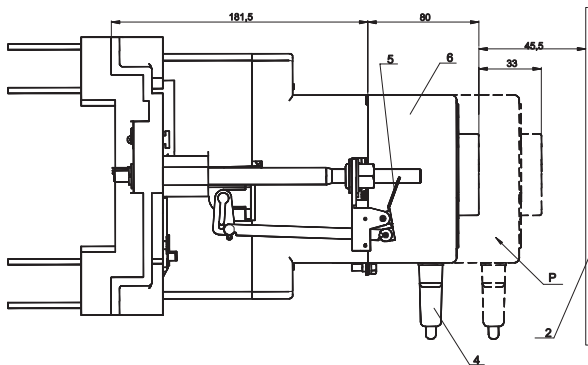
1 - выключатель; 2 - привод электромагнитный; 3 - соединитель типа РП10

**Рисунок Б.6** - Выключатель ВА57-35 (ВА57Ф35) с электромагнитным приводом



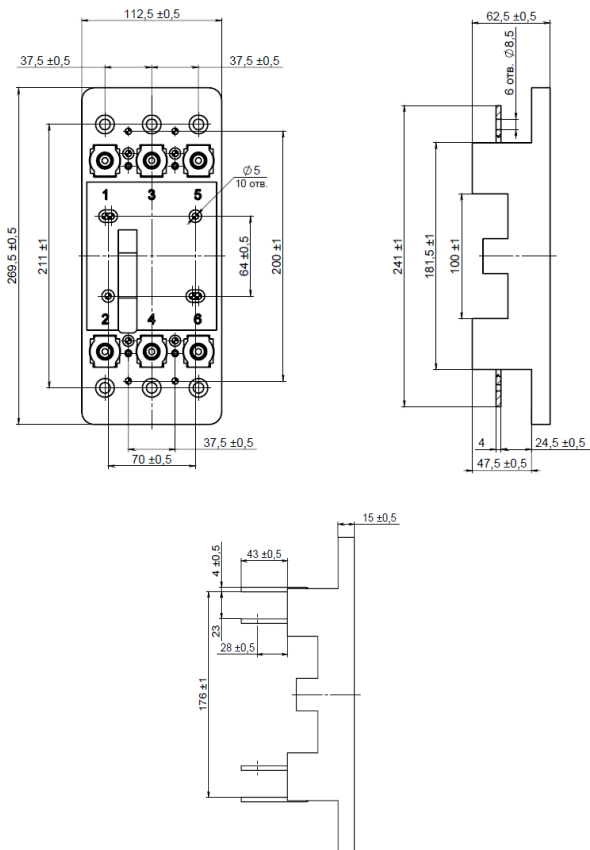
Условные обозначения см. рисунок Б.8

**Рисунок Б.7** - Выключатель ВА57-35 выдвигного исполнения с ручным дистанционным приводом



1 - выключатель; 2 - дверь распределительного устройства; 3 - привод ручной дистанционный; 4 - соединитель типа РП10; 5 - блокировка; 6 - привод электромагнитный;  
 К - горизонтальная ось выключателя; Л - горизонтальная ось ручного дистанционного привода; М - ось вращения двери распределительного устройства; Н - вертикальная ось выключателя; П - вертикальная ось ручного привода; Р - «контрольное» положение выключателя; С и Т - размеры, определяющие ось вращения

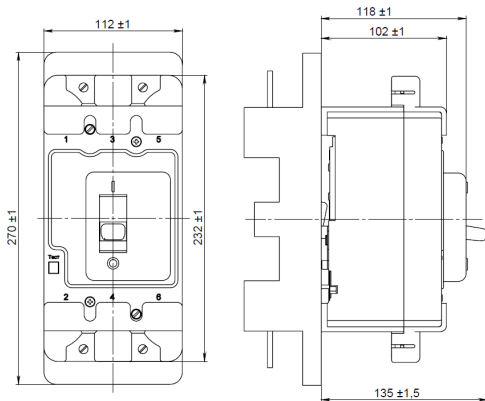
**Рисунок Б.8** - Выключатель ВА57-35 выдвижного исполнения с электромагнитным приводом



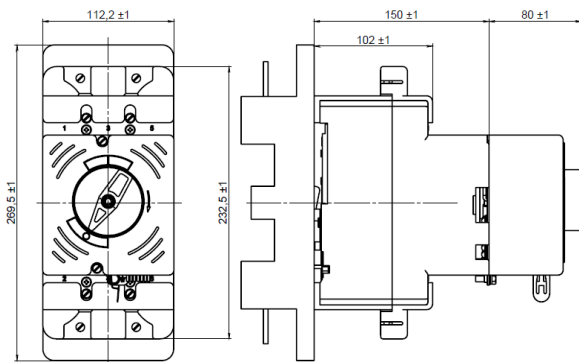
**Рисунок Б.9 - Панель втычная ВА57-35**

а) втычная панель с установленными выводами для переднего присоединения;

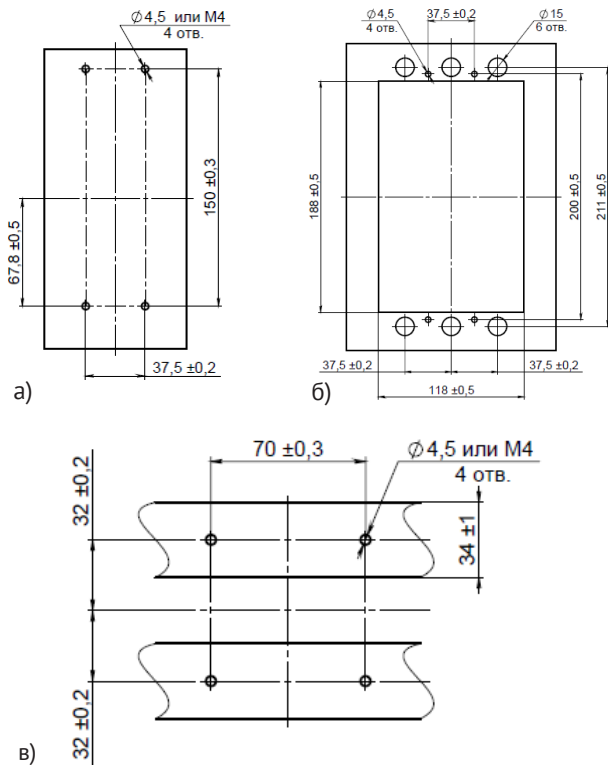
б) втычная панель с установленными выводами для заднего присоединения.



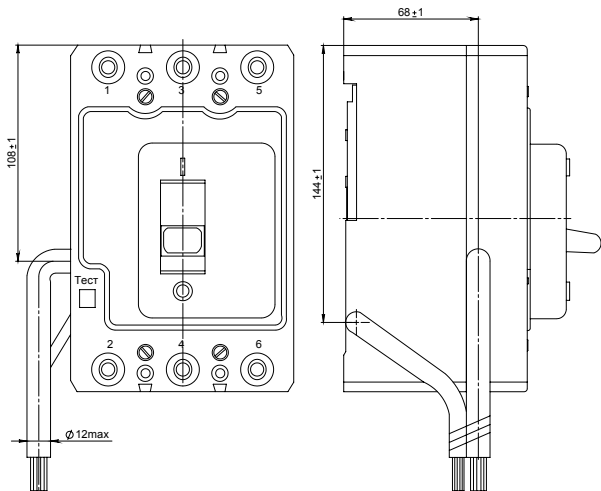
**Рисунок Б.10** - Выключатель BA57-35 на втычной панели



**Рисунок Б.11** - Выключатель BA57-35 с электромагнитным приводом на втычной панели



**Рисунок Б.12** - Расположение отверстий для крепления тыльной панели  
 а) расположение отверстий для крепления на панели;  
 б) расположение отверстий для крепления за панелью;  
 в) расположение отверстий для крепления на рейках.

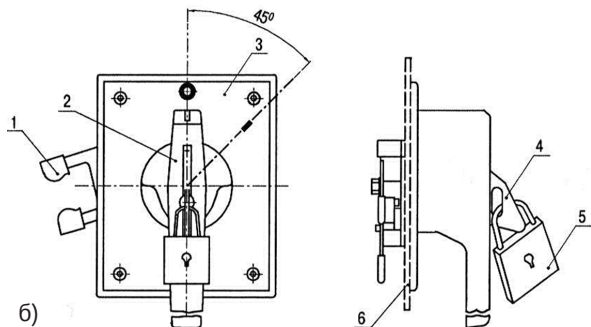
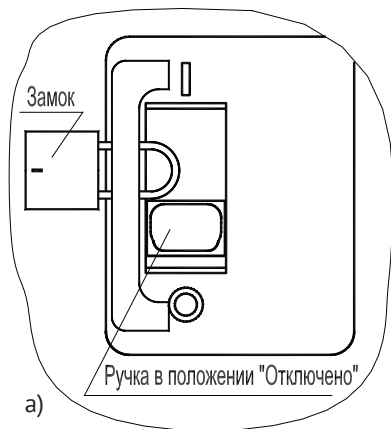


**Рисунок Б.13** – Расположение выходящих из выключателя проводов от дополнительных сборочных единиц

### Масса выключателей

Типоисполнение	Масса не более, кг
Стационарное исполнение	2,7
Стационарное исполнение с электромагнитным приводом	4,2
Выдвижное исполнение с ручным приводом	6,0
Выдвижное исполнение с электромагнитным приводом	7,2
Втычное присоединение с ручным приводом	4,5
Втычное присоединение с электромагнитным приводом	6,6



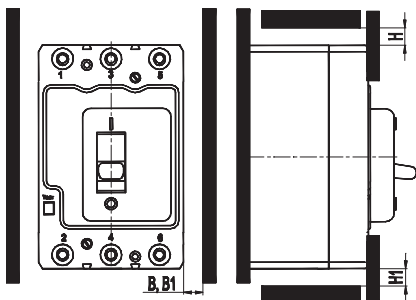


**Рисунок Б.14** – Запирающее устройство в положении «Отключено»  
 а) выключателей стационарного исполнения, б) выключателей с ручным дистанционным приводом

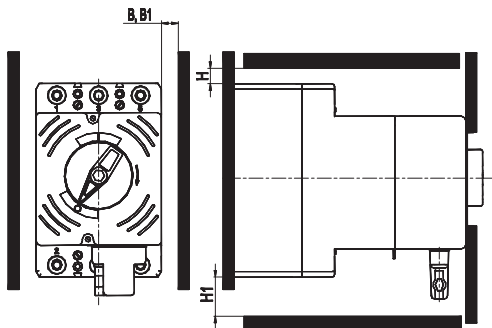
1 – поводок; 2 – рукоятка; 3 – основание; 4 – пластина; 5 – замок; 6 – дверь распределительного устройства.

## ПРИЛОЖЕНИЕ В

### Минимально допустимые расстояния от выключателей до металлических частей распределительного устройства



**Рисунок В.1** - Минимально допустимые расстояния от выключателя до металлических частей распределительного устройства с ручным приводом



Номинальное напряжение, В	Размеры, мм			
	В	В1*	Н	Н1
400	20	40	40	20
690	40	40	80	20

\* Размер В1 - для выключателей выдвижного исполнения с ручным дистанционным или электромагнитным приводом

**Рисунок В.2** - Минимально допустимые расстояния от выключателя до металлических частей распределительного устройства выключателя с электромагнитным приводом

## ПРИЛОЖЕНИЕ Г

### Принципиальные электрические схемы выключателей

1) Обозначения, принятые в схемах:

S1 – контакты вспомогательные сигнализации автоматического отключения;

S2 – контакты вспомогательные;

SQ1, SQ2 – выключатели путевые электромагнитного привода;

YA – привод электромагнитный;

K1 – расцепитель независимый;

KV1 – расцепитель напряжения нулевой;

KV2 – расцепитель напряжения минимальный;

U1 – напряжение питания независимого расцепителя;

U2 – напряжение питания привода электромагнитного;

U3 – напряжение питания нулевого или минимального расцепителя напряжения;

YA1, YA2 – электромагниты привода электромагнитного;

SB1 – выключатель кнопочный привода электромагнитного;

SB2 – выключатель кнопочный независимого расцепителя;

X1 – соединитель привода электромагнитного;

X2 – соединитель выключателя выдвигного исполнения;

VD – диод полупроводниковый.

2) Маркировка выводов:

11-12; 31-32 – контакты S2 размыкающие;

23-24; 43-44 – контакты S2 замыкающие;

51-52-53 – контакт переключающий S1;

C - D – расцепитель независимый K1;

E - F – нулевой или минимальный расцепитель напряжения KV1 или KV2.

Допускается маркировка цветом провода согласно таблице:

Таблица Г.1 - Маркировка выводов

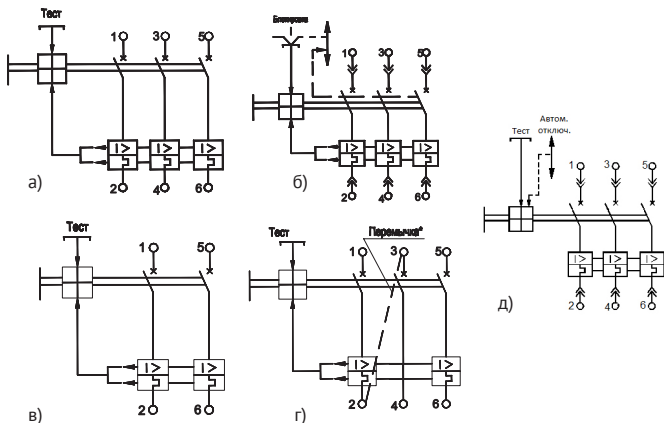
Буквенно-цифровая	Цветовая	
	Обозначение	Цвет провода
C, D, E, F	C	Синий или голубой
11, 12	K	Красный или розовый
23, 24	Ж	Желтый или оранжевый
31, 32	Б	Белый или бесцветный
43, 44	Ч	Черный или фиолетовый
51	З	Зеленый
52	Кч	Коричневый
53	Б	Белый

Кнопочный выключатель SB2 независимого расцепителя K1 может быть с двойным или одинарным разрывом цепи.

Монтаж электрических цепей, указанных на рисунке штрих-пунктиром, установка кнопочных выключателей SB1 и SB2 осуществляется потребителем.

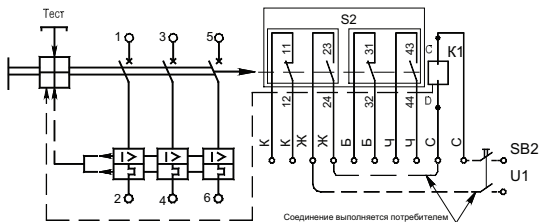
**Внимание!** Каждая из двух электрически соединенных пар вспомогательных контактов S2 (первая пара: 11-12/23-24; вторая пара: 31-32/43-44) рассчитаны на применение одной полярности (фазы).

**Внимание!** В схемах положение вспомогательных контактов сигнализации автоматического отключения S1 приведено для выключателя в положении отключено после «автоматического» срабатывания.

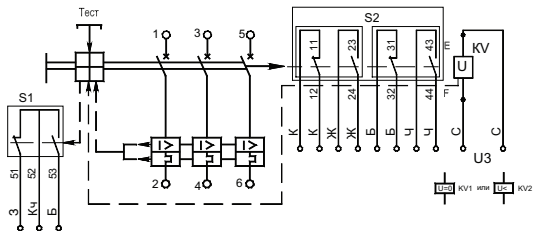


\* устанавливается потребителем

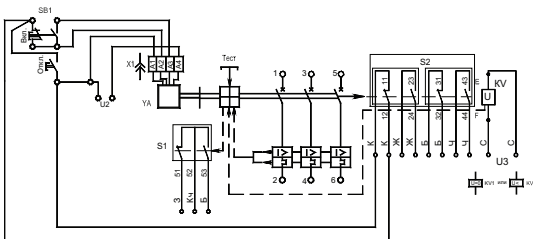
**Рисунок Г.1** - Схема электрическая принципиальная выключателя а) стационарного исполнения; б) выдвижного исполнения; в) двухполюсного исполнения переменного и постоянного тока 220 В; г) постоянного тока 440 В д) втычное присоединение



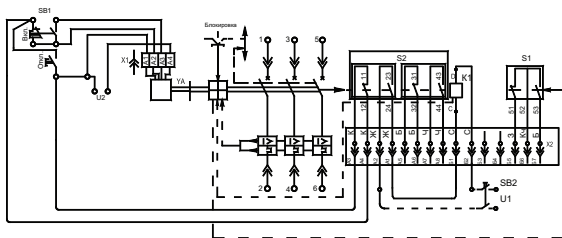
**Рисунок Г.2** - Схема электрическая принципиальная выключателя стационарного исполнения, переменного тока трехполюсного исполнения с независимым расцепителем и вспомогательными контактами, аналогично для втычного присоединения



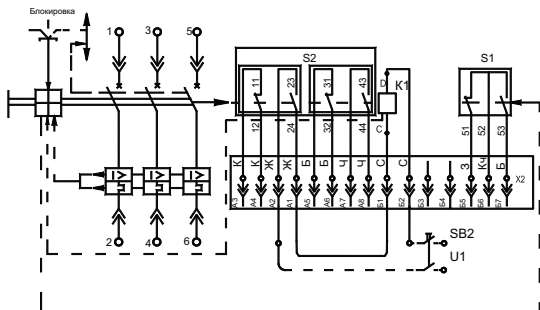
**Рисунок Г.3** - Схема электрическая принципиальная выключателей стационарного исполнения, с нулевым или минимальным расцепителем напряжения, вспомогательными контактами сигнализации автоматического отключения и вспомогательными контактами, аналогично для втычного присоединения



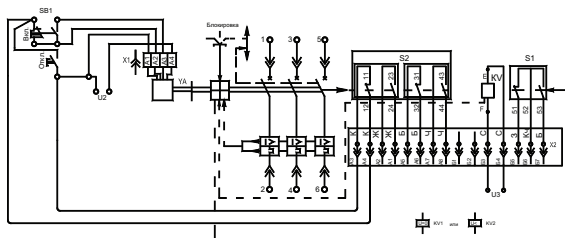
**Рисунок Г.4** - Схема электрическая принципиальная выключателей стационарного исполнения, с нулевым или минимальным расцепителем напряжения, вспомогательными контактами сигнализации автоматического отключения, вспомогательными контактами и электромагнитным приводом, аналогично для втычного присоединения



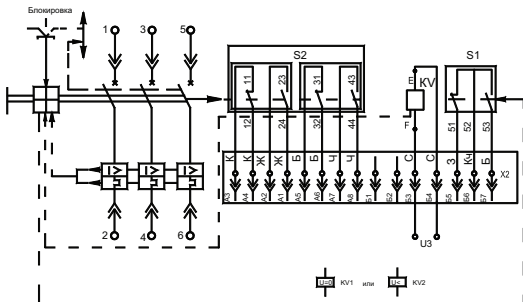
**Рисунок Г.5** - Схема электрическая принципиальная выключателей подвижного исполнения, с независимым расцепителем, вспомогательными контактами, вспомогательными контактами сигнализации автоматического отключения и электромагнитным приводом



**Рисунок Г.6** - Схема электрическая принципиальная выключателей выдвигного исполнения, с независимым расцепителем, вспомогательными контактами, вспомогательными контактами сигнализации автоматического отключения

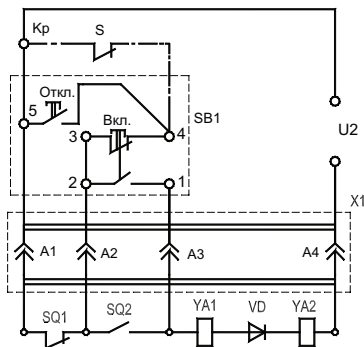


**Рисунок Г.7** - Схема электрическая принципиальная выключателей выдвигного исполнения, с нулевым или минимальным расцепителем напряжения, вспомогательными контактами сигнализации автоматического отключения, вспомогательными контактами и электромагнитным приводом



**Рисунок Г.8** - Схема электрическая принципиальная выключателей выдвигного исполнения, с нулевым или минимальным расцепителем напряжения, вспомогательными контактами сигнализации автоматического отключения, вспомогательными контактами

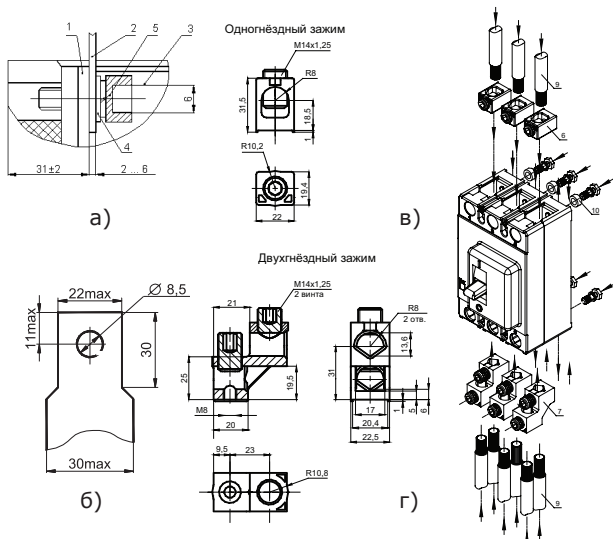
**Примечание** - На рисунках Г.3, Г.4, Г.5, Г.6, Г.7, Г.8 положение вспомогательных контактов сигнализации автоматического отключения S1 приведено для выключателя в положении «отключено» после «автоматического» срабатывания.



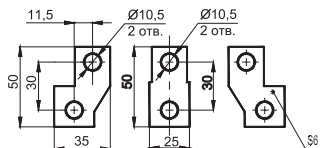
**Рисунок Г.9** - Электрическая принципиальная схема привода электромагнитного



## ПРИЛОЖЕНИЕ Д



**Рисунок Д.1** – Способы присоединения внешних проводников к выключателю:  
 а) присоединение шинami или жилами кабеля с кабельным наконечником;  
 б) форма и размеры присоединяемой шины максимального сечения;  
 в) присоединение одним кабелем сечением 185 мм<sup>2</sup> без кабельного наконечника;  
 г) присоединение двумя кабелями сечением 95 мм<sup>2</sup> без кабельного наконечника.



**Рисунок Д.2** - Комплект дополнительных расширительных присоединительных выводов

Таблица Д.1 - Варианты способов присоединения проводников выключателя

На пересечении таблицы даны номера комплектов зажимов для выбранного способа подключения		Способ присоединения проводников к выводам выключателя 1, 3, 5							
		Переднее присоединение			Заднее присоединение				
		Шина (рис. а)	Проводник с кабельным наконечником	Проводник без кабельных наконечников	Шина	Проводник без кабельных наконечников	Шина		
Способ присоединения проводников к выводам выключателя 2, 4, 6	Шина (рис. а)	Cu	70 мм <sup>2</sup>	95 мм <sup>2</sup>	120 мм <sup>2</sup>	185 мм <sup>2</sup> (рис. в)	2x95 мм <sup>2</sup> (рис. г)	Cu	Al/Cu
		Al				22/27	8/10	34	35/39
	Проводник с кабельным наконечни- ком	70 мм <sup>2</sup>	3			23/28	9/11	35/39	40
		95 мм <sup>2</sup>		4		24/29	16/19	36	41
	Зажим для проводников без кабель- ных наконечников	120 мм <sup>2</sup>			5	25/30	17/20	37	42
		185 мм <sup>2</sup> (рис. в)	22/ 27	23/30	26/31	6	32/33	48	49
	Шина	2x95 мм <sup>2</sup> (рис. г)	8/ 10	16/19	17/20	18/21	7	50	51
		Cu	34	36	37	38	44	12	
	Заднее присоединение	Al/Cu	35/ 39	40	42	43	45	47	13

Комплект зажимов №1 входит в состав выключателя. Остальные комплекты поставляются по отдельному заказу.

Комплекты зажимов для выключателей выдвигного исполнения болтами М8:

- №14 - для присоединения медными шинами (поставляется по умолчанию);

- №15 - для присоединения алюминиевыми шинами (поставляется по отдельному заказу).

**ПАСПОРТ  
ВЫКЛЮЧАТЕЛЬ АВТОМАТИЧЕСКИЙ  
BA57-35 BA57Ф35**

**Основные технические данные и характеристики\*  
BA57-35, BA57Ф35**

- Номинальное рабочее напряжение ( $U_e$ ):  
- переменного тока 690 В; 400 В частоты 50, 60 Гц;  
- постоянного тока 220 В; 440 В
- Номинальный ток ( $I_n$ ): 16 А; 20 А; 25 А; 31,5 А; 40 А;  
50 А; 63 А; 80 А; 100 А; 125 А; 160 А; 200 А; 250 А
- Токовые уставки максимальных расцепителей тока короткого замыкания ( $I >$ ): 80 А; 100 А; 125 А; 160 А; 200 А; 250 А; 315 А; 320 А; 400 А; 500 А; 630 А; 750 А; 800 А; 1000 А; 1250 А; 1600 А; 2000 А; 2500 А
- Род тока и номинальное напряжение независимого, минимального или нулевого расцепителя: 24 DC 110 DC 220 DC 24 AC 127 AC 230 AC 380 AC 400 AC
- Род тока и номинальное напряжение электромагнитного привода 230 AC 400 AC

\* – на маркировке выключателя

Содержание серебра в выключателях, г:	BA57-35-3...; BA57-35-6...;	BA57Ф35-3...;	BA57-35-8...;
- на номинальные токи 16 ... 50 А	0,78426	0,78426	0,52284
- на номинальные токи 63 ...125 А	2,94897	2,50962	1,96598
- на номинальный ток 160 А	3,48012	3,10536	2,32008
- на номинальные токи 200, 250 А	4,33614	3,96138	2,89076
- вспомогательные контакты		0,44556	
- вспомогательные контакты сигнализации		0,2960	
- электромагнитный привод		0,1508	

**Комплект поставки:** выключатель; комплект зажимов для присоединения медных шин; комплект крепежных деталей для установки выключателя; клеммная крышка (только для BA57-35); ключ для запираания рукоятки выключателя выдвижного исполнения с ручным дистанционным приводом; руководство по эксплуатации (совмещенное с паспортом) – всё по 1 шт.

Ключ для перемещения выключателя выдвижного исполнения – 2 шт.

**Гарантийные обязательства**

Изготовитель гарантирует соответствие характеристик выключателей при соблюдении потребителем условий транспортирования, хранения, монтажа и эксплуатации.

Гарантийный срок устанавливается 3 года со дня ввода выключателей в эксплуатацию, при числе циклов коммутационной и механической износостойкости, не превышающем установленного в технических условиях, но не более 3,5 лет с момента изготовления.

**Свидетельство о приемке.** Автоматический выключатель (типоисполнение на маркировке выключателя) соответствует ТУ3422-037-05758109-2011, дополнению ТУ3422-037-05758109-2011Д (для выключателей с приёмкой Регистра) и признан годным к эксплуатации.

**Дата изготовления** маркируется на выключателе

**Технический контроль** произведен



ОСНОВАН В 1945

Россия, 305000, г. Курск, ул. Луначарского, 8