



7. СВЕТИЛЬНИКИ СЕРИИ ЭМЛАЙТ СПОТ

НАЗНАЧЕНИЕ: светильники предназначены для общего и местного освещения на предприятиях газовой, нефтяной, нефтехимической, химической, деревообрабатывающей, лакокрасочной, текстильной и других смежных отраслях промышленности, где могут возникать взрывоопасные среды, в зонах 1 и 2 в помещениях и на открытых площадках.

Конструктивные исполнения светильников и типоразмеры



Исполнение КР. С вводной коробкой



Исполнение КТ. С прямым кабельным вводом, с возможностью транзитного монтажа



Исполнение КМ. С прямым кабельным вводом, только тупиковый монтаж

Описание конструкции

Светильник «Эмлайт спот» состоит из профильного корпуса, изготовленного из алюминия методом экструзии, алюминиевой обечайки с жестко залитым в ней светопропускающим элементом из ударопрочного стекла, и алюминиевой крышки. Корпус, обечайка и крышка закреплены между собой резьбовым соединением. Исполнение светильника «Эмлайт спот КР», имеет вводную коробку. В исполнениях светильников «Эмлайт спот КР», «Эмлайт спот КТ» возможен и транзитный и тупиковый монтаж. В исполнении «Эмлайт спот КМ» возможен только тупиковый монтаж.

Общие технические характеристики

1. Степень защиты от внешних воздействий	IP65
2. Коэффициент мощности, не менее	0,85
3. Класс защиты от поражения электрическим током	I
4. Группа условий эксплуатации	M2, для автомобильных M18
5. Монтаж	транзитный или тупиковый 3-х жильным круглым кабелем от Ø9 до Ø16 мм, сечением жил не более 2,5 мм ²
6. Защитный угол	30 градусов
7. Сейсмостойкость	9 баллов по шкале MSK-64
8. Срок службы	10 лет

Пример записи для заказа — «091007 Светильник ЭМЛАЙТ СПОТ А-100 КР (Р14,5s)».

Базовый вариант поставки

В базовом варианте светильник поставляется с поворотным подвесом и одним кабельным вводом.

7.1. Светильники для ламп накаливания, энергосберегающих ламп, светодиодных ламп и ламп типа ДРВ с цоколем E27

Технические характеристики

- | | |
|--------------------------------|------------------------|
| 1. Параметры питающей сети | 220 В, 50 Гц. |
| 2. Масса | 5,5 кг |
| 3. Тип патрона | E27 |
| 4. Диапазон рабочих температур | – (минус) 45°С...+40°С |

Перечень вариантов исполнений светильников

№	Наименование светильника	Мощность лампы, Вт	Маркировка взрывозащиты	Конструктивное исполнение	Типоразмер
091001	Эмлайт спот Н-100 КР (E27)	ЛОН,КЛЛ, ДРВ светодиодные лампы, 100 Вт максимум.	1ExdsIICT5	КР	7
091002	Эмлайт спот Н-100 КТ (E27)		1ExdIICT5	КТ	8
091003	Эмлайт спот Н-100 КМ (E27)		1ExdIICT5	КМ	9
091004	Эмлайт спот С-100 КР (E27)		1ExdsIICT5	КР	7
091005	Эмлайт спот С-100 КТ (E27)		1ExdIICT5	КТ	8
091006	Эмлайт спот С-100 КМ (E27)		1ExdIICT5	КМ	9

7.2. Светильники для автоламп

Технические характеристики

- | | |
|--------------------------------|------------------------|
| 1. Параметры питающей сети | -12В, -24В. |
| 2. Масса | 5 кг |
| 3. Тип патрона | P14,5s |
| 4. Диапазон рабочих температур | – (минус) 45°С...+40°С |

Перечень вариантов исполнений светильников

№	Наименование светильника	Мощность лампы, Вт	Маркировка взрывозащиты	Конструктивное исполнение	Типоразмер
091007	Эмлайт спот А-100 КР (P14,5s)	100	1ExdsIICT5	КР	4
091008	Эмлайт спот А-100 КТ (P14,5s)	100	1ExdIICT5	КТ	5
091009	Эмлайт спот А-100 КМ (P14,5s)	100	1ExdIICT5	КМ	6

7.3. Светодиодные направленные светильники

Технические характеристики

- | | |
|--------------|---------------------------|
| 1. Масса | 4 кг |
| 2. Цветность | Дневной свет (4000-5000К) |



Перечень вариантов исполнений светильников

№	Наименование светильника	Напряжение питания	Мощность, Вт	Диапазон рабочих температур	Маркировка взрывозащиты	Световой поток	Конструктивное исполнение	Типоразмер
099001	Эмлайт спот Д-6 КР	~220	6	-45°С...+40°С	1ExdsIICT6	660	КР	1
099002	Эмлайт спот Д-6 КТ	~220	6	-45°С...+40°С	1ExdIICT6	660	КТ	2
099003	Эмлайт спот Д-6 КМ	~220	6	-45°С...+40°С	1ExdIICT6	660	КМ	3
099004	Эмлайт спот Д-12 КР	~220	12	-45°С...+40°С	1ExdsIICT6	1320	КР	1
099005	Эмлайт спот Д-12 КТ	~220	12	-45°С...+40°С	1ExdIICT6	1320	КТ	2

№	Наименование светильника	Напряжение питания	Мощность, Вт	Диапазон рабочих температур	Маркировка взрывозащиты	Световой поток	Конструктивное исполнение	Типоразмер
099006	Эмлайт спот Д-12 КМ	~220	12	-45°С...+40°С	1ExdIICT6	1320	КМ	3
099007	Эмлайт спот Д-18 КР	~220	18	-45°С...+40°С	1ExdsIICT6	1980	КР	1
099008	Эмлайт спот Д-18 КТ	~220	18	-45°С...+40°С	1ExdIICT6	1980	КТ	2
099009	Эмлайт спот Д-18 КМ	~220	18	-45°С...+40°С	1ExdIICT6	1980	КМ	3
099010	Эмлайт спот Д-24 КР	~220	24	-45°С...+40°С	1ExdsIICT6	2640	КР	1
099011	Эмлайт спот Д-24 КТ	~220	24	-45°С...+40°С	1ExdIICT6	2640	КТ	2
099012	Эмлайт спот Д-24 КМ	~220	24	-45°С...+40°С	1ExdIICT6	2640	КМ	3
099013	Эмлайт спот Д-24 КР УХЛ1	~220	24	-60°С...+40°С	1ExdsIICT6	2640	КР	1
099014	Эмлайт спот Д-27 КР	~220	27	-45°С...+40°С	1ExdsIICT6	2970	КР	1
099015	Эмлайт спот Д-27 КТ	~220	27	-45°С...+40°С	1ExdIICT6	2970	КТ	2
099016	Эмлайт спот Д-27 КМ	~220	27	-45°С...+40°С	1ExdIICT6	2970	КМ	3
099017	Эмлайт спот Д-36 КР	~220	36	-45°С...+40°С	1ExdsIICT6	3960	КР	1
099018	Эмлайт спот Д-36 КТ	~220	36	-45°С...+40°С	1ExdIICT6	3960	КТ	2
099019	Эмлайт спот Д-36 КМ	~220	36	-45°С...+40°С	1ExdIICT6	3960	КМ	3
099020	Эмлайт спот Д-40 КР УХЛ1	~220	40	-60°С...+40°С	1ExdsIICT6	4400	КР	1
099021	Эмлайт спот Д-12 12DC КР	-12	12	-45°С...+40°С	1ExdsIICT6	1320	КР	1
099022	Эмлайт спот Д-12 24DC КР	-24	12	-45°С...+40°С	1ExdsIICT6	1320	КР	1
099023	Эмлайт спот Д-24 12DC КР	-12	24	-45°С...+40°С	1ExdsIICT6	2640	КР	1
099024	Эмлайт спот Д-36 12DC КР	-12	36	-45°С...+40°С	1ExdsIICT6	3960	КР	1
099025	Эмлайт спот Д-24 24DC КР	-24	24	-45°С...+40°С	1ExdsIICT6	2640	КР	1
099026	Эмлайт спот Д-40 24DC КР	-24	40	-45°С...+40°С	1ExdsIICT6	4400	КР	1
099027	Эмлайт спот Д-40 24DC КТ	-24	40	-45°С...+40°С	1ExdIICT6	4400	КТ	2
099028	Эмлайт спот Д-40 24DC КМ	-24	40	-45°С...+40°С	1ExdIICT6	4400	КМ	3

В светильниках базового исполнения применяются светодиоды с температурой цветности 4000–5000 К (цветностью ДС) и углом излучения 110 градусов (без вторичной оптики).

При заказе светильника отличного от базового, цветность и угол излучения указываются в названии светильника, а каталожный номер будет иметь 8 знаков.

Для светильников со светодиодами цветностью ТБ (2700–4000 К) или ХБ (5000–10000 К) на 7-й позиции каталожного номера указывается: «0» — для базового варианта (ДС), «1» — для ТБ, «2» — для ХБ

Для светильников со вторичной оптикой с углами излучения 10 или 50 градусов на 8-й позиции каталожного номера указывается: «0» — для базового варианта (110 градусов), «1» — для 10 градусов, «2» — для 50 градусов

Пример записи для заказа светильника базового исполнения: «099017 Светильник Эмлайт спот Д-40 КР УХЛ1»

Пример записи для заказа светильника Эмлайт спот Д-36 КР с цветностью ТБ и базовым углом излучения (110 градусов): «09903510 Светильник Эмлайт спот Д-36 ТБ КР»

Пример записи для заказа светильника Эмлайт спот Д-36 КР с углом излучения 50 градусов и базовой цветностью (ДС): «09903502 Светильник Эмлайт спот Д-3650 КР»

Пример записи для заказа светильника Эмлайт спот Д-36 Кс цветностью ХБ и углом излучения 10 градусов: «09903521 Светильник Эмлайт спот Д-3610 ХБ КР»

В светильниках с цветностью **ХБ** световой поток **выше** базового на 10%.

В светильниках с цветностью **ТБ** световой поток **ниже** базового на 10%.

По желанию потребителя могут быть рассмотрены варианты изготовления светильников с другими углами излучения и температурами цветности.

7.4. Сигнальные светильники (светофоры)



Описание

Светильники предназначены для световой сигнализации в помещениях и на открытых площадках во взрывоопасных зонах классов 1 и 2. В светодиодных светофорах применяются светодиоды без вторичной оптики.

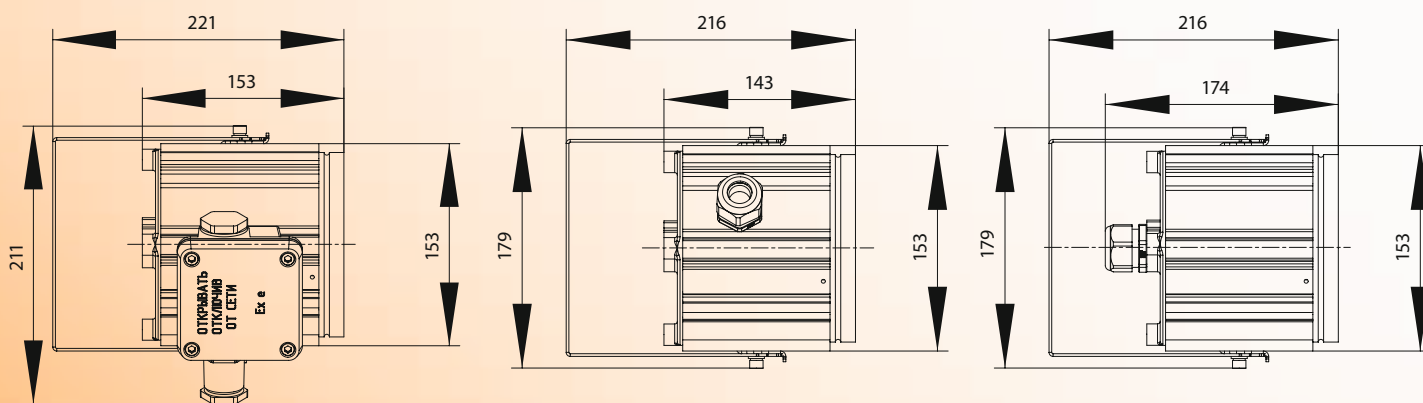
Технические характеристики

1. Параметры питающей сети 220 В, 50 Гц.

Перечень вариантов исполнений светильников

№	Наименование светильника	Лампа		Тип патрона	Маркировка взрывозащиты	Масса, кг	Типоразмер, №
		Тип	Мощность, Вт				
091010	Эмлайт ССН (E27) красный	ЛОН, КЛЛ, ДРВ светодиодные лампы, 60 Вт максимум		E27	1ExdIICT5	5,5	9
091011	Эмлайт ССН (E27) желтый			E27	1ExdIICT5	5,5	9
091012	Эмлайт ССН (E27) зеленый			E27	1ExdIICT5	5,5	9
099029	Эмлайт ССД красный	светодиоды	15	-	1ExdIICT6	4	3
099030	Эмлайт ССД желтый	светодиоды	15	-	1ExdIICT6	4	3
099031	Эмлайт ССД зеленый	светодиоды	15	-	1ExdIICT6	4	3

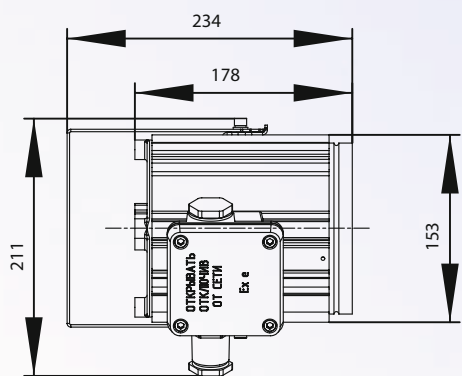
7.5. Габаритные и установочные размеры



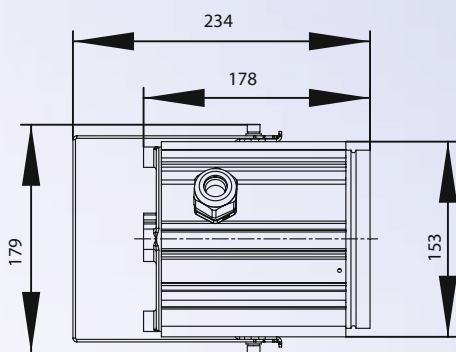
Типоразмер-1

Типоразмер-2

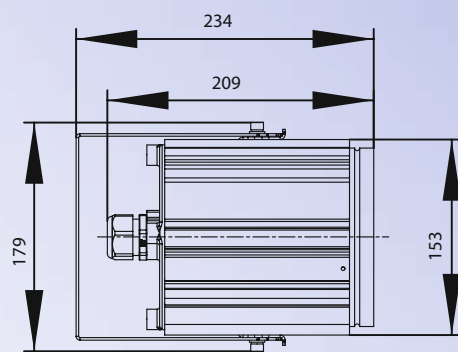
Типоразмер-3



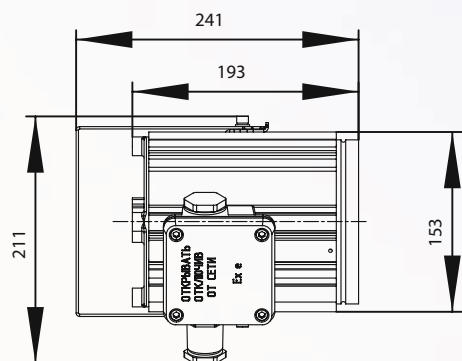
Типоразмер-4



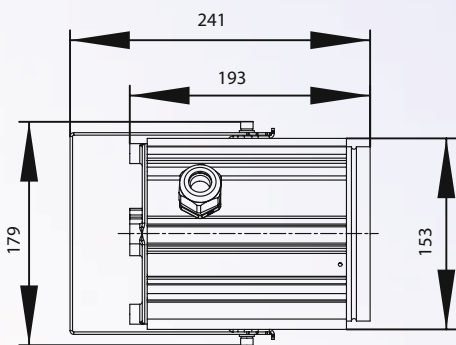
Типоразмер-5



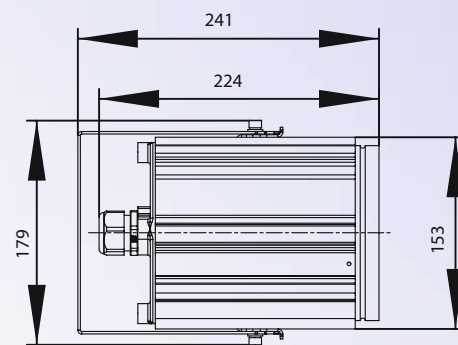
Типоразмер-6



Типоразмер-7

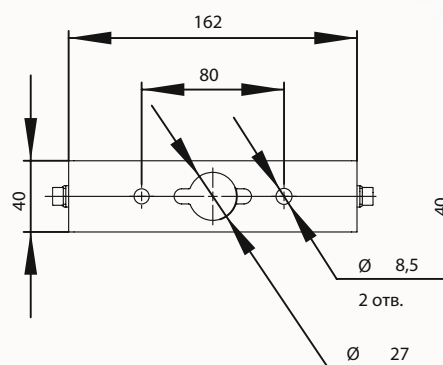


Типоразмер-8

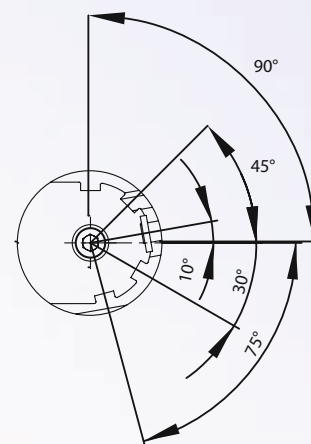
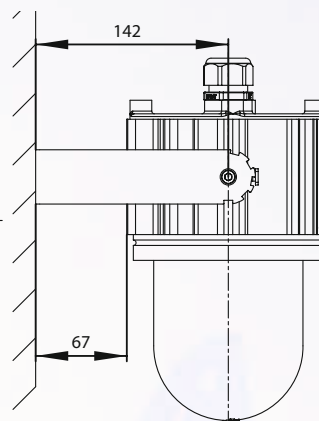
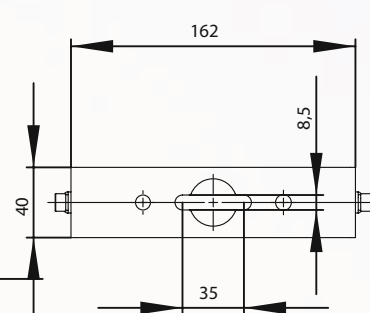


Типоразмер-9

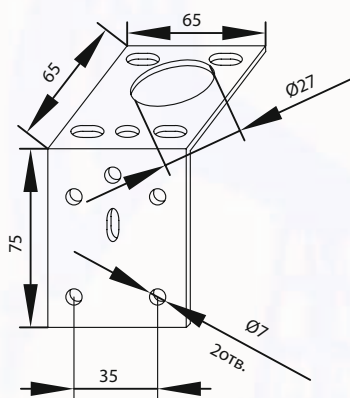
7.6. Варианты установки и крепежа



Присоединительные размеры для поворотного подвеса



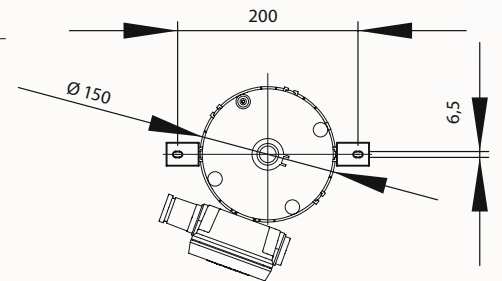
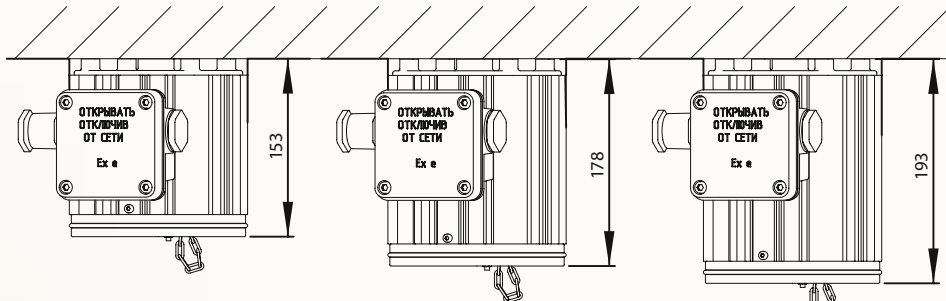
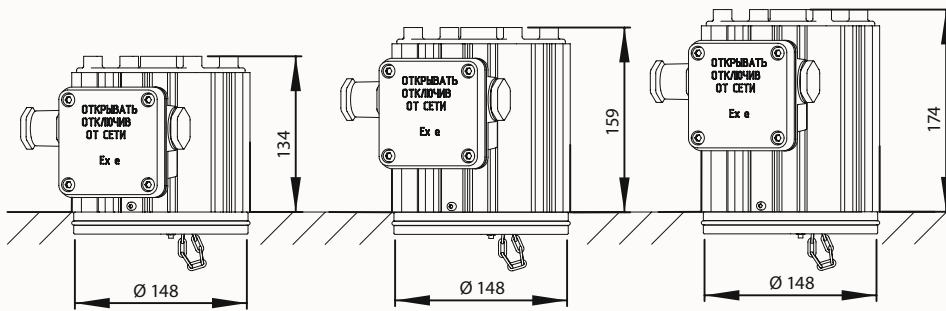
Углы фиксации поворотного подвеса



Размеры универсальной скобы подвеса



Крепление на хомут (труба 3/4")



типоразмер 1, 2

типоразмер 4, 5

типоразмер 7, 8

Крепление и присоединительные размеры встраиваемого подвеса. Только для исполнений КР, КТ



На поворотном подвесе



Крепление на трубу 3/4"



На комбинированном подвесе



Крепление на подвес с рым-болтом. Только для исполнений КР, КТ



Крепление на трубу 3/4". Наружная прокладка кабеля. Только для исполнений КР, КТ



Универсальная скоба Эмлайт

7.7. Дополнительная комплектация, поставляемая по отдельному заказу

№	Наименование для заказа	Фото
950801	Поворотный подвес Эмлайт Для всех исполнений	
960801	Подвес комбинированный Для всех исполнений	
960802	Подвес с рым-болтом Эмлайт Для исполнений КР, КТ (Рым-болт М8 ГОСТ4751-73)	
960803	Хомут Эмлайт Для всех исполнений	
960804	Универсальная скоба Эмлайт Для исполнений КР, КТ	
960805	Встраиваемый подвес Эмлайт Для исполнений КР, КТ	
930901	Козырек Эмлайт СС Только для светофоров	
910001	Кабельный ввод «е» Schlemer Для исполнения КР	
910002	Кабельный ввод «е УХЛ1»* Для исполнения КР УХЛ1	
910004	Кабельный ввод Himmel HSK-M-Ex-d NPT¾" Для исполнения КТ	

*Для светильников с климатическим исполнением УХЛ1