

Руководство по эксплуатации

ЕВРОАВТОМАТИКА «F&F»®

Служба технической поддержки:
РБ г. Лида, ул. Минская, 18А, тел./факс: + 375 (154) 65 72 57, 60 03 80,
+ 375 (29) 319 43 73, 869 56 06, e-mail: support@fff.by
Управление продаж:
РБ г. Лида, ул. Минская, 18А, тел./факс: + 375 (154) 65 72 56, 60 03 81,
+ 375 (29) 319 96 22, (33) 622 25 55, e-mail: sales@fff.by

Назначение

Универсальный регулятор освещенности SCO-815 позволяет регулировать интенсивность свечения различных типов ламп:

- ламп накаливания и галогенных (нагрузка резистивная R).
- ламп, подключённых через тороидальный трансформатор (нагрузка индуктивная L).
- ламп, подключённых через электронный трансформатор (нагрузка емкостная C).
- люминисцентных энергосберегающих ламп (ESL), с функцией регулировки интенсивности свечения.
- энергосберегающих светодиодных ламп (LED), с функцией регулировки интенсивности свечения.

Технические характеристики

Напряжение питания, В / Гц	230 / 50
Максимальная мощность ламп, Вт:	
- R	300
- L	300
- C	300
- ESL	100
- LED	100
Напряжение управления, В	8...230 AC/DC
Коммутационная износостойкость, циклов	10 ⁵
Потребляемая мощность, Вт	0,1
Степень защиты	IP20
Степень загрязнения среды	2
Категория перенапряжения	III
Диапазон рабочих температур, °C	-25...+50
Подключение	Винтовые зажимы 2,5мм ²
Габариты (ШхВхГ), мм	18x90x65
Тип корпуса	1S
Масса, г	70
Монтаж	На DIN-рейке 35мм

Комплект поставки

Регулятор освещенности.....	1
Руководство по эксплуатации.....	1
Упаковка.....	1



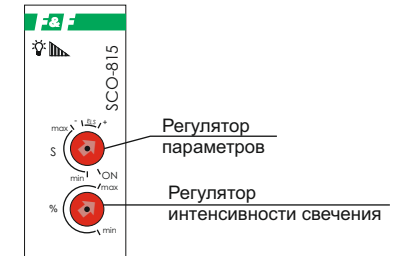
ВНИМАНИЕ

Изделие следует подключать к однофазной сети согласно существующим нормам электробезопасности. Правила подключения описаны в данном руководстве. Работы, связанные с установкой, подключением и регулировкой должны проводиться квалифицированным специалистом после ознакомления с инструкцией по эксплуатации и функциями устройства. Перед началом установки следует убедиться в отсутствии напряжения на подключаемых проводах. Самовольное вскрытие корпуса влечет за собой утрату права на гарантийное обслуживание изделия, а также может стать причиной поражения электрическим током. Изделие должно использоваться по его прямому назначению. По вопросам монтажа и работы устройства обращаться в службу технической поддержки.



ТУ BY 590618749.019-2013

Панель управления



ВНИМАНИЕ!

Перед подключением изделия к электрической сети (в случае его хранения или транспортировки при низких температурах), для исключения повреждений вызванных конденсацией влаги, необходимо выдержать изделие в теплом помещении не менее 2-х часов.

Принцип работы

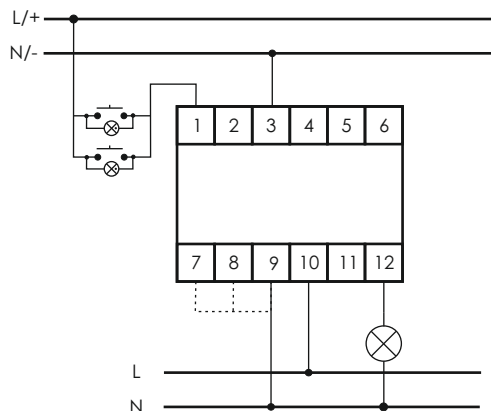
После подачи электрического импульса, вызванного нажатием возвратного выключателя (звонкового типа), подключённого к регулятору, освещение включится. Уровень интенсивности свечения может управляться при помощи нескольких выключателей, размещённых в различных точках помещения. Выключение освещения наступит после подачи следующего импульса. Нажатие и удержание выключателя >1 секунды позволяет установить желаемый уровень интенсивности свечения (плавная пульсация интенсивности свечения в петле СВЕТЛО → ТЕМНО → СВЕТЛО).

После каждого включения, регулятор возвращается к ранее установленной интенсивности свечения.

Функции

- автоматическое определение характера нагрузки R+L, R+C, а также светодиодов.
- Применение энергосберегающих ламп ESL требуют ручной установки характера нагрузки. Данная настройка выполняется с помощью регулятора, расположенного на лицевой панели изделия.
- плавное увеличение и уменьшение интенсивности свечения, с целью продления срока службы используемых ламп.
- установка скорости увеличения и уменьшения интенсивности свечения.
- «память» ранее установленной интенсивности свечения
- после каждого включения, регулятор возвращается к ранее установленной интенсивности свечения. Не относится к лампам типа ESL.
- установка минимального уровня интенсивности свечения управляемой лампы (особое значение для ламп типа ESL, требующих минимального пускового и поддерживающего тока).
- функция ON – включение до максимальной интенсивности свечения, без возможности уменьшения.
- управляющий вход гальванически развязан от сети питания регулятора освещения.

Схема подключения



Подключение

1. Отключить напряжение питания.
2. Установить регулятор освещённости на DIN-рейке в распределительном щите.
3. Питание регулятора освещения: фазу L подключить к зажиму 10; N подключить к зажиму 8 (7 либо 9).
4. Подключение управляющего переключателя: один, либо группу переключателей, подключённых параллельно, подключить в разрыв между фазой L(+) и зажимом 1; нейтраль N (-) подключить к зажиму 3.

ВНИМАНИЕ!

Вход управления гальванически развязан от сети питания регулятора освещённости. Возможно подключение управляющего напряжения отличного от напряжения питания.

Зажимы 7-8-9 соединены между собой и являются общей точкой N.

ВНИМАНИЕ!

SCO-815 может работать с возвратными выключателями имеющими подсветку.

Настройка

Установка S:

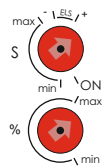
* ON – включение до максимальной интенсивности свечения, без возможности уменьшения.

* min-max - регулировка скорости увеличения и уменьшения интенсивности свечения управляемой лампы (для характеристик R, L, C, а так же светодиодов).

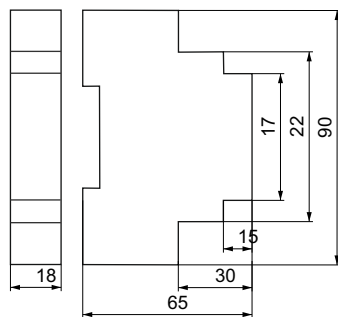
* ESL (+/-) - регулировка скорости увеличения и уменьшения интенсивности свечения ламп типа ESL. Два уровня установок: + быстрой; - медленней.

Установка %:

* min-max – установка минимального уровня интенсивности свечения управляемых ламп. Особенно для ламп типа ESL, где в нижних пределах свечения может наступить эффект мигания, либо отсутствие свечения.



Размеры корпуса



Условия транспортировки и хранения

Транспортировка изделия может осуществляться любым видом закрытого транспорта, обеспечивающим сохранение упакованных изделий от механических воздействий и воздействий атмосферных осадков. Хранение изделия должно осуществляться в упаковке производителя в закрытых помещениях с естественной вентиляцией при температуре окружающего воздуха от минус 50° до плюс 50°С и относительной влажности не более 80% при температуре +25°С.

Условия эксплуатации

Климатическое исполнение УХЛ4, диапазон рабочих температур от -25...+50 °С, относительная влажность воздуха до 80% при 25°С. Рабочее положение в пространстве - произвольное. Высота над уровнем моря до 2000м. Окружающая среда – взрывобезопасная, не содержащая пыли в количестве, нарушающем работу реле, а также агрессивных газов и паров в концентрациях, разрушающих металлы и изоляцию.

По устойчивости к перенапряжениям и электромагнит-ным помехам устройство соответствует ГОСТ IEC 60730-1.

Условия реализации и утилизации

Изделия реализуются через дилерскую сеть предприятия. Утилизировать как электронную технику.

Требование безопасности

Эксплуатация изделия должна осуществляться в соответствии с требованиями, изложенными в руководстве по эксплуатации.

Перед установкой необходимо убедиться в отсутствии внешних повреждений устройства.

Изделие, имеющее внешне механические повреждения, эксплуатировать запрещено.

Не устанавливайте реле без защиты в местах где возможно попадание воды или солнечных лучей.

Реле должно устанавливаться и обслуживаться квалифицированным персоналом.

При подключении реле необходимо следовать схеме подключения.

Обслуживание

При техническом обслуживании изделия необходимо соблюдать «Правила техники безопасности и технической эксплуатации электроустановок потребителей».

При обнаружении видимых внешних повреждений корпуса изделия дальнейшая его эксплуатация запрещена.

Гарантийное обслуживание производится производителем изделия. Послегарантийное обслуживание изделия выполняется производителем по действующим тарифам.

Перед отправкой на ремонт, изделие должно быть упаковано в заводскую или другую упаковку, исключающую механические повреждения.

Гарантийные обязательства

Гарантийный срок эксплуатации изделия - 24 месяца с даты продажи.

Срок службы 10 лет.

При отсутствии даты продажи гарантийный срок исчисляется с даты изготовления

ООО «Евроавтоматика Фиф» гарантирует ремонт или замену вышедшего из строя изделия при соблюдении правил эксплуатации и отсутствии механических повреждений.

В гарантийный ремонт не принимаются:

- изделия, предъявленные без паспорта предприятия;
- изделия, бывшие в негарантийном ремонте;
- изделия, имеющие повреждения механического характера;
- изделия, имеющие повреждения голографической наклейки;

Предприятие изготовитель оставляет за собой право вносить конструктивные изменения, без уведомления потребителя, с целью улучшения качества и не влияющие на технические характеристики и работу изделия.

Драгоценные металлы отсутствуют

Свидетельство о приемке

Регулятор освещённости SCO-815 изготовлен и принят в соответствии с требованиями ТУ ВУ 590618749.019-2013, действующей технической документации и признан годным к эксплуатации.

Штамп ОТК	Дата выпуска	Дата продажи