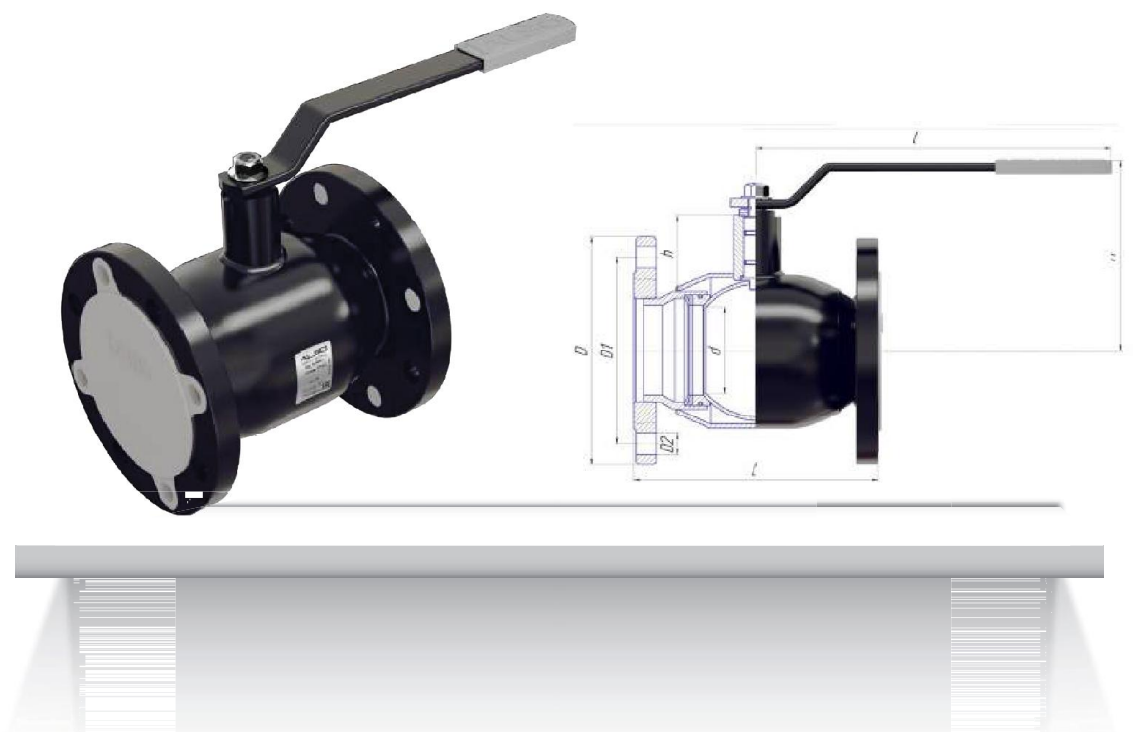


# • КРАНЫ ШАРОВЫЕ •

Краны шаровые ALSO универсальной серии  
**КШ.Ф.З.АЛСО DN 50–200 PN 16–40**  
 фланец/фланец (полнопроходные\*)  
 в строительную длину задвижки (30с41нж)



АЛСО  
 УПРАВЛЕНИЯ ЭНЕРГИЕЙ



Габаритные и присоединительные размеры:

Компания оставляет за собой право  
 вносить конструктивные изменения

DN	PN	Каталожное обозначение	d	D	D1	D2	п отв.	h	H	I	L	Вес, кг
50	40	КШ.Ф.З.050.40-01	48	160	125	18	4	44	119	220	180	7
80	16	КШ.Ф.З.080.16-01	75	195	160	18	4	72	162	295	210	12
80	25	КШ.Ф.З.080.25-01	75	195	160	18	8	72	162	295	210	11,4
100	16	КШ.Ф.З.100.16-01	100	215	180	18	8	98	193	514	230	19
100	25	КШ.Ф.З.100.25-01	100	230	190	22	8	98	193	514	230	21
125	16	КШ.Ф.З.125.16-01	100	245	210	18	8	92	193	514	255	23
125	25	КШ.Ф.З.125.25-01	100	270	220	26	8	92	193	514	255	27
150	16	КШ.Ф.З.150.16-01	125	280	240	22	8	98	210	514	280	33,5
150	25	КШ.Ф.З.150.25-01	125	280	250	26	8	98	210	514	280	37,5
200	16	КШ.Ф.З.200.16-01	148	335	295	22	12	93	238	514	330	52,0
200	25	КШ.Ф.З.200.25-01	148	360	310	26	12	93	238	514	330	59,0

\* DN 125, 150, 200 — редуцированный проход

По вопросам приобретения продукции обращайтесь по адресу:  
 г. Челябинск, ул. Складская, д. 1  
 Телефон/факс: +7 (351) 210-0-210 (многоканальный)  
 E-mail: info@alsoarm.ru, www.also.pф