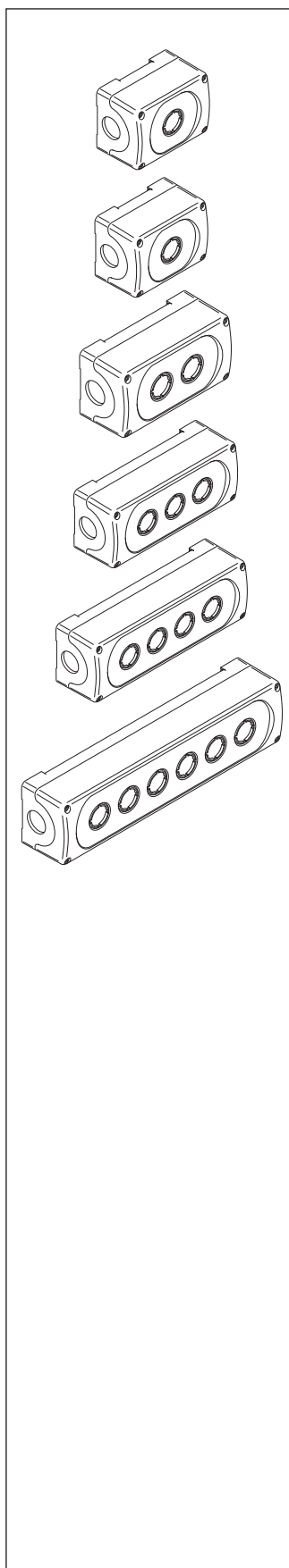


Пластиковые корпуса

Степень защиты IP 66

Модульная серия



Описание	Кол-во в упаковке: 1 шт.	Масса,		
Размер	Цвет: верхняя часть/нижняя часть	Тип	Код для заказа	кг
Пустые пластиковые корпуса, теперь с винтами из нержавеющей стали				
1 место	■ ■ Темно-серый/светло-серый	MEP1-0	1SFA 611 811 R1000	0,15
1 место	■ ■ Желтый/светло-серый	MEPY1-0	1SFA 611 821 R1000	0,15
2 места	■ ■ Темно-серый/светло-серый	MEP2-0	1SFA 611 812 R1000	0,17
3 места	■ ■ Темно-серый/светло-серый	MEP3-0	1SFA 611 813 R1000	0,20
4 места	■ ■ Темно-серый/светло-серый	MEP4-0	1SFA 611 814 R1000	0,23
6 мест	■ ■ Темно-серый/светло-серый	MEP6-0	1SFA 611 816 R1000	0,30

При заказе следует

- Выбрать элементы управления на стр. 10–26, 29 и 44–47.

Переключатели с короткой ручкой для вертикального монтажа для заказа следует выбирать на стр. 59–60.

- Примечание: при выборе контактных блоков и ламповых блоков для установки в кнопочные посты см. стр. 33 и 58.

- Выбрать аксессуары на стр. 33, 35–38 и 58. На заметку! Если не используется шильдик с надписью следует использовать по одной прокладке на каждый элемент. (Для светосигнальной аппаратуры, устанавливаемой в кнопочные посты.)

- Отверстия для кабельных сальников.
Корпуса с 1–3 местами: M20 и Pg 13.5/Pg16 и (M20)
Корпуса с 4–6 местами: M25/Pg 16 и (M20)

Применения согласно нормам UL:

для использования только в конце линии.

