

Порядок работы:

1. Включить источник питания.
2. Включить монитор.
3. Регуляторами «яркость» и «контрастность» монитора установить оптимальное изображение на экране.
4. Ослабив гайку шарнира, установить видеокамеру на нужное направление обзора, после чего, надёжно зафиксировать шарнир затянув гайку.
5. При необходимости настройки объектива:
 - выкрутить 3 винта крепления задней крышки гермобокса;
 - выдвинуть модуль видеокамеры из кожуха;
 - настроить изображение с видеокамеры;
 - установить модуль видеокамеры обратно в кожух;
 - закрутить 3 винта крепления задней крышки с усилием $5 \pm 0,5 \text{ Нм}$.

Примечание. Открывать гермобокс и настраивать видеокамеру рекомендуется в сухую погоду. При работах в условиях повышенной влажности перед закрытием гермобокса его внутренний объем необходимо просушить феном с температурой воздуха $+50...+60^\circ\text{C}$.

ГАРАНТИЙНЫЕ ОБЯЗАТЕЛЬСТВА

Изготовитель гарантирует соответствие изделия требованиям указанных в данном паспорте ТУ и ГОСТ при соблюдении потребителем условий транспортирования, хранения, монтажа и эксплуатации.

Гарантийный срок эксплуатации – **36 месяцев** со дня продажи изделия производителем или авторизованной торговой организацией. При отсутствии отметки о дате продажи в паспорте, гарантийный срок исчисляется с даты производства изделия. Гарантийный срок хранения – **24 месяца** со дня выпуска изделия.

ГАРАНТИЙНЫЙ ТАЛОН

Заполняет предприятие – изготовитель

Номер _____ Комплект модификации _____
 Дата выпуска _____ Представитель ОТК предприятия - изготовителя _____
 Дата продажи _____ Отметка торгующей организации _____

Адрес предприятия-изготовителя: 192029, Россия, Санкт-Петербург, Пр.Обуховской Обороны 86, литера К, ООО «Тахион»
 Тел: (812) 327-1201, 8-800-222-44-62, факс 327-1153 с 10.00 до 17.00 по рабочим дням.

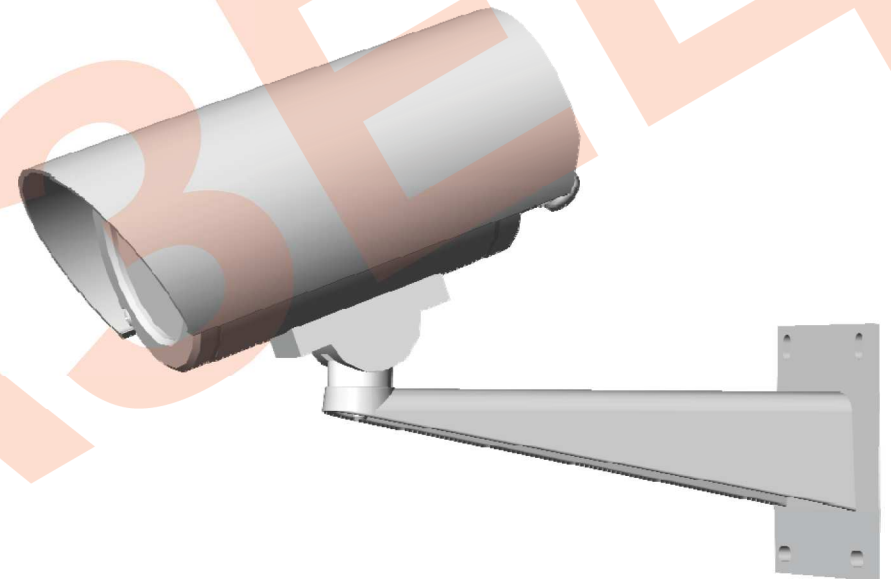
Адрес в Интернете: www.tahion.spb.ru

E-mail: info@tahion.spb.ru

ИНФОРМАЦИЯ ПОЛЬЗОВАТЕЛЯ

| | |
|---------------------------|--|
| Тип и параметры TV-камеры | |
| Тип и параметры объектива | |

Гермобокс для видеокамер ТГБ-5-120-12/12



ПАСПОРТ

ИМПФ.463132.009-09 ПС



Назначение:

Гермобокс ТГБ-5-120-12/12 предназначен для установки бескорпусных видеокамер и защиты их от воздействия окружающей среды (влаги и отрицательных температур). Автоматическое включение/отключение обогрева осуществляется с помощью биметаллического термостата.

Изделие выпускается по техническим условиям ТУ 26.30.50-077-31006686-2017.

Гермобокс ТГБ-5-120-12/12 соответствует:

- техническим требованиям - ГОСТ Р 51558-2014;
- требованиям по безопасности – ГОСТ Р МЭК 60065-2009;
- требованиям по ЭМС – ГОСТ Р 50009-2000, ГОСТ Р 51317.3.2-99, ГОСТ Р 51317.3.3-2008;
- степени защиты от поражения электрическим током – III классу ГОСТ 12.2.007.0-75.

Климатическое исполнение изделия соответствует **УХЛ1,5 ГОСТ 15150-69**. Степень защиты **IP66/IP67**.

Общие указания:

Проверьте комплектность поставки и наличие штампа торгующей организации в настоящем паспорте.

Комплект поставки:

- | | |
|---|-------|
| 1. Гермобокс ТГБ-5-120-12/12 в сборе..... | 1 шт. |
| 2. Кронштейн..... | 1 шт. |
| 3. Солнцезащитный козырёк..... | 1 шт. |
| 4. Силикагель технический фасованный (5 г)..... | 1 шт. |
| 5. Ключ шестигранный Г-образный 3мм..... | 1 шт. |
| 6. Паспорт..... | 1 шт. |
| 7. Крепеж: | |
| - прижим ИМПФ.741274.001..... | 2 шт. |
| - саморез DIN 7981 2,9x19..... | 2 шт. |
| - саморез DIN 7981 2,9x25..... | 2 шт. |
| 8. Упаковочная тара..... | 1 шт. |

Основные технические характеристики:

- | | |
|--|-------------------------|
| 1. Напряжение питания $U_{пит}$ | 12 В \pm 10% DC стаб. |
| 2. Мощность обогрева..... | 3 Вт |
| 3. Гермоввод PGA7-08G – \varnothing кабеля 8 + 4,5 мм..... | 2 шт. |
| 4. Диапазон рабочих температур..... | - 40°C + 50°C |
| 5. Габаритные размеры без кронштейна..... | 200 x 125 x 96 мм |
| 6. Вес с упаковкой (не более)..... | 1,3 кг |

Внешний вид, подключение и варианты установки объектива:

Внешний вид, габаритные и установочные размеры показаны на рисунке 1.

Схема подключения гермобокса приведена на рис.2.

Варианты установки объективов показаны на рис.3 и рис.4.

После установки TV-камеры и подключения гермобокса, перед его закрытием, извлеките силикагель из полиэтиленового пакетика и поместите его в гермобокс.

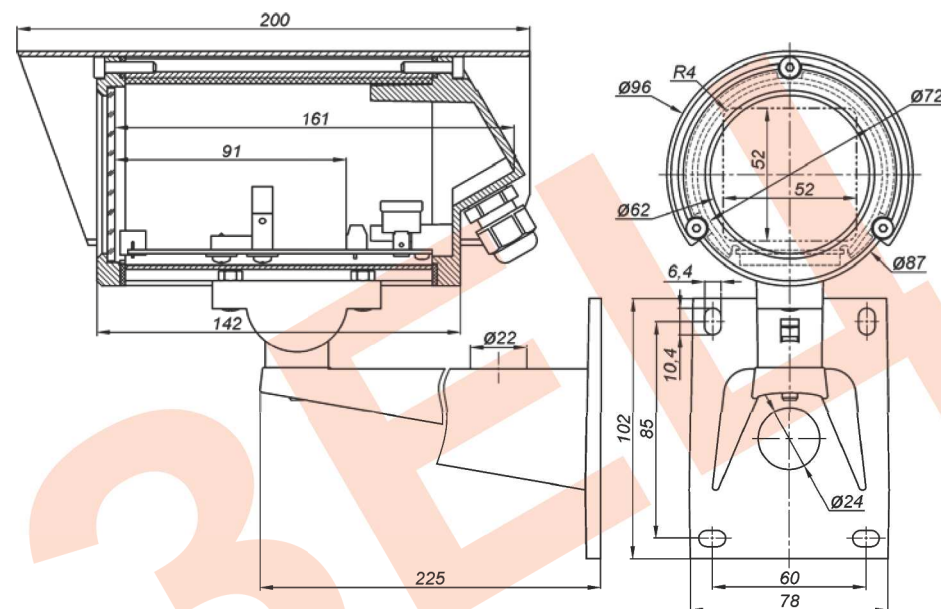


Рис.1 Внешний вид гермобокса

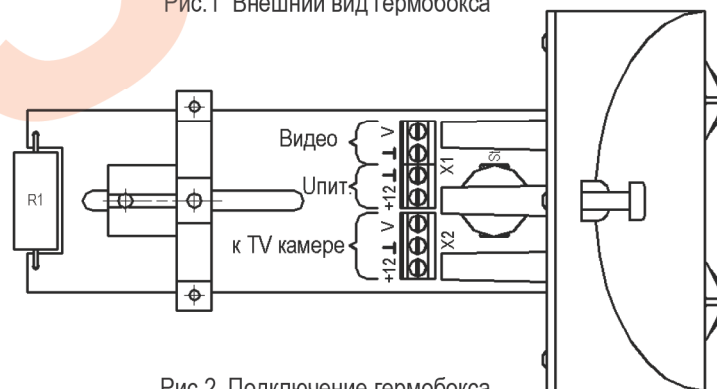
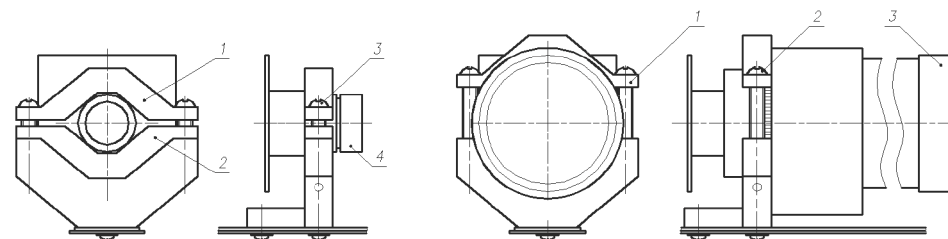


Рис.2 Подключение гермобокса



- 1,2 – Прижим ИМПФ.741274.001
3 – Саморез DIN 7981 2,9x19 (2шт.)
4 – Объектив диаметром 16мм

Рис.3 Крепление объектива \varnothing 16мм

- 1 – Прижим ИМПФ.741274.001
2 – Саморез DIN 7981 2,9x25(2шт.)
3 – Объектив диаметром 30мм

Рис.4 Крепление объектива \varnothing 30мм