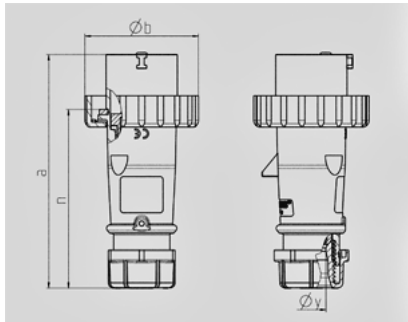


**Вилки серии AM-TOP - Артикул № 277**


- Винтовое соединение
- Литой корпус
- Герметичный кабельный ввод
- Защита от натяжений и перегибов кабеля

## Техническая информация

|                     |                     |
|---------------------|---------------------|
| Амперы              | 16 А                |
| Полюса              | 3 п.                |
| Вольт               | 110 В               |
| положение часов     | 4 ч                 |
| Герц                | 50-60 Гц            |
| Техника подключения | Винтовое соединение |
| носители контактов  | стандартные         |
| Класс защиты        | IP 67               |



| Чертеж<br>2 МВ 218             | А<br>Полоса | 16   |      |      | 32  |     |     |
|--------------------------------|-------------|------|------|------|-----|-----|-----|
|                                |             | 3    | 4    | 5    | 3   | 4   | 5   |
| Размеры, мм.                   | a           | 142  | 144  | 147  | 186 | 186 | 180 |
|                                | b           | 70   | 78   | 87   | 94  | 94  | 101 |
|                                | n           | 109  | 111  | 114  | 145 | 145 | 138 |
|                                | y           | 14,5 | 16   | 16   | 22  | 22  | 22  |
| Клеммы для кабеля              |             | 1    | 1    | 1    | 2,5 | 2,5 | 2,5 |
| сечением от до мм <sup>2</sup> |             | —2,5 | —2,5 | —2,5 | —6  | —6  | —6  |