

ШАРОВЫЕ КРАНЫ

Стальные шаровые краны ALSO GAS
КШ.Ф.П.GAS DN15–400 PN16–40 фланец/ фланец (полнопроходной)

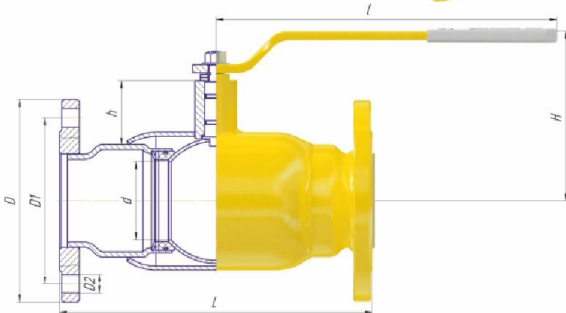
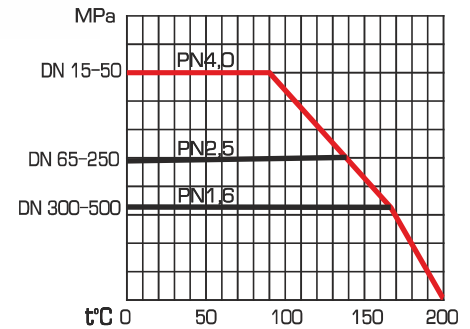


График зависимости давления от температуры



*компания оставляет за собой право вносить конструктивные изменения

Габаритные и присоединительные размеры:

DN	PN	Каталожное обозначение	d	D	D1	D2	n отв	h	H	l	L	Вес, кг
15	40	КШ.Ф.П.GAS 015.40-01	15	95	65	14	4	21	72	150	120	2,3
20	40	КШ.Ф.П.GAS 020.40-01	18	105	75	14	4	21	76	150	140	2,8
25	40	КШ.Ф.П.GAS 025.40-01	24	115	85	14	4	21	80	150	140	3,5
32	40	КШ.Ф.П.GAS 032.40-01	30	135	100	18	4	40	105	220	165	4,7
40	40	КШ.Ф.П.GAS 040.40-01	40	145	110	18	4	44	102	220	200	6,2
50	40	КШ.Ф.П.GAS 050.40-01	45	160	125	18	4	39	119	220	230	8,8
65	16	КШ.Ф.П.GAS 065.16-01	63	180	145	18	4	61	152	295	270	11,5
65	25	КШ.Ф.П.GAS 065.25-01	63	180	145	18	8	61	152	295	270	13,24
80	16	КШ.Ф.П.GAS 080.16-01	75	195	160	18	4	61	162	295	280	15
80	25	КШ.Ф.П.GAS 080.25-01	75	195	160	18	8	61	162	295	280	17
100	16	КШ.Ф.П.GAS 100.16-01	100	215	180	18	8	94	193	514	350	25
100	25	КШ.Ф.П.GAS 100.25-01	100	230	190	22	8	94	193	514	350	30
125	16	КШ.Ф.П.GAS 125.16-01	125	245	210	18	8	98	210	514	380	33,5
125	25	КШ.Ф.П.GAS 125.25-01	125	270	220	26	8	98	210	514	380	38,2
150	16	КШ.Ф.П.GAS 150.16-01	148	280	240	22	8	112	238	514	410	54,7
150	25	КШ.Ф.П.GAS 150.25-01	148	300	250	26	8	112	238	514	410	61,2
200	16	КШ.Ф.П.GAS 200.16-01	200	335	295	22	12	127	269	630	530	66,7
200	25	КШ.Ф.П.GAS 200.25-01	200	360	310	26	12	127	269	630	530	73,2
250*	16	КШ.Ф.П.GAS 250.16-01	240	405	335	26	12	167	394	-	750	175,5
250*	25	КШ.Ф.П.GAS 250.25-01	240	425	370	30	12	167	394	-	750	185
300*	16	КШ.Ф.П.GAS 300.16-01	300	460	410	26	12	220	455	-	750	259
300*	25	КШ.Ф.П.GAS 300.25-01	300	485	430	30	16	220	455	-	750	273
400*	16	КШ.Ф.П.GAS 400.16-01	390	580	525	30	16	219	532	-	990	441
400*	25	КШ.Ф.П.GAS 400.25-01	390	610	550	33	16	219	532	-	990	488

*В комплекте с механическим редуктором PRO GEAR/ROTORK