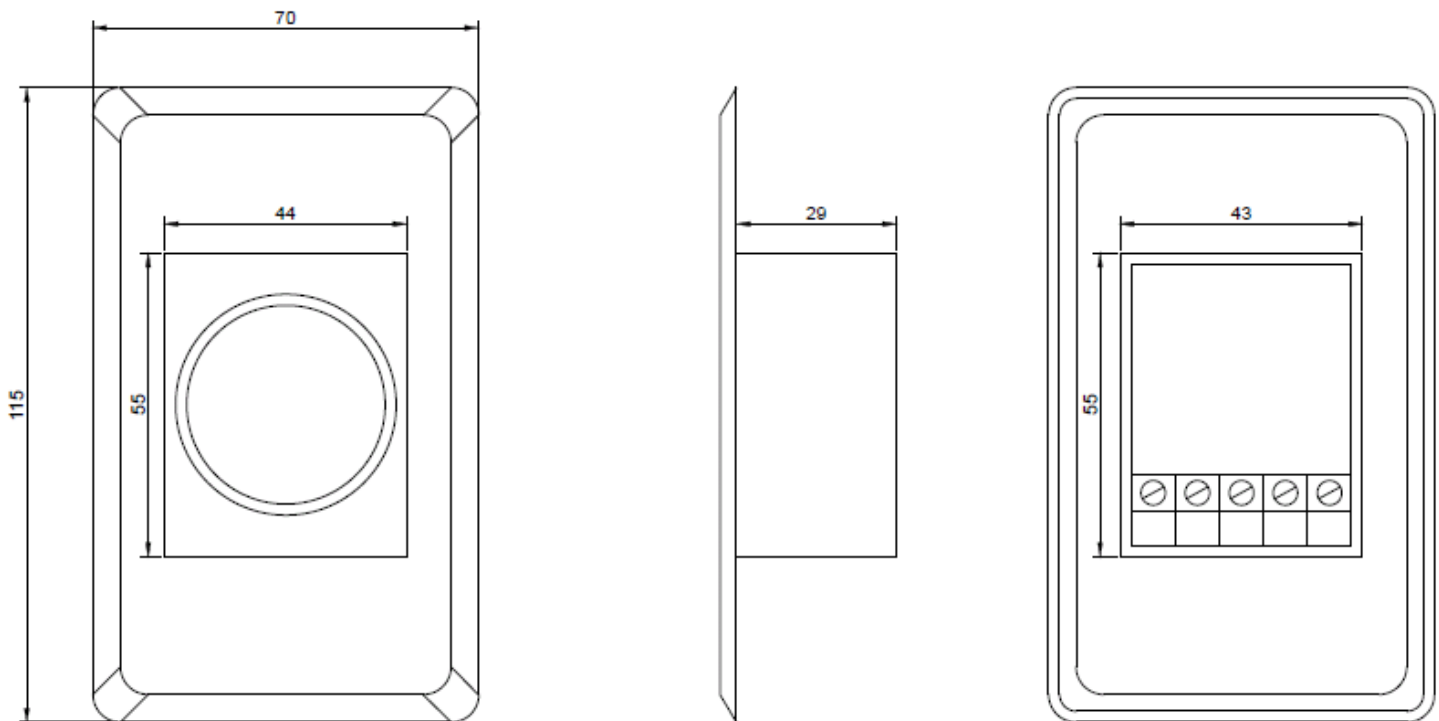


Технические характеристики:

Параметры:	AL-EXB6
Бесконтактное срабатывание	До 10 см
Питание	12В DC (ток 40 мА)
Коммутируемая нагрузка	3А / 36 В (DC)
Тип контактов	НР и НЗ
Индикация	синий (ожидание)/ красный (считывание)
Ресурс	500 000 циклов
Степень пыли и влагозащиты	IP 55
Материал	нержавеющая сталь
Габариты	115×70×29 мм (ВШГ)
Вес	0,085 кг
Рабочая температура	от -20 до +55 °С
Рабочая влажность	от 0 до 95%

Размеры:



Назначение:

Благодаря использованию бесконтактного инфракрасного сенсора AL-EXB6 идеально подходит для установки в помещениях, где требуется минимизировать инфекционные риски, будь то медицинская клиника, детское учреждение, ресторан или предприятие общественного питания.

Индикатор:



A – оптический датчик;
B – светодиодный индикатор.

В зависимости от режима индикатор может быть белым (питание отключено), синим (под питанием), красным (под питанием в момент срабатывания).

Подключение:

