

НОВИНКА

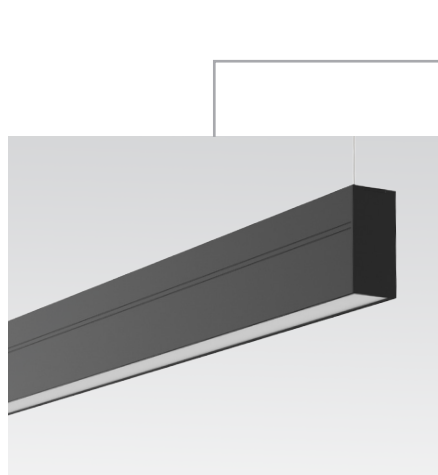


Светильники Stellar-Line
Эстетика и комфорт

НОВИНКА

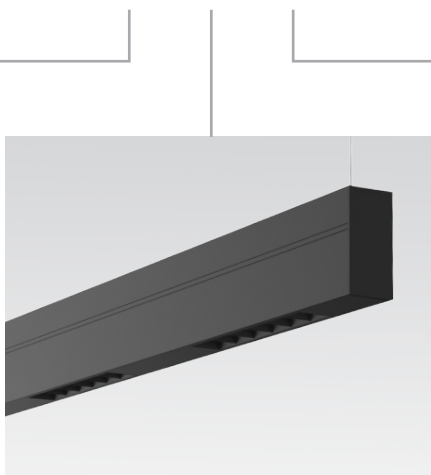
Светильники Stellar-Line Эстетика и комфорт

В серии **Stellar-Line** представлены 3 модели светильников, подходящих для решения различных светотехнических задач.



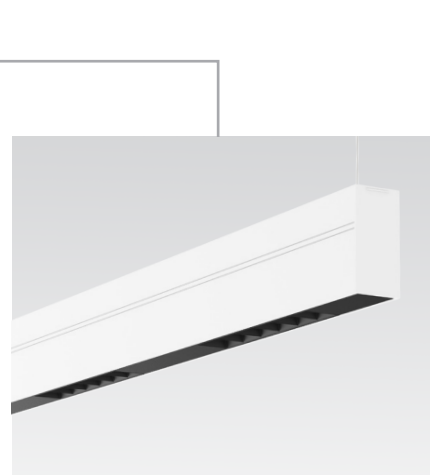
▶ Opal

Светильник с опаловым рассеивателем



▶ Comfort

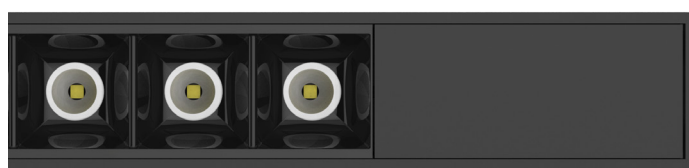
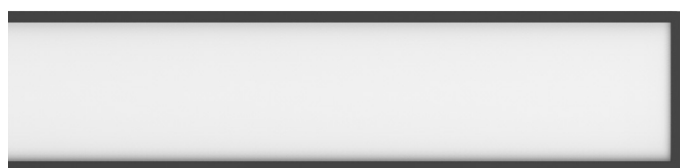
Светильник с рефлектором



▶ Comfort Up'n'Down

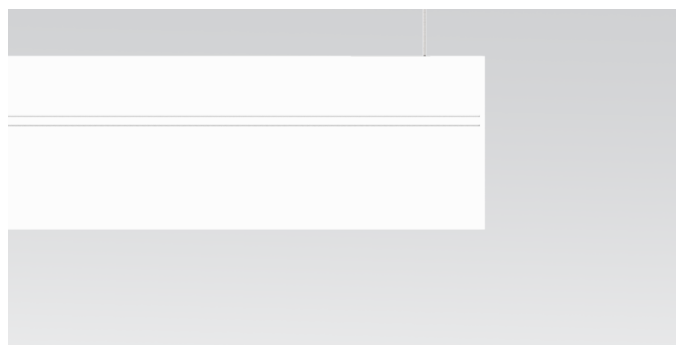
Светильник с двойной засветкой (вверх и вниз)

Варианты оптики:

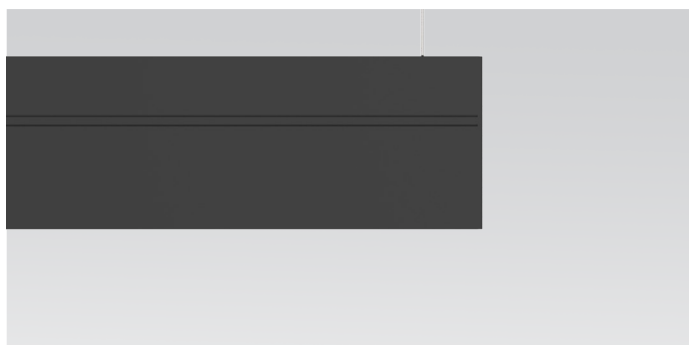


Доступные цвета:

▶ RAL 9010 матовый (белый)



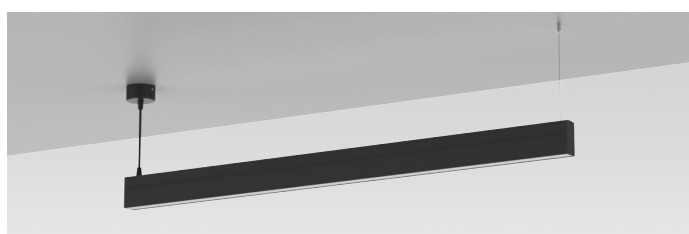
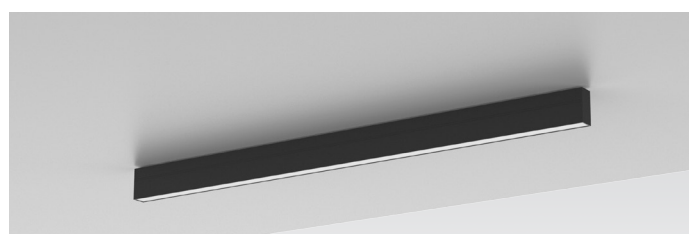
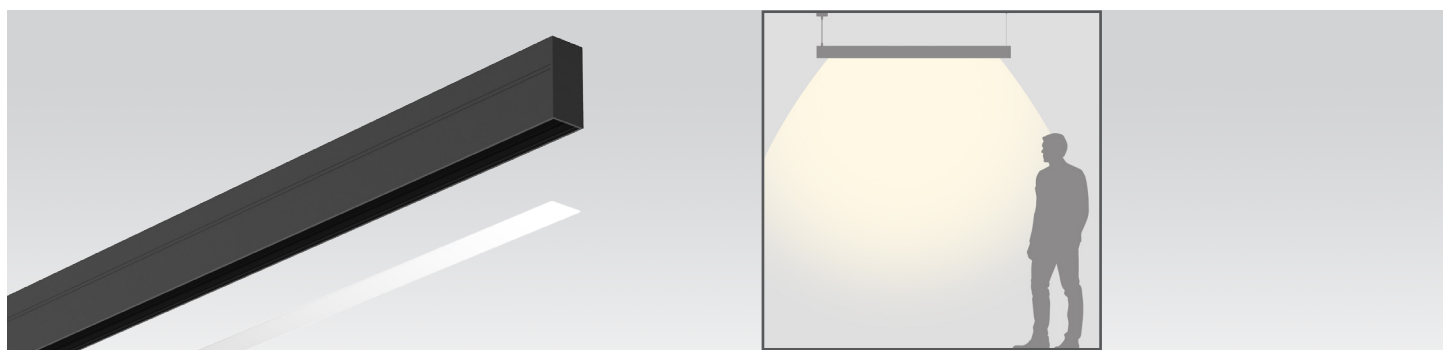
▶ RAL 9005 матовый (черный)



Особенности исполнений Stellar-Line

Stellar-Line Opal

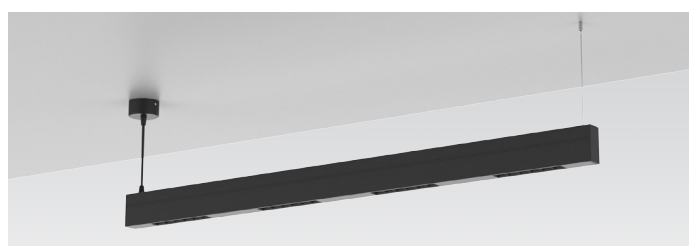
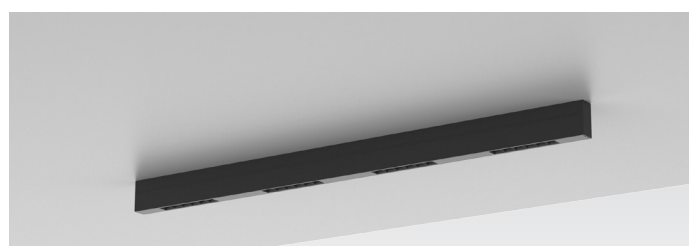
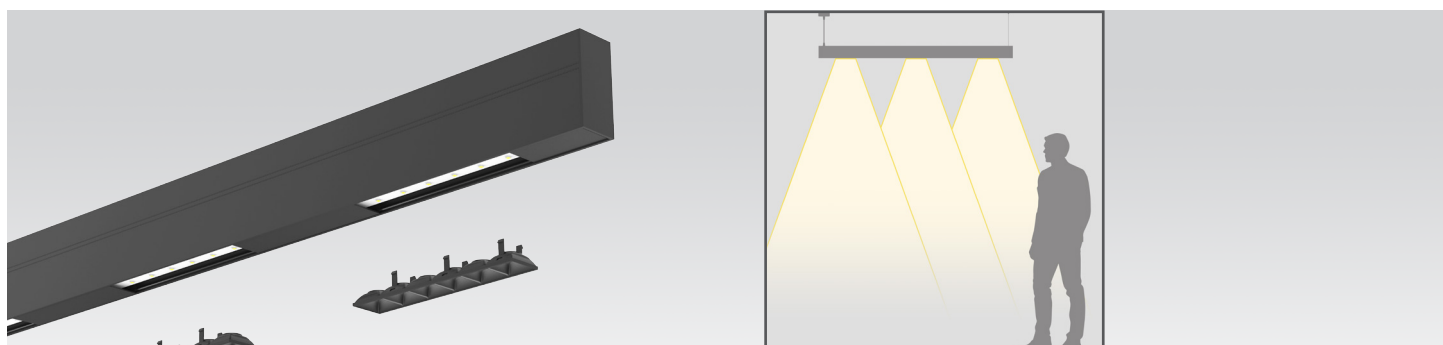
Классические линейные светильники с опаловым рассеивателем, подойдут для накладного монтажа и для монтажа на подвесах. Размер светильников позволяет устанавливать их в подвесные кубообразные потолки между рейками.



Доступные цвета корпуса: ○ ●

Stellar-Line Comfort

Светильники Stellar-Line Comfort созданы для проектов с повышенными требованиями к визуальному комфорту в интерьере. Специальные рефлекторы в корпусе светильника преломляют выходящий световой поток и направляет его строго вниз. Благодаря этому эффекту свет не "бьет" в глаза и создает приятную атмосферу в помещении.

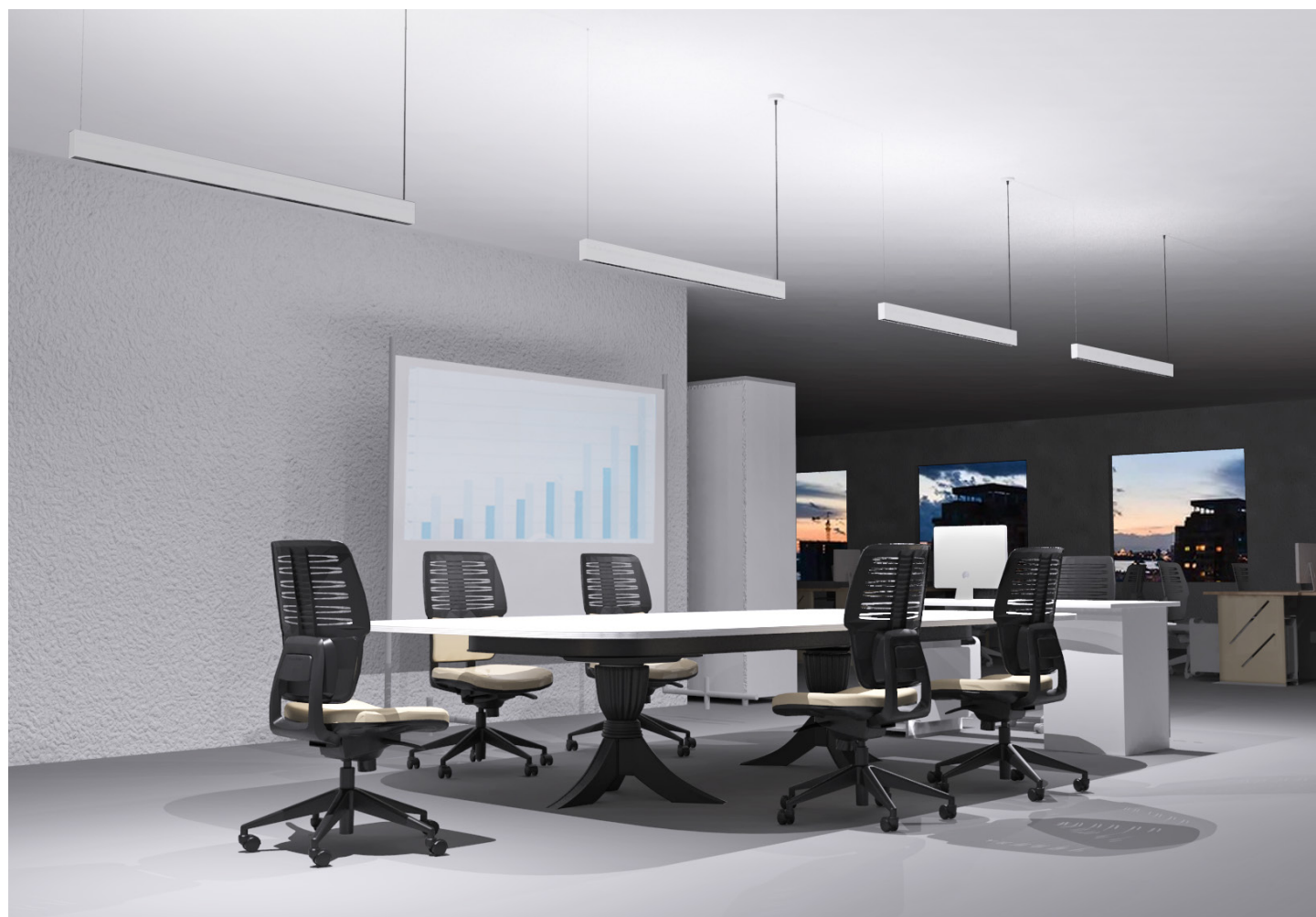
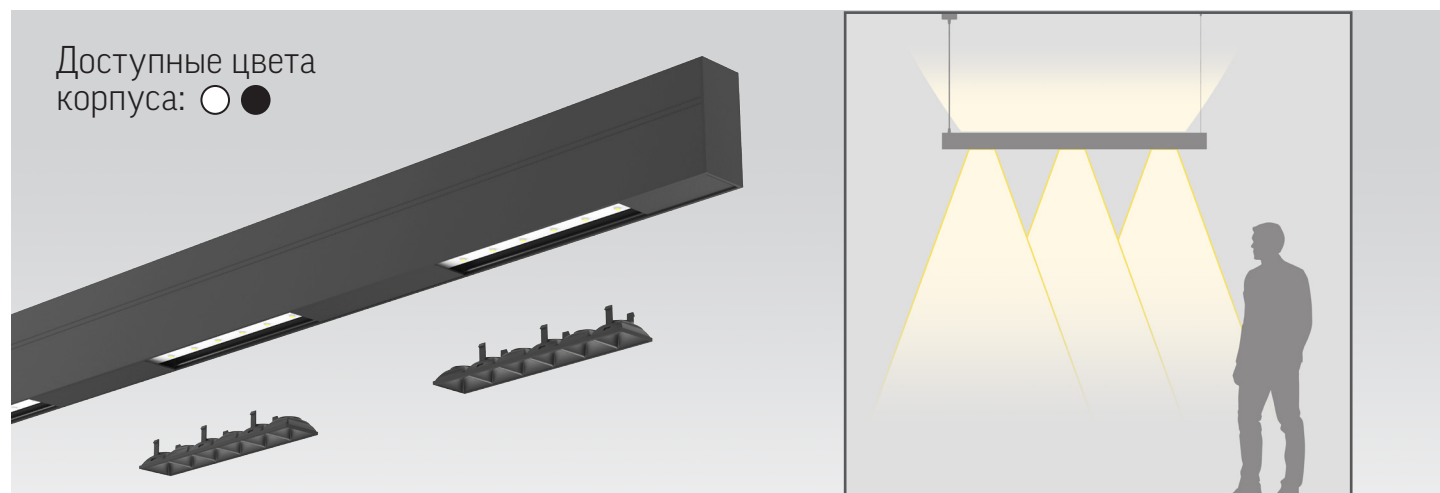


Доступные цвета корпуса: ○ ●

Stellar-Line Comfort Up'n'Down

Особое место в серии Stellar-Line Comfort занимают светильники Up'n'Down*.

Исполнение Up'n'Down подойдет для просторных помещений со светлыми стенами и потолками. 65% светового потока направляется вниз и освещает нижнюю ось помещения, в то время как 35% света выходит вверх и, благодаря переотражению, увеличивает общую освещенность помещения, а также уравнивает общее светораспределение.



* засветка вверх и вниз

Технические характеристики:

Мощность	36W
Мощность для светильников Up'n'Down	56W
Световой поток см. таблицу	см. таблицу
Цветовая температура	3000K, 4000K
Степень защиты оболочки светильника	IP20
Размер изделия	см. таблицу
Входное напряжение	AC220-240V
Индекс цветопередачи	Ra>83
Коэффициент мощности	≥0,95
Класс защиты от поражения электрическим током	I
Кп светового потока	≤5%
Тип климатического исполнения УХЛ4	УХЛ4
Температурный режим от +1° до +40°С	от +1° до +40°С
Гарантия	3 года
Срок службы светодиодов	50 000 часов
Угол рассеивания светового потока в светильниках Comfort	50°
UGR в светильниках Comfort	<10
UGR в светильниках с опаловым рассеивателем	<20



Артикулы для заказа:

	Артикул	Наименование	Световой поток
	V1-R0-T0493-05000-2003630	Светодиодный светильник "ВАРТОН" Stellar-Line подвесной/накладной 1200x35x75 мм 36 Вт 3000K RAL9005 черный матовый с рассеивателем опал в комплекте	2900 лм
	V1-R0-W0493-05000-2003630	Светодиодный светильник "ВАРТОН" Stellar-Line подвесной/накладной 1200x35x75 мм 36 Вт 3000K RAL9010 белый матовый с рассеивателем опал в комплекте	2900 лм
	V1-R0-T0493-05000-2003640	Светодиодный светильник "ВАРТОН" Stellar-Line подвесной/накладной 1200x35x75 мм 36 Вт 4000K RAL9005 черный матовый с рассеивателем опал в комплекте	2900 лм
	V1-R0-W0493-05000-2003640	Светодиодный светильник "ВАРТОН" Stellar-Line подвесной/накладной 1200x35x75 мм 36 Вт 4000K RAL9010 белый матовый с рассеивателем опал в комплекте	2900 лм
	V1-R0-T0493-05L21-2003630	Светодиодный светильник "ВАРТОН" Stellar-Line Comfort подвесной/накладной 1200x35x75 мм 36 Вт 3000K RAL9005 черный матовый с линзами 50 градусов	2900 лм
	V1-R0-W0493-05L21-2003630	Светодиодный светильник "ВАРТОН" Stellar-Line Comfort подвесной/накладной 1200x35x75 мм 36 Вт 3000K RAL9010 белый матовый с линзами 50 градусов	2900 лм
	V1-R0-T0493-05L21-2003640	Светодиодный светильник "ВАРТОН" Stellar-Line Comfort подвесной/накладной 1200x35x75 мм 36 Вт 4000K RAL9005 черный матовый с линзами 50 градусов	2900 лм
	V1-R0-W0493-05L21-2003640	Светодиодный светильник "ВАРТОН" Stellar-Line Comfort подвесной/накладной 1200x35x75 мм 36 Вт 4000K RAL9010 белый матовый с линзами 50 градусов	2900 лм
	V1-R0-T0493-05L21-2005630	Светодиодный светильник "ВАРТОН" Stellar-Line Comfort Up'n'Down подвесной 1200x35x75 мм 56 Вт 3000K RAL9005 черный матовый с линзами 50 градусов двойная засветка	5700 лм
	V1-R0-W0493-05L21-2005630	Светодиодный светильник "ВАРТОН" Stellar-Line Comfort Up'n'Down подвесной 1200x35x75 мм 56 Вт 3000K RAL9010 белый матовый с линзами 50 градусов двойная засветка	5700 лм
	V1-R0-T0493-05L21-2005640	Светодиодный светильник "ВАРТОН" Stellar-Line Comfort Up'n'Down подвесной 1200x35x75 мм 56 Вт 4000K RAL9005 черный матовый с линзами 50 градусов двойная засветка	5700 лм
	V1-R0-W0493-05L21-2005640	Светодиодный светильник "ВАРТОН" Stellar-Line Comfort Up'n'Down подвесной 1200x35x75 мм 56 Вт 4000K RAL9010 белый матовый с линзами 50 градусов двойная засветка	5700 лм

Артикулы аксессуаров:

V4-R0-T0.0006.SL0-0001	Комплект для подвеса светильников Stellar-Line, длина троса 1,2 м (1 комплект на 1 светильник) RAL9005 черный матовый
V4-R0-W0.0006.SL0-0001	Комплект для подвеса светильников Stellar-Line, длина троса 1,2 м (1 комплект на 1 светильник) RAL9010 белый матовый

Уточняйте цены и полный перечень доступной номенклатуры у менеджеров Varton™