

Перечень вариантов исполнения светильников

| № | Исполнение | Габариты LxВxH, мм | Масса, кг |
|--------|--------------------|--------------------|-----------|
| 181007 | Луч 100 | 275x165x120 | 1,8 |
| 181008 | Луч 100 с решеткой | 275x165x135 | 2,0 |

В комплект поставки входит:

1. Светильник — 1 шт.
2. Комплект монтажный:
 - шайба 6.01.019 ГОСТ 11371–2 шт.
 - прокладка ЖИПТ.754152.006–2 шт.
 - трубка 203 ТКР 10 ТУ 16–89 И16.0034.003 ТУ — 2 шт.
3. Руководство по эксплуатации — 1 шт. на 25 светильников, но не менее 1 шт. на партию.

Примечание: Лампа в комплект поставки не входит.

Количество экземпляров Руководства по эксплуатации может уточняться в договоре на поставку.

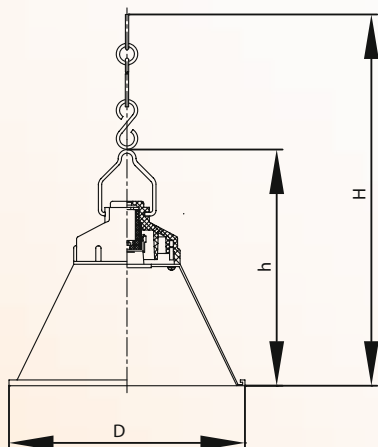
Пример записи при заказе светильника с решеткой:

«181008 Светильник Луч 100 с решеткой»



18.1.5. Светильник типа СОО-64М

Светильник потолочный с регулируемой высотой подвеса предназначен для освещения рабочего места в помещениях общего назначения. Светильник рассчитан на работу в сети переменного тока с номинальным напряжением 220 В частотой 50 Гц. Крепление на крюк.



| | |
|--|---|
| 1. Источник света — лампа накаливания | B220-230-100-1 |
| 2. Максимальная мощность лампы, Вт | 100 |
| 3. Тип патрона | E27 |
| 4. Степень защиты от воздействия окружающей среды | IPX1 |
| 5. Климатическое исполнение и категория размещения | У3, диапазон рабочих температур от –45° до +45° |
| 6. КПД, %, не менее | 55 |
| 7. Габаритные размеры, Dxh (H), мм | ø200x220 (720) |
| 8. Масса, кг, не более | 0,75 |
| 9. Срок службы до списания, лет | 5 |
| 10. Класс защиты от поражения электрическим током | 0 |
| 11. Защитный угол, градусов, не менее | 10 |
| 12. Номер светильника по каталогу | 321001 |

В комплект поставки входит:

1. Светильник — 1 шт.
2. Руководство по эксплуатации 1 шт. на 60 светильников, но не менее 1 шт. на партию.

Примечание:

Лампа и соединительные провода в комплект поставки не входят.

По требованию заказчика светильник может поставляться без цепочки и отражателя.

Пример записи при заказе:

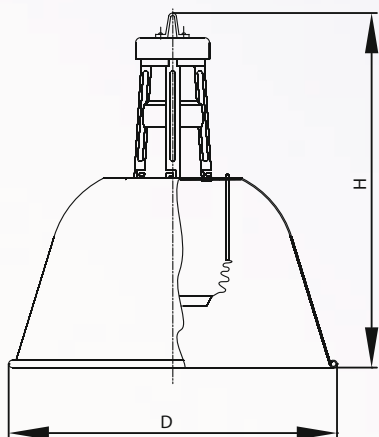
«321001 Светильник СОО-64М»



18.2. Светильники для освещения больших площадей

18.2.1. Светильники серии РСР18, ГСП18

Предназначены для общего освещения производственных помещений в комплекте с независимыми пускорегулирующими аппаратами (ПРА). Способ установки светильников — на монтажный профиль или на крюк.



| | |
|--|-------|
| 1. Тип патрона | E40 |
| 2. Класс светораспределения | П |
| 3. Степень защиты от воздействия окружающей среды | IP 20 |
| 4. Климатическое исполнение и категория размещения | У3 |
| 5. Группа условий эксплуатации в части воздействия механических факторов | M1 |
| 6. КПД, %, не менее | 70 |
| 7. Срок службы до списания, лет | 10 |
| 8. Класс защиты от поражения электрическим током | 1 |

В комплект поставки входит:

1. Светильник — 1шт.
2. Руководство по эксплуатации –1 шт. на 25 светильников, но не менее 1шт. на партию.
3. Комплект ЗИП в составе: патрон — 1шт. на партию 20 светильников.
4. Колодка клеммная питающей сети -1шт. на партию 10 светильников.

Примечание: Лампа в комплект поставки не входит. Допускается поставка светильника без ПРА.

Количество экземпляров Руководства по эксплуатации может уточняться в договоре на поставку.

Пример записи при заказе: «212004 Светильник РСР18-400-104»