

Подвесная стойка TP



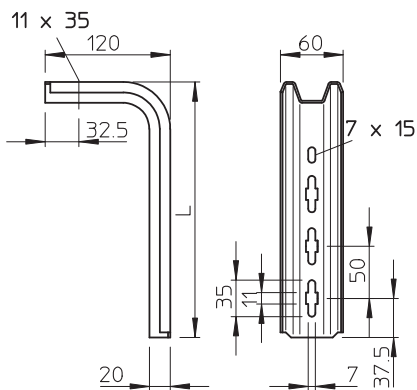
Тип	F в кН потолок кН	Уп. Вес		Арт.-№
		Шт.	кг/100 шт.	
TPS 445 VA4301	1,05	15	72,000	6364848
TPS 545 VA4301	0,8	15	85,000	6364850
TPS 645 VA4301	0,61	15	99,000	6364852

V2A Нержавеющая сталь 1.4301

€/шт.

Стойка TP для крепления к горизонтальным бетонным перекрытиям.

Размеры



Тип	Длина мм
TPS 445 VA4301	445
TPS 545 VA4301	545
TPS 645 VA4301	645

Нагрузка

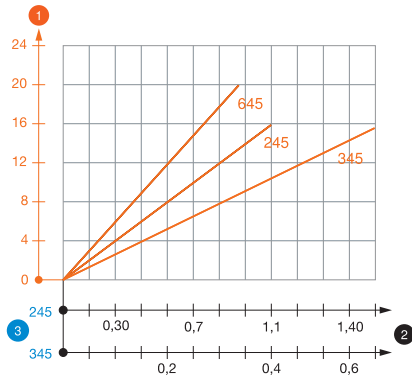


Диаграмма нагрузки на стойки TPS

- 1 Прогиб конца подвесной стойки при допустимой нагрузке на кронштейн
 - 2 Дополнительная нагрузка на кронштейн в кН без учета временной нагрузки
 - 3 Длина кронштейна в мм
- Кривая нагрузки на подвесные стойки длиной (в мм)

Параметры нагрузки на дюбели для подвесной стойки TP

Односторонняя нагрузка				
Тип дюбеля	Максимальная нагрузка [кН]			
	Ширина кронштейна [мм]			
BZ-U 8-30/95	145	245	345	0,65
	1,50	1,00	1,00	
BZ-U 10-30/110	1,50	1,50	1,50	0,65

Двусторонняя нагрузка				
Тип дюбеля	Максимальная нагрузка [кН]			
	Ширина кронштейна [мм]			
BZ-U 8-30/95	145	245	345	1,20
	1,50	1,50	1,50	
BZ-U 10-30/110	1,50	1,50	1,50	1,50

Макс. нагрузка F общ. = вес кабеля + кабельного лотка + кронштейна + подвесной стойки. Табличные значения двусторонней нагрузки действительны для расстояния между осями ai = 17 см. Данные о максимально допустимой нагрузке многократно увеличиваются при монтаже в бетоне без трещин. Данные значения действительны для бетона класса прочности C20/25. Необходимо соблюдать условия монтажа в соответствии с допуском DIBt (Германия) для дюбелей.