

Телекоммуникационные шкафы Astra E EKF PROxima

ОПИСАНИЕ



Телекоммуникационные шкафы Astra E используются для размещения активного и пассивного телекоммуникационного оборудования. Гамма представлена широким ассортиментом. В ее составе: навесные и напольные серверные шкафы, а также серверные стойки. Навесные шкафы доступны в 3 исполнениях:

- разборные;
- сварные;
- антивандальные.

Для разборных и сварных навесных шкафов доступны 3 типа дверей:

- металлическая;
- перфорированная;
- стеклянная.

Серия Astra E представляет собой наиболее удачный синтез функционала, дизайна и цены.

ПРИМЕНЕНИЕ



Объекты инфраструктуры



Центры обработки данных

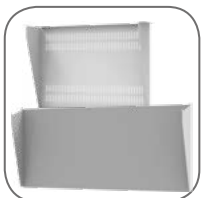


Бизнес-центры

Серверные шкафы являются неотъемлемым элементом любой структурной кабельной системы.

Широко применяются в больших и малых офисах для поддержки и обслуживания локальных сетей, а также для оборудования серверных и телекоммуникационных систем различного масштаба.

ПРЕИМУЩЕСТВА



Наличие дополнительных аксессуаров



Широкая гамма типоразмеров



Наличие антивандального исполнения



Наличие сварных и разборных вариантов исполнения



Эргономичный дизайн



Конструкция петель позволяет демонтировать или перевесить переднюю дверь в другую сторону

Навесные шкафы	Серверные стойки	Серверные шкафы

Настенные телекоммуникационные шкафы (разборные)

Настенный монтажный шкаф 19" Astra E удобен для организации сетей, требующих частого обслуживания, перекоммутации и добавления активного и пассивного оборудования.

Шкаф Astra E имеет разборную конструкцию каркасного типа, которая включает боковые рамы со съемными стенками. Отсутствие острых углов с фронтальной стороны повышает безопасность при эксплуатации и обслуживании шкафов. Доступ для установки и коммутации оборудования возможен с трех сторон. Рамная конструкция придает шкафу повышенную жесткость. Настенный шкаф Astra E крепится на стену через отверстия в задней стенке.

Изображение	Наименование	Размеры (мм)			Артикул
		Высота	Ширина	Глубина	
	Шкаф телекоммуникационный настенный разборный 9U дверь стекло EKF PROxima	9U	600	450	ITB9G450DE
	Шкаф телекоммуникационный настенный разборный 9U дверь стекло EKF PROxima			650	ITB9G650DE
	Шкаф телекоммуникационный настенный разборный 12U дверь стекло EKF PROxima	12U		450	ITB12G450DE
	Шкаф телекоммуникационный настенный разборный 12U дверь стекло EKF PROxima			650	ITB12G650DE
	Шкаф телекоммуникационный настенный разборный 15U дверь стекло EKF PROxima	15U		450	ITB15G450DE
	Шкаф телекоммуникационный настенный разборный 15U дверь стекло EKF PROxima			650	ITB15G650DE
	Шкаф телекоммуникационный настенный разборный 9U дверь металл EKF PROxima	9U	450	ITB9M450DE	
	Шкаф телекоммуникационный настенный разборный 9U дверь металл EKF PROxima		650	ITB9M650DE	
	Шкаф телекоммуникационный настенный разборный 12U дверь металл EKF PROxima	12U	450	ITB12M450DE	
	Шкаф телекоммуникационный настенный разборный 12U дверь металл EKF PROxima		650	ITB12M650DE	
	Шкаф телекоммуникационный настенный разборный 15U дверь металл EKF PROxima	15U	450	ITB15M450DE	
	Шкаф телекоммуникационный настенный разборный 15U дверь металл EKF PROxima		650	ITB15M650DE	

ТЕХНИЧЕСКИЕ ХАРАКТЕРИСТИКИ

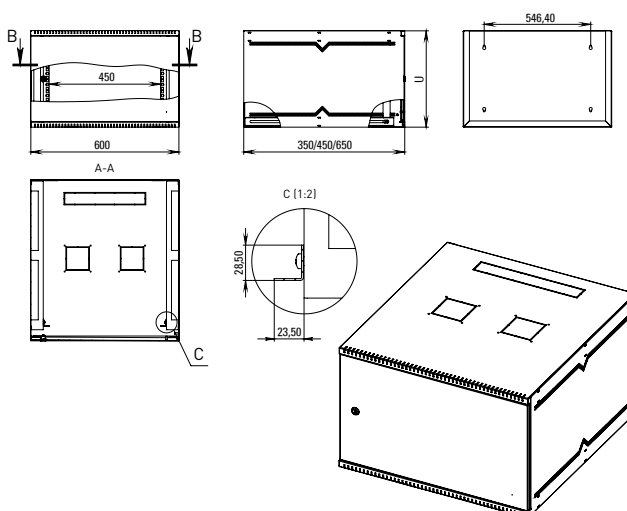
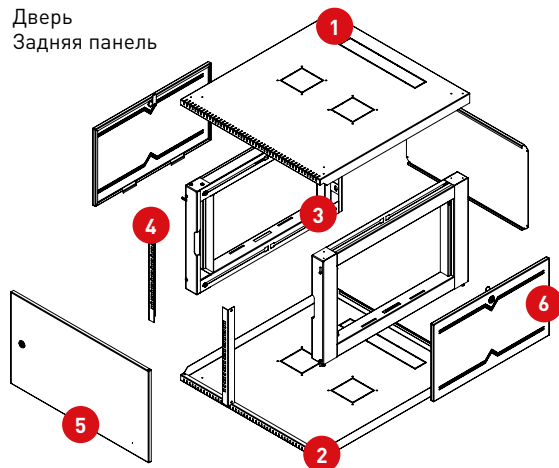
Параметры	Значения
Рама	Листовая сталь, 1,5 мм
Крыша, основание, боковые стенки, задняя стенка	Листовая сталь, 1,2 мм
Монтажные профили	Листовая сталь, 1,5 мм
Двери	Листовая сталь, 1,2 мм
Стекло	Монолитный поликарбонат
Покрытие (каркас, двери, стенки)	Полимерно-эпоксидная порошковая краска
Покрытие - монтажные профили	Антикоррозионное цинковое покрытие
Цвет	RAL7035
Степень защиты	IP20

Конструктив

Параметры	Значения
Корпус	Разборный
Замок	Почтовый
Петли	Заклепка-винт
Задняя стенка	В комплекте
Юнитовые стойки	2 шт


Габаритные и установочные размеры

- Верхняя панель
- Нижняя панель
- Рама
- Стойки монтажные
- Съемные боковые панели
- Дверь
- Задняя панель



Настенные телекоммуникационные шкафы (сварные)

Настенный сварной шкаф 19" Astra E выполнен с применением цельносварной несущей рамы, монолитной крыши и основания. Предусмотрена установка дополнительных вентиляторов. Шкаф удобен для быстрой установки и монтажа оборудования, так как не требует сборки. Отсутствие острых углов с фронтальной стороны повышает безопасность при эксплуатации и обслуживании шкафов, что помогает исключить человеческие травмы при соприкосновении со шкафом.

Изображение	Наименование	Размеры (мм)			Артикул
		Высота	Ширина	Глубина	
	Шкаф телекоммуникационный настенный 6U дверь стекло EKF PROxima	6U	600	350	ITB6G350E
	Шкаф телекоммуникационный настенный 6U дверь стекло EKF PROxima			450	ITB6G450E
	Шкаф телекоммуникационный настенный 6U дверь стекло EKF PROxima			650	ITB6G650E
	Шкаф телекоммуникационный настенный 9U дверь стекло EKF PROxima	9U		350	ITB9G350E
	Шкаф телекоммуникационный настенный 9U дверь стекло EKF PROxima			450	ITB9G450E
	Шкаф телекоммуникационный настенный 9U дверь стекло EKF PROxima			650	ITB9G650E
	Шкаф телекоммуникационный настенный 12U дверь стекло EKF PROxima	12U		350	ITB12G350E
	Шкаф телекоммуникационный настенный 12U дверь стекло EKF PROxima			450	ITB12G450E
	Шкаф телекоммуникационный настенный 12U дверь стекло EKF PROxima			650	ITB12G650E
	Шкаф телекоммуникационный настенный 15U дверь стекло EKF PROxima	15U		450	ITB15G450E
Шкаф телекоммуникационный настенный 15U дверь стекло EKF PROxima	650		ITB15G650E		
	Шкаф телекоммуникационный настенный 6U дверь металл EKF PROxima	6U	600	350	ITB6M350E
	Шкаф телекоммуникационный настенный 6U дверь металл EKF PROxima			450	ITB6M450E
	Шкаф телекоммуникационный настенный 6U дверь металл EKF PROxima			650	ITB6M650E
	Шкаф телекоммуникационный настенный 9U дверь металл EKF PROxima	9U		350	ITB9M350E
	Шкаф телекоммуникационный настенный 9U дверь металл EKF PROxima			450	ITB9M450E
	Шкаф телекоммуникационный настенный 9U дверь металл EKF PROxima			650	ITB9M650E
	Шкаф телекоммуникационный настенный 12U дверь металл EKF PROxima	12U		350	ITB12M350E
	Шкаф телекоммуникационный настенный 12U дверь металл EKF PROxima			450	ITB12M450E
	Шкаф телекоммуникационный настенный 12U дверь металл EKF PROxima			650	ITB12M650E
	Шкаф телекоммуникационный настенный 15U дверь металл EKF PROxima	15U		450	ITB15M450E
	Шкаф телекоммуникационный настенный 15U дверь металл EKF PROxima			650	ITB15M650E

ТЕХНИЧЕСКИЕ ХАРАКТЕРИСТИКИ

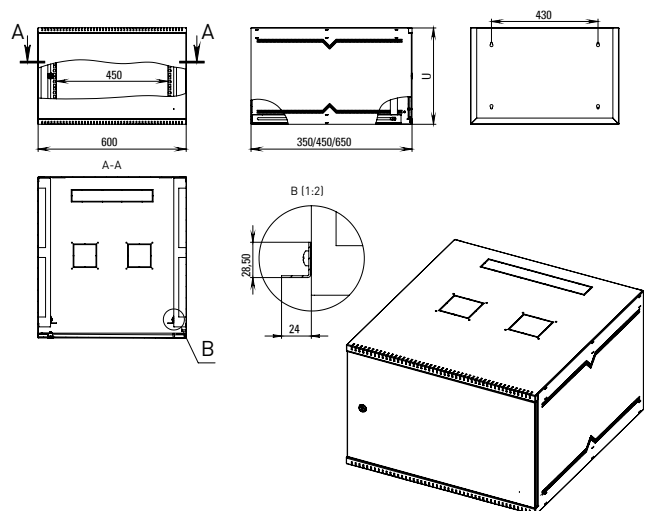
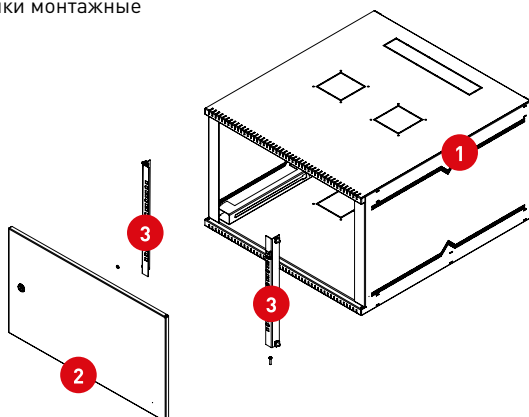
Параметры	Значения
Корпус	Листовая сталь, 1,2 мм
Направляющая для крепления монтажных профилей	Листовая сталь, 1,2 мм
Монтажные профили	Листовая сталь, 1,5 мм
Двери	Листовая сталь, 1,2 мм
Стекло	Монолитный поликарбонат
Покрытие (каркас, двери, стенки)	Полимерно-эпоксидная порошковая краска
Покрытие - монтажные профили	Антикоррозионное цинковое покрытие
Цвет	RAL7035
Степень защиты	IP20

Конструктив

Параметры	Значения
Корпус	Цельносварной
Замок	Почтовый
Петли	Заклепка-винт
Задняя стенка	В комплекте
Юнитовые стойки	2 шт.

Габаритные и установочные размеры

- Корпус
- Дверь
- Стойки монтажные



Антивандалные телекоммуникационные шкафы

Антивандалный шкаф Astra E предназначен для размещения и защиты от несанкционированного доступа активного и пассивного телекоммуникационного оборудования.

Шкаф изготовлен из стали толщиной 1,5 мм, дверь – 2 мм. Запирание в трех точках, ригельный сувальдный замок. Дверь съемная, фиксируется замком, стойким к подбору ключей и механическим повреждениям. Со стороны петель дверь имеет дополнительную механическую защиту. Уголок на двери, предотвращающий отгибание снаружи (не более 180°), обеспечивая отличный доступ для монтажа и коммутации оборудования.

Передний проем и дверь усилены швеллером, имеют пенорезиновый уплотнитель. Шкаф комплектуется двумя парами вертикальных (юнитовых) направляющих, регулируемых по глубине.

Для вентиляции оборудования предусмотрены отверстия в боковых стенках шкафа. Отверстия блокируются металлическими заглушками или перфорированными панелями (входят в комплект поставки).

Шкаф крепится к стене анкерными болтами (входят в комплект поставки) через отверстия в задней стенке, усиленной ребрами жесткости. Предусмотрены защищенные кабельные вводы и система заземления. Шкаф поставляется в собранном виде.

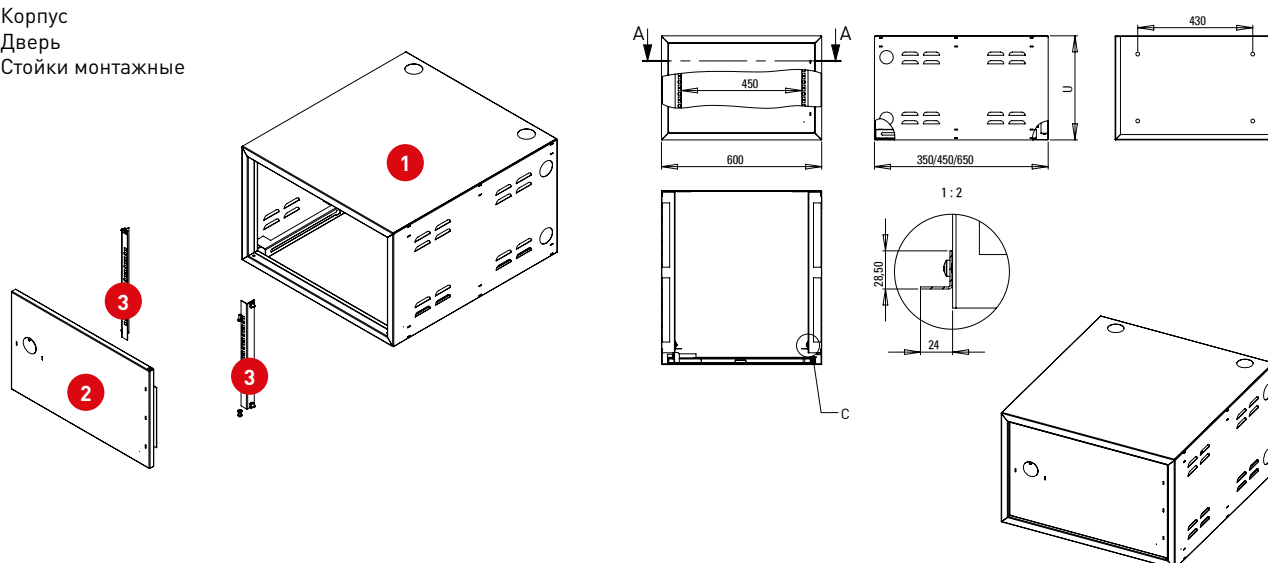
Изображение	Наименование	Размеры (мм)			Артикул
		Высота	Ширина	Глубина	
	Шкаф ТК антивандалный 9U EKF PROxima	9U	600	650	ITB9AE
	Шкаф ТК антивандалный 12U EKF PROxima	12U			ITB12AE
	Шкаф ТК антивандалный 15U EKF PROxima	15U			ITB15AE
	Шкаф ТК антивандалный 18U EKF PROxima	18U			ITB18AE

ТЕХНИЧЕСКИЕ ХАРАКТЕРИСТИКИ

Параметры	Значения
Корпус	Листовая сталь, 1,5 мм
Направляющая для крепления монтажных профилей	Листовая сталь, 1,5 мм
Монтажные профили	Листовая сталь, 1,5 мм
Двери	Листовая сталь, 2,0 мм
Покрытие (каркас, двери, стенки)	Полимерно-эпоксидная порошковая краска
Покрытие - монтажные профили	Антикоррозионное цинковое покрытие
Цвет	RAL7035
Степень защиты	IP34
Замок	Сувальдный

Габаритные и установочные размеры

1. Корпус
2. Дверь
3. Стойки монтажные



Серверные телекоммуникационные стойки

Телекоммуникационные стойки Astra E изготовлены из металла толщиной 1,5 мм.

Серверные стойки используются для размещения соответствующего оборудования. Имеют регулируемые по глубине опоры и фиксируются к полу анкерными болтами. Могут скрепляться между собой в линию.

Серверные стойки наиболее часто встречаются в закрытых подготовленных помещениях. Они обеспечивают открытый доступ к установленному оборудованию и хорошее охлаждение.

Серверные стойки имеют полностью разборную двухрамную конструкцию, каркас повышенной жесткости скреплен болтами с внутренними шестигранниками.

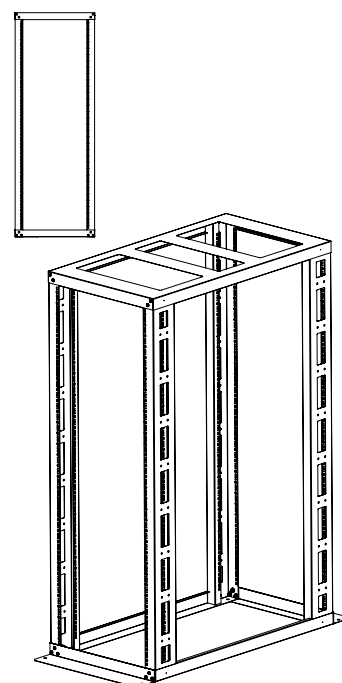
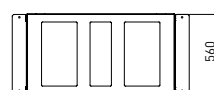
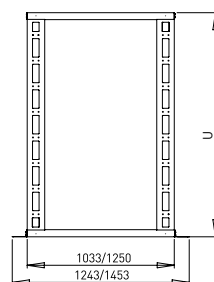
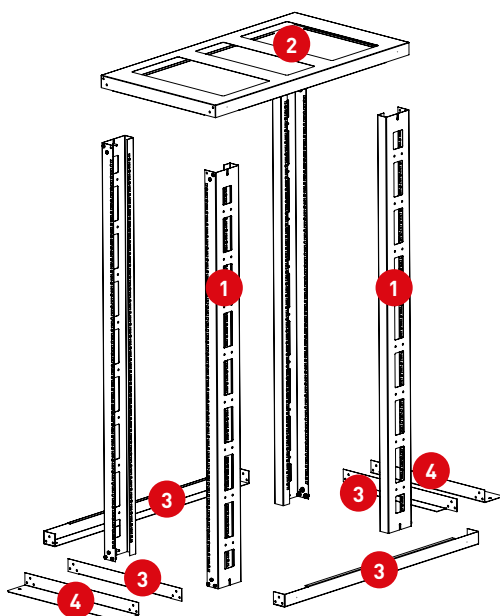
Изображение	Наименование	Размеры (мм)				Артикул
		Высота	Ширина	Глубина	Полезная глубина	
	Стойка телекоммуникационная серверная 33U, глубина 750 мм EKF PROxima	33U	560	1033	750	ITR33750E
	Стойка телекоммуникационная серверная 38U, глубина 750 мм EKF PROxima	38U				ITR38750E
	Стойка телекоммуникационная серверная 42U, глубина 750 мм EKF PROxima	42U				ITR42750E
	Стойка телекоммуникационная серверная 45U, глубина 750 мм EKF PROxima	45U				ITR45750E
	Стойка телекоммуникационная серверная 33U, глубина 1000 мм EKF PROxima	33U	1250	1000	ITR331000E	
	Стойка телекоммуникационная серверная 38U, глубина 1000 мм EKF PROxima	38U			ITR381000E	
	Стойка телекоммуникационная серверная 42U, глубина 1000 мм EKF PROxima	42U			ITR421000E	
	Стойка телекоммуникационная серверная 45U, глубина 1000 мм EKF PROxima	45U			ITR451000E	

ТЕХНИЧЕСКИЕ ХАРАКТЕРИСТИКИ

Параметры	Значения
Швеллер боковой, швеллер передний, уголок опоры	Листовая сталь, 1,5 мм
Крыша	Листовая сталь, 1,0 мм
Юнитовые стойки	Листовая сталь, 1,5 мм
Цвет	RAL7035
Покрытие - каркас, двери, стенки	Полимерно-эпоксидная порошковая краска
Покрытие - монтажные профили	Антикоррозионное цинковое покрытие

Габаритные и установочные размеры

1. Стойки монтажные
2. Верхняя панель
3. Основание стойки
4. Г-образный фиксирующий профиль



Серверные телекоммуникационные шкафы


Серверные телеком-корпуса Astra E предназначены для размещения серверного оборудования, организации центров хранения и обработки данных.

Шкаф выполнен с применением качественных комплектующих ведущих поставщиков и имеет усиленную конструкцию. Включает две сварные рамы, соединенные комплектом швеллеров, основание и крышу.

Простота сборки, легкосъемные боковые стенки и высокая распределенная вертикальная нагрузка, до 1000 кг – вот что выгодно отличает наш серверный корпус Astra E от аналогов. Шкаф стандартно комплектуется одинарными или двойными перфорированными дверями с ригельными замками и боковыми стенками. Одинарные двери имеют как правую, так и левую навеску, угол открытия 180 градусов. Стенки надежно фиксируются точечными замками.

Для монтажа, коммутации и обслуживания предусмотрен доступ с четырех сторон, через боковые легкосъемные стенки, переднюю и заднюю двери. Шкаф имеет 4 оцинкованные вертикальные направляющие, регулируемые по глубине. Кабельные вводы находятся в основании и крыше шкафа. В крыше, один ввод – 290 x 40 мм, в основании пять кабельных вводов – 242 x 40 мм.

В основании или крышу серверного корпуса глубиной 1000 мм возможна установка трех вентиляторных модулей. В основании шкафа возможна установка поворотных роликов и винтовых опор (ножек), позволяющих компенсировать неровности пола. Шкаф имеет контур заземления, дополнительно (в комплектацию не входит) можно приобрести панель заземления длиной 500 или 1000 мм.

Изображение	Наименование	Размеры (мм)			Артикул
		Высота	Ширина	Глубина	
	Шкаф серверный 33U EKF PROxima	33U	600	1000	ITC33P610E
	Шкаф серверный 33U двухстворчатые двери EKF PROxima		600	1000	ITC33P610E2
	Шкаф серверный 33U серия PROxima		800	1000	ITC33P810E
	Шкаф серверный 33U двухстворчатые двери EKF PROxima		800	1000	ITC33P810E2
	Шкаф серверный 33U серия PROxima		600	1200	ITC33P612E
	Шкаф серверный 33U двухстворчатые двери EKF PROxima		600	1200	ITC33P612E2
	Шкаф серверный 33U серия PROxima		800	1200	ITC33P812E
	Шкаф серверный 33U двухстворчатые двери EKF PROxima		800	1200	ITC33P812E2
	Шкаф серверный 38U серия PROxima	38U	600	1000	ITC38P610E
	Шкаф серверный 38U двухстворчатые двери EKF PROxima		600	1000	ITC38P610E2
	Шкаф серверный 38U серия PROxima		800	1000	ITC38P810E
	Шкаф серверный 38U двухстворчатые двери EKF PROxima		800	1000	ITC38P810E2
	Шкаф серверный 38U серия PROxima		600	1200	ITC38P612E
	Шкаф серверный 38U двухстворчатые двери EKF PROxima		600	1200	ITC38P612E2
	Шкаф серверный 38U серия PROxima		800	1200	ITC38P812E
	Шкаф серверный 38U двухстворчатые двери EKF PROxima		800	1200	ITC38P812E2
	Шкаф серверный 42U серия PROxima	42U	600	1000	ITC42P610E
	Шкаф серверный 42U двухстворчатые двери EKF PROxima		600	1000	ITC42P610E2
	Шкаф серверный 42U серия PROxima		800	1000	ITC42P810E
	Шкаф серверный 42U двухстворчатые двери EKF PROxima		800	1000	ITC42P810E2
	Шкаф серверный 42U серия PROxima		600	1200	ITC42P612E
	Шкаф серверный 42U двухстворчатые двери EKF PROxima		600	1200	ITC42P612E2
	Шкаф серверный 42U серия PROxima		800	1200	ITC42P812E
	Шкаф серверный 42U двухстворчатые двери EKF PROxima		800	1200	ITC42P812E2
	Шкаф серверный 45U серия PROxima	45U	600	1000	ITC45P610E
	Шкаф серверный 45U двухстворчатые двери EKF PROxima		600	1000	ITC45P610E2
	Шкаф серверный 45U серия PROxima		800	1000	ITC45P810E
	Шкаф серверный 45U двухстворчатые двери EKF PROxima		800	1000	ITC45P810E2
	Шкаф серверный 45U серия PROxima		600	1200	ITC45P612E
	Шкаф серверный 45U двухстворчатые двери EKF PROxima		600	1200	ITC45P612E2
	Шкаф серверный 45U серия PROxima		800	1200	ITC45P812E
	Шкаф серверный 45U двухстворчатые двери EKF PROxima		800	1200	ITC45P812E2
Шкаф серверный 47U серия PROxima	47U	600	1000	ITC47P610E	
Шкаф серверный 47U двухстворчатые двери EKF PROxima		600	1000	ITC47P610E2	
Шкаф серверный 47U серия PROxima		800	1000	ITC47P810E	
Шкаф серверный 47U двухстворчатые двери EKF PROxima		800	1000	ITC47P810E2	
Шкаф серверный 47U серия PROxima		600	1200	ITC47P612E	
Шкаф серверный 47U двухстворчатые двери EKF PROxima		600	1200	ITC47P612E2	
Шкаф серверный 47U серия PROxima		800	1200	ITC47P812E	
Шкаф серверный 47U двухстворчатые двери EKF PROxima		800	1200	ITC47P812E2	

ТЕХНИЧЕСКИЕ ХАРАКТЕРИСТИКИ

Параметры	Значения
Несущая рама	Листовая сталь, 1,5 мм
Крыша, основание, боковые стенки	Листовая сталь, 1,2 мм
Монтажные профили	Листовая сталь, 1,5 мм
Дверь (в том числе с перфорацией)	Листовая сталь, 1,2 мм
Статическая нагрузка	1000 кг
Степень защиты	IP20
Цвет	RAL7035
Покрытие - каркас, двери, стенки	Полимерно-эпоксидная порошковая краска
Покрытие - монтажные профили	Антикоррозионное цинковое покрытие

Информация для размещения заказа

Каждый шкаф поставляется в разобранном виде двумя коробками, комплектация которых приведена ниже:

1. Верхняя, нижняя и боковые панели, швеллеры
2. Рама, двери, юнитовые стойки, ЗИП-пакет.

Для заказа необходимого артикула, в прайс-листе и системе заказов созданы артикулы для каждой коробки. Например, чтобы заказать серверный шкаф на 42U 600x1000 мм – артикул ITC42P610E – необходимо разместить заказ на 2 артикула: ITC42P610E-1 и ITC42P610E-2.

Габаритные и установочные размеры

1. Рама
2. Верхняя панель
3. Нижняя панель
4. Боковые съемные панели
5. Двери
6. Поперечные профили
7. Монтажные профили

