



ООО «МГК «Световые технологии»

Светильник серии EOS

ПАСПОРТ

### 1. Назначение

- 1.1. Светильник серии EOS является светодиодным, встраиваемым направленного света и предназначен для освещения интерьеров и рассчитан для работы в сетях переменного тока 230-240 В ( $\pm 10\%$ ), 50/60 Гц ( $\pm 0,4$  Гц) **с соответствующим блоком питания**. Качество электроэнергии должно соответствовать ГОСТ 32144-2013.
- 1.2. Светильник соответствует требованиям безопасности ГОСТ Р МЭК 60598-2-1, ГОСТ Р МЭК 60598-1 и ЭМС ГОСТ Р 51318-99, ГОСТ Р 51514-99.
- 1.3. Светильник выпускается в исполнении УХЛ4 по ГОСТ 15150-69.
- 1.4. Светильник может быть установлен на опорную поверхность из нормально воспламеняемого материала.
- 1.5. Степень защиты от воздействия окружающей среды – IP20 по ГОСТ 14254-96.

### 2. Комплект поставки

Светильник, шт.	1
Упаковка, шт.	1
Паспорт, шт.	1

### 3. Требования по технике безопасности

Установку, чистку светильника и замену компонент производить только при отключенном питании.



Светильник не накрывать теплоизолирующим материалом.

### 4. Правила эксплуатации и установка

- 4.1. Эксплуатация светильника производится в соответствии с «Правилами технической эксплуатации электроустановок потребителей».
- 4.2. Установку производить согласно приведенной в данном паспорте схемы.
- 4.3. При использовании регулируемого ЭПРА с интерфейсом 1-10V, управляющие провода подключаются строго с соблюдением полярности, указанной на драйвере (см. Рис. 1). Для ЭПРА DALI полярность безразлична. (Рис. 2).
- 4.4. Расстояние от светильника (верхняя точка теплоотвода) до верхней поверхности должно быть не менее 30 мм.
- 4.5. Расстояние от светильника до боковых поверхностей должно быть не менее 150 мм в каждую сторону.
- 4.6. Поверхности вокруг светильника не должны быть выполнены из теплоизоляционных материалов.
- 4.7. Запрещается накрывать светильник и препятствовать естественной циркуляции воздуха вокруг светильника.
- 4.8. Загрязненные поверхности светильника очищать мягкой тканью, смоченной в слабом мыльном растворе.

### 5. Свидетельство о приемке

Светильник соответствует ТУ 3416-016-44919750-13 и признан годным к эксплуатации.

Дата выпуска \_\_\_\_\_

Контролер \_\_\_\_\_

Упаковщик \_\_\_\_\_

Светильник сертифицирован.

### 6. Гарантийные обязательства

- Завод-изготовитель обязуется безвозмездно отремонтировать или заменить светильник, вышедший из строя не по вине покупателя в условиях нормальной эксплуатации, в течение гарантийного срока.
- Светильник является обслуживаемым прибором. При установке светильника необходимо предусмотреть возможность свободного доступа для его обслуживания или ремонта. Завод-производитель не несет ответственности и не компенсирует затраты, связанные со строительными-монтажными работами и наймом специальной техники при отсутствии свободного доступа к светильнику для его обслуживания или ремонта.
- Гарантийный срок – 36 месяцев с даты поставки светильника.
- Гарантийные обязательства не признаются в отношении изменения оттенков окрашенных поверхностей и пластиковых частей в процессе эксплуатации.
- Гарантийный срок на блоки резервного питания (поставляемые в комплекте с аккумуляторной батареей), а также на компоненты систем управления освещением (поставляемые без светильников), составляет 12 (двенадцать) месяцев с даты поставки.

- Световой поток в течение гарантийного срока сохраняется на уровне не ниже 70% от заявляемого номинального светового потока, значение коррелированной цветовой температуры и область допустимых значений коррелированной цветовой температуры в течение гарантийного срока - согласно приведенным в ГОСТ Р 54350.

- Гарантия сохраняется в течение указанного срока при условии, что сборка, монтаж и эксплуатация светильников производится специально обученным техническим персоналом и в соответствии с паспортом на изделие.

- Срок службы светильников в нормальных климатических условиях при соблюдении правил монтажа и эксплуатации составляет:

8 лет – для светильников, корпус и/или оптическая часть (рассеиватель) которых изготовлены из полимерных материалов.

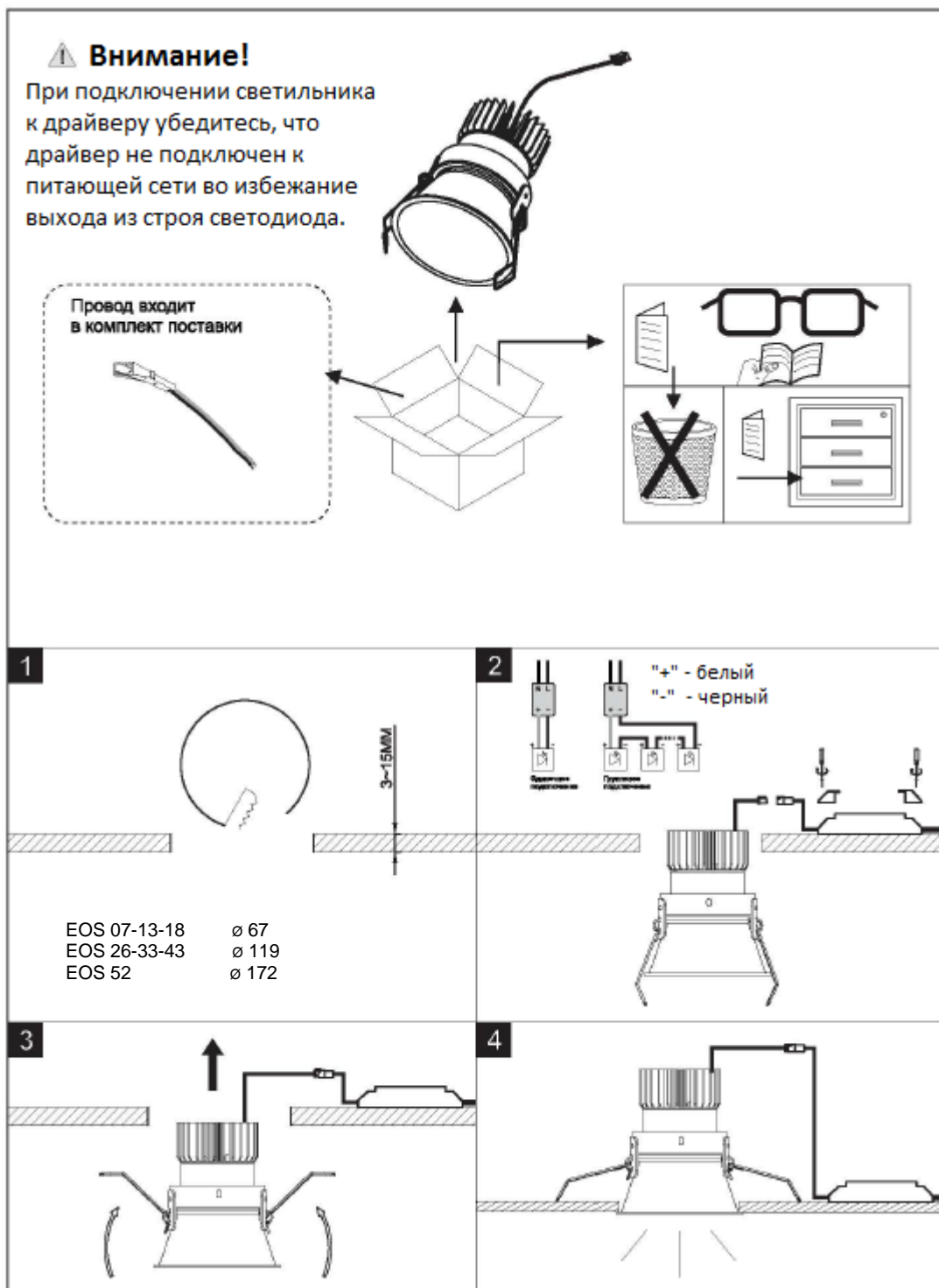
10 лет – для остальных светильников.

- Производитель оставляет за собой право на внесение изменений в конструкцию изделия улучшающие потребительские свойства. Кроме того, производитель не несет ответственности за возможные опечатки и ошибки, возникшие при печати.

Адрес завода-изготовителя: 390010, г. Рязань, ул. Магистральная д.11-а.

Дата продажи \_\_\_\_\_

Штамп магазина \_\_\_\_\_



Наименование	Номинальная мощность, Вт±10%	Цветовая температура, К	Световой поток, Лм	Габариты, мм	Установочные размеры, мм	Индекс цветопередачи, Ra	Масса, кг, не более	Цвет светильника	Угол рассеивания, град.	Класс защиты от поражения эл. током	Прочее
EOS 07 WH D15 3000K (w/o driver)	7	3000	620	Ø 78x68	Ø 67	80	0.3	WH - белый	15	II	w/o driver – драйвер не входит в комплект поставки
EOS 07 WH D45 4000K (w/o driver)	7	4000	725	Ø 78x68	Ø 67	80	0.3	WH - белый	45	II	w/o driver – драйвер не входит в комплект поставки
EOS 13 WH D45 4000K (w/o driver)	13	4000	1200	Ø 78x88	Ø 67	80	0.38	WH - белый	45	II	w/o driver – драйвер не входит в комплект поставки
EOS 18 BL D45 4000K (with driver)	20	4000	2150	Ø 78x110	Ø 67	80	0.45	BL - черный	45	II	with driver – драйвер входит в комплект поставки
EOS 07 DG D45 4000K (with driver)	9	4000	725	Ø 78x68	Ø 67	80	0.3	DG - темно-серый	45	II	with driver – драйвер входит в комплект поставки
EOS 07 BL D45 3000K (with driver)	9	3000	620	Ø 78x68	Ø 67	80	0.3	BL - черный	45	II	with driver – драйвер входит в комплект поставки
EOS 07 BL D45 4000K (with driver)	9	4000	725	Ø 78x68	Ø 67	80	0.3	BL - черный	45	II	with driver – драйвер входит в комплект поставки
EOS 07 WH D15 3000K (with driver)	9	3000	620	Ø 78x68	Ø 67	80	0.3	WH - белый	15	II	with driver – драйвер входит в комплект поставки
EOS 07 WH D45 3000K (with driver)	9	3000	620	Ø 78x68	Ø 67	80	0.3	WH - белый	45	II	with driver – драйвер входит в комплект поставки
EOS 07 WH D45 4000K (with driver)	9	4000	725	Ø 78x68	Ø 67	80	0.3	WH - белый	45	II	with driver – драйвер входит в комплект поставки
EOS 18 WH D15 3000K (with driver)	20	3000	1850	Ø 78x110	Ø 67	80	0.45	WH - белый	15	II	with driver – драйвер входит в комплект поставки

EOS 18 WH D45 3000K (with driver)	20	3000	1900	Ø 78x110	Ø 67	80	0.45	WH - белый	45	II	with driver – драйвер входит в комплект поставки
EOS 07 WH D45 4000K 1-10V	9	4000	725	Ø 78x68	Ø 67	80	0.3	WH - белый	45	II	1-10V –драйвер 1-10V входит в комплект поставки
EOS 07 BL D45 3000K 1-10V	9	3000	620	Ø 78x68	Ø 67	80	0.3	BL - черный	45	II	1-10V –драйвер 1-10V входит в комплект поставки
EOS 13 BL D45 3000K 1-10V	15	3000	1270	Ø 78x88	Ø 67	80	0.35	BL - черный	45	II	1-10V –драйвер 1-10V входит в комплект поставки
EOS 13 WH D45 4000K DALI	15	4000	1500	Ø 78x88	Ø 67	80	0.35	WH - белый	45	II	DALI –драйвер DALI входит в комплект поставки
EOS 13 WH MATT GLASS 4000K DALI	15	4000	1500	Ø 78x91	Ø 67	80	0.35	WH - белый	45	II	DALI –драйвер DALI входит в комплект поставки. MATT GLASS – с матовым стеклом.
EOS 07 DG D45 3000K (with driver)	9	3000	620	Ø 78x68	Ø 67	80	0.3	DG - темно-серый	45	II	with driver – драйвер входит в комплект поставки
EOS 07 DG D45 4000K (with driver)	9	4000	725	Ø 78x68	Ø 67	80	0.3	DG - темно-серый	45	II	with driver – драйвер входит в комплект поставки
EOS 07 GL D45 3000K (with driver)	9	3000	620	Ø 78x68	Ø 67	80	0.3	GL - золотой	45	II	with driver – драйвер входит в комплект поставки
EOS 07 GL D45 4000K (with driver)	9	4000	725	Ø 78x68	Ø 67	80	0.3	GL - золотой	45	II	with driver – драйвер входит в комплект поставки
EOS 07 BL D45 3000K DALI	9	3000	620	Ø 78x68	Ø 67	80	0.3	BL - черный	45	II	DALI –драйвер DALI входит в комплект поставки
EOS 13 WH D45 4000K (with driver)	15	4000	1500	Ø 78x88	Ø 67	80	0.35	WH - белый	45	II	with driver – драйвер входит в комплект поставки
EOS 13 WH D45 3000K (with driver)	15	3000	1270	Ø 78x88	Ø 67	80	0.35	WH - белый	45	II	with driver – драйвер входит в комплект поставки
EOS 13 BL D45 3000K (with driver)	15	3000	1270	Ø 78x88	Ø 67	80	0.35	BL - черный	45	II	with driver – драйвер входит в комплект поставки
EOS 13 BL D45 4000K (with driver)	15	4000	1500	Ø 78x88	Ø 67	80	0.35	BL - черный	45	II	with driver – драйвер входит в комплект поставки

EOS 13 DG D45 3000K (with driver)	15	3000	1270	Ø 78x88	Ø 67	80	0.35	DG - темно-серый	45	II	with driver – драйвер входит в комплект поставки
EOS 13 DG D45 4000K (with driver)	15	4000	1500	Ø 78x88	Ø 67	80	0.35	DG - темно-серый	45	II	with driver – драйвер входит в комплект поставки
EOS 13 GL D45 3000K (with driver)	15	3000	1270	Ø 78x88	Ø 67	80	0.35	GL - золотой	45	II	with driver – драйвер входит в комплект поставки
EOS 13 GL D45 4000K (with driver)	15	4000	1500	Ø 78x88	Ø 67	80	0.35	GL - золотой	45	II	with driver – драйвер входит в комплект поставки
EOS 18 WH D45 4000K (with driver)	20	4000	2150	Ø 78x110	Ø 67	80	0.45	WH - белый	45	II	with driver – драйвер входит в комплект поставки
EOS 07 BL D30 3000K 1-10V	9	3000	620	Ø 78x68	Ø 67	80	0.3	BL - черный	30	II	1-10V –драйвер 1-10V входит в комплект поставки
EOS 07 GL D30 3000K 1-10V	9	3000	620	Ø 78x68	Ø 67	80	0.3	GL - золотой	30	II	1-10V –драйвер 1-10V входит в комплект поставки
EOS 07 WH D45 3000K DALI	9	3000	620	Ø 78x68	Ø 67	80	0.3	WH - белый	45	II	DALI –драйвер DALI входит в комплект поставки

Рис. 1 Схема подключения при использовании регулируемого ЭПРА с интерфейсом 1-10V

Рис. 2 Схема подкл. свет. с управл. по протоколу DALI

22.01.19

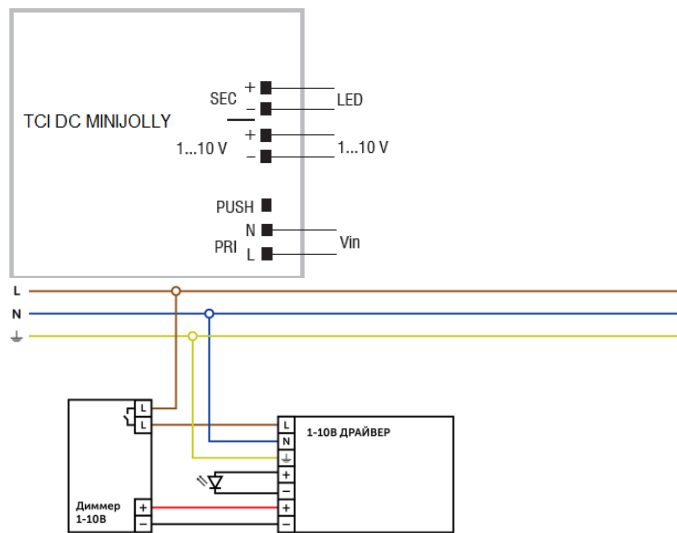


СХЕМА ПОДКЛЮЧЕНИЯ  
ДЛЯ ДРАЙВЕРОВ СЕРИИ LT20W 1-10V

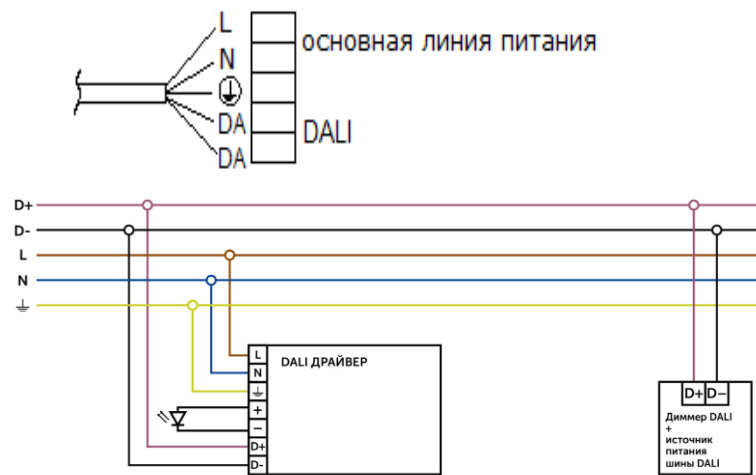


СХЕМА ПОДКЛЮЧЕНИЯ  
ДЛЯ ДРАЙВЕРОВ СЕРИИ LT20W DALI