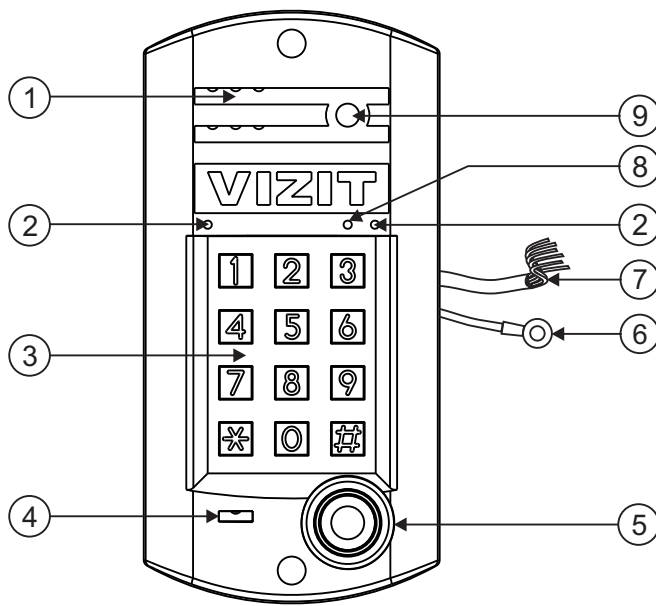


Блок вызова домофона **БВД-314x** (в дальнейшем - блок вызова) используется совместно с блоками управления **БУД-302М**, **БУД-302К-20** и **БУД-302К-80** как составная часть многоквартирных домофонов и видеодомофонов **VIZIT** (серия 300).



- ① Громкоговоритель
- ② Подсветка для телекамеры (инфракрасные светодиоды)
- ③ Клавиатура
- ④ Микрофон
- ⑤ Считыватель ключей ТМ (для БВД-314Т, БВД-314ТСР)  
Считыватель ключей RF (для БВД-314R, БВД-314РСР)
- ⑥ Провод заземления (для БВД-314Т, БВД-314ТСР)
- ⑦ Кабель для подключения к блоку управления
- ⑧ Индикатор питания
- ⑨ Телекамера (для БВД-314ТСР, БВД-314РСР)

Рисунок 1 - Внешний вид блока

Блок вызова имеет исполнения, указанные в таблице 1.

Таблица 1

Наименование блока вызова	Считыватель ключей		Телекамера цветного изображения Объектив "Pinhole"
	RF	ТМ	
<b>БВД-314R</b>	✓		
<b>БВД-314Т</b>		✓	
<b>БВД-314РСР</b>	✓		✓
<b>БВД-314ТСР</b>		✓	✓

В наименовании блока вызова используются буквенные обозначения:

**R** - считыватель ключей RF (**VIZIT-RF** / PROXIMITY / 125 кГц);

**T** - считыватель ключей ТМ (**VIZIT-TM** / DS1990A / iButton®);

**C** - телекамера цветного изображения;

**P** - объектив "Pinhole".

**Внимание!**

**В качестве ключей RF могут быть использованы только оригинальные идентификаторы торговой марки VIZIT®.**

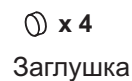
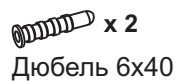
**В качестве ключей ТМ могут быть использованы только оригинальные идентификаторы iButton®.**

Устройства, рекомендуемые для использования в составе домофона **VIZIT**, функциональные возможности домофона и порядок работы с блоком вызова описаны в паспортах блоков управления **БУД-302М**, **БУД-302К-20**, **БУД-302К-80**.

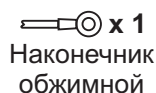
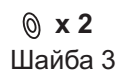
## КОМПЛЕКТНОСТЬ



## Крепёжные элементы



## Крепёжные элементы для заземления блоков



## УКАЗАНИЯ МЕР БЕЗОПАСНОСТИ

В блоке нет напряжений, превышающих 18 В.

**Выполните заземление/зануление блока вызова БВД-314Т(БВД-314ТСР) в соответствии с инструкцией, приведенной в приложении к паспорту.**

### Запрещается

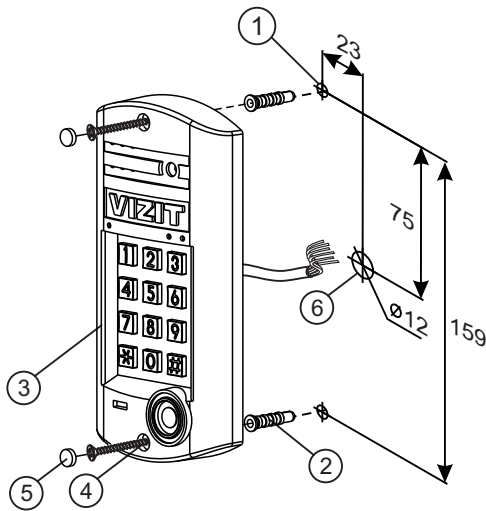
- производить монтажные и ремонтные работы при включенном питании
- производить ремонт вне специализированных сервисных организаций

Не допускайте попадания на корпус жидких, химически активных веществ.

При очистке блока вызова отключите блок управления от сети и не используйте моющие средства.

## ПОРЯДОК УСТАНОВКИ

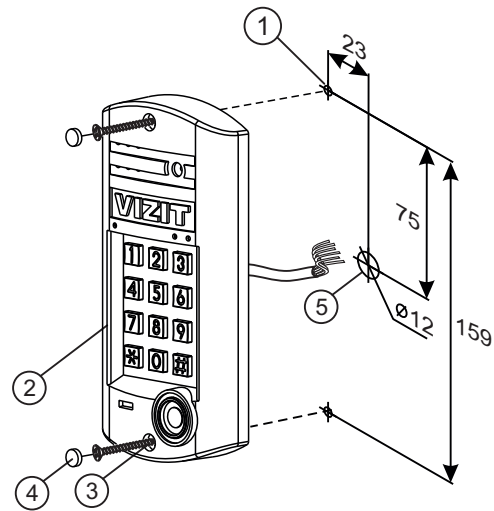
Допускается установка блока вызова на стену и неподвижную часть входной двери (см. рисунки 2 и 3). Для защиты блока вызова от атмосферных осадков рекомендуется использовать монтажный комплект МК-311. Установка блока вызова с использованием монтажного комплекта описана в инструкции МК-311.



- ① Отверстие (x2) диаметром 6 мм глубиной 40 мм
- ② Дюбель 6x40 (x2)
- ③ Блок вызова
- ④ Шуруп 4x40 (x2)
- ⑤ Заглушка (x2)
- ⑥ Отверстие (x1) для кабеля диаметром 12 мм

Элементы крепления входят в комплект поставки.

Рисунок 2 - Установка блока на стену



- ① Отверстие (x2) диаметром 2.5 мм
- ② Блок вызова
- ③ Саморез по металлу 3,9 x13 (x2) (не входят в комплект поставки)
- ④ Заглушка (x2) (входят в комплект поставки)
- ⑤ Отверстие (x1) для кабеля диаметром 12 мм

Рисунок 3 - Установка блока на неподвижную часть металлической двери

## ОПИСАНИЕ КАБЕЛЯ ПОДКЛЮЧЕНИЯ

Наименование цепи	Цвет проводника	Назначение
VO	жёлтый	Выход видео сигнала телекамеры БВД
VG	фиолетовый	Общий провод для видеосигнала
TX	синий	Данные от блока управления к блоку вызова
RX	серый	Данные от блока вызова к блоку управления
MIC	белый	Сигнал микрофона
+E	красный	Питание блока вызова
SP-	зелёный	Сигнал на громкоговоритель
SP+	коричневый	Сигнал на громкоговоритель
GND	чёрный	Общий провод

## СХЕМЫ СОЕДИНЕНИЙ

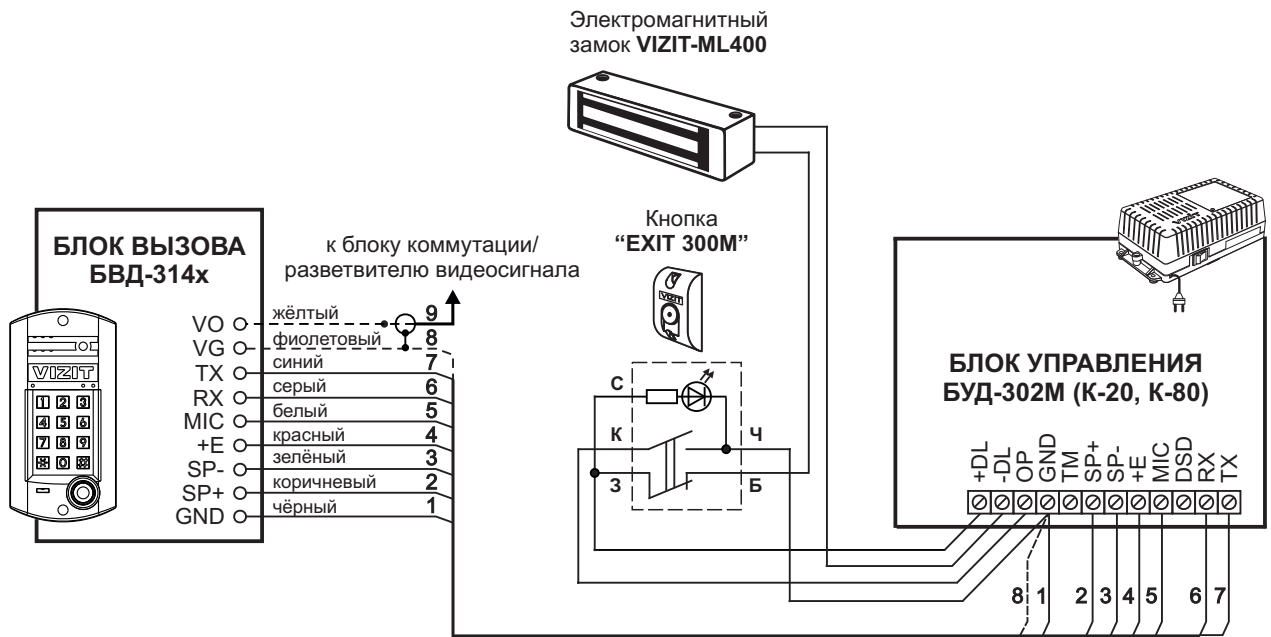


Рисунок 4 - Схема соединений блока вызова БВД-314х с блоком управления БУД-302М (К-20, К-80), электромагнитным замком VIZIT-ML400 и кнопкой "EXIT 300M"

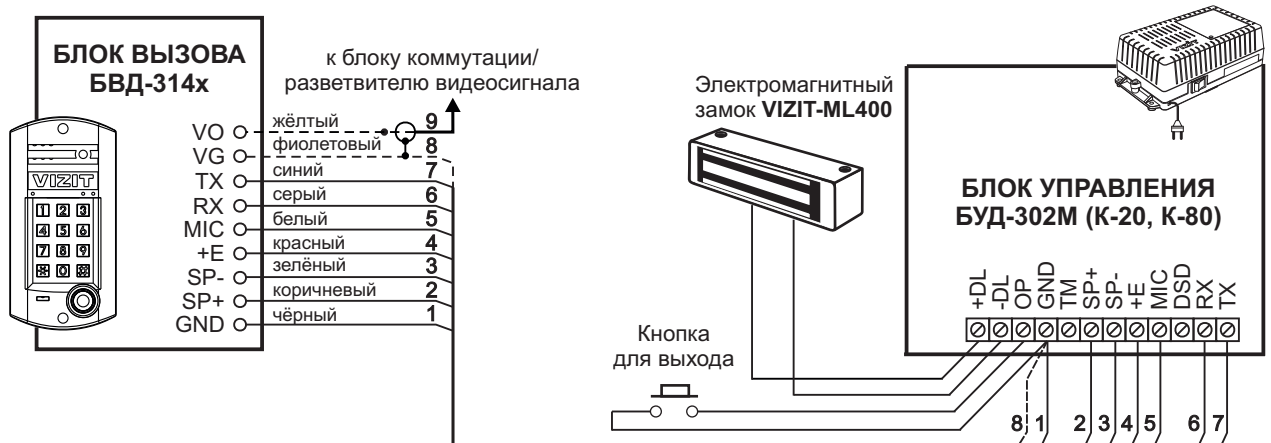


Рисунок 5 - Схема соединений блока вызова БВД-314х с блоком управления БУД-302М (К-20, К-80), электромагнитным замком VIZIT-ML400 и кнопкой для выхода

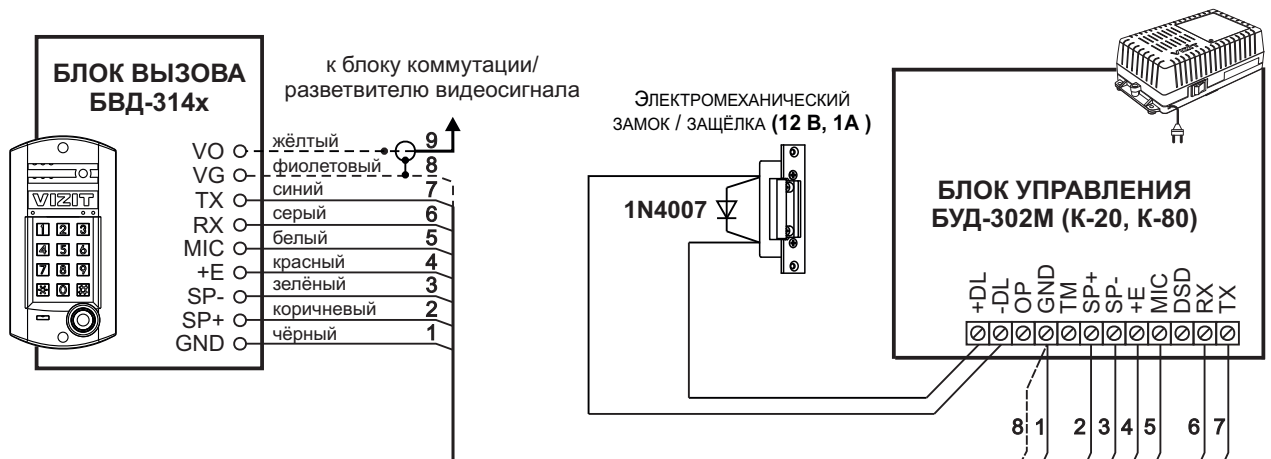


Рисунок 6 - Схема соединений блока вызова БВД-314х с блоком управления БУД-302М (К-20, К-80) и электромеханическим замком / защёлкой

## ТЕХНИЧЕСКИЕ ПАРАМЕТРЫ

Напряжение питания, <b>В</b> :	<b>15</b>
Потребляемая мощность, <b>Вт</b> , не более:	<b>2</b>
Габаритные размеры блока вызова, <b>мм</b> , не более:	
- ширина	<b>92</b>
- высота	<b>182</b>
- глубина	<b>28</b>
Масса блока вызова, <b>кг</b> , не более:	<b>0,45</b>

### Условия эксплуатации:

Температура воздуха - от **минус 40** до **плюс 45 °С** для блоков вызова **БВД-314R** и **БВД-314Т**.  
Температура воздуха - от **минус 30** до **плюс 45 °С** для блоков вызова **БВД-314RCP** и **БВД-314TCP**.  
Относительная влажность - до **98%** при температуре **25 °С**.

Параметры телекамеры, установленной в блоке, приведены в таблице 2.

Таблица 2

Параметры телекамер	
Тип объектива	"Pinhole"
Угол обзора по диагонали	90°
Система сканирования	CCIR
Система цветности	PAL
Разрешение	700 ТВЛ
Минимальная освещенность	0 Люкс (ИК подсветка включена, расстояние до объекта - 0,5 м) 0,5 Люкс (ИК подсветка выключена)
Функция День - Ночь	Есть
Выходное напряжение	1 Vp-p на нагрузке 75 Ом