

OSNOVO

ca b l e t r a n s m i s s i o n

РУКОВОДСТВО ПО ЭКСПЛУАТАЦИИ

PoE коммутатор Fast Ethernet
на 10 портов

SW-20820(120W)



Прежде чем приступить к эксплуатации изделия
внимательно прочтите настоящее руководство

www.osnovo.ru

Оглавление

1.	Назначение	3
2.	Комплектация*	4
3.	Особенности оборудования	4
4.	Внешний вид	5
5.	Разъемы и индикаторы	5
6.	Подключение	7
7.	Технические характеристики*	9
8.	Гарантийные условия	11

1. Назначение

PoE коммутатор SW-20820(120W) на 10 портов (далее по тексту – коммутатор) предназначен для передачи данных между сетевыми устройствами и подачи питания к ним по кабелю витой пары по технологии PoE (Power Over Ethernet) на расстояние до 100м.

Коммутатор оснащен 8-ю портами Fast Ethernet (10/100 Base-T) с поддержкой PoE к каждому из которых можно подключать сетевые устройства. Порты соответствуют стандартам PoE IEEE 802.3af/at и автоматически определяют подключаемые PoE-устройства. Максимальная выходная мощность на один порт составляет 30 Вт. При этом общая выходная мощность на 8 портов (PoE бюджет) составляет 115 Вт, что соответствует мощности в 14.4 Вт на порт при загрузке всех 8-и портов одновременно. Первый FE порт имеет возможность подавать PoE двумя методами для запитывания подключенных к нему PoE устройств (метод А 1,2(+), 3,6(-) и метод В 4,5(+), 7,8(-)).

Кроме того в SW-20820(120W) предусмотрены два отдельных Gigabit Ethernet (10/100/1000 Base-T) Uplink-порта для подключения коммутатора к локальной сети, сети Ethernet или другому коммутатору.

Питание коммутатора осуществляется от сети AC 100-240V. Максимальная потребляемая мощность 120 Вт.

В коммутаторе SW-20820(120W) предусмотрена функция защиты от превышения максимального тока нагрузки и короткого замыкания (КЗ), при снятии КЗ подача PoE возобновляется. Кроме того, коммутатор оборудован встроенными элементами грозозащиты. Также имеется режим увеличения расстояния передачи данных до 250м (скорость передачи данных в этом режиме ограничена 10 Мбит/с).

Коммутатор поддерживает функцию автоматического определения MDI/MDIX (Auto Negotiation). Кроме того SW-20820(120W) оборудован переключателем, который может блокировать передачу данных между портами коммутационной матрицы (режим изоляции портов) для защиты от сетевого шторма и сетевых атак.

В коммутаторе предусмотрена функция антивисания PoE устройств (автоматическая переподдача питания PoE на подключенные сетевые устройства при их зависании).

Коммутатор SW-20820(120W) может быть с успехом использован для организации систем видеонаблюдения, удаленного подключения PoE-устройств, таких как: IP-камеры, IP-телефоны, точки доступа и т.п.

2. Комплектация*

1. Коммутатор/удлинитель SW-20820(120W) – 1шт.
2. Кабель питания для AC 100-240V – 1 шт.
3. Руководство по эксплуатации – 1 шт.
4. Упаковка – 1 шт.

3. Особенности оборудования

- 2 Gigabit Ethernet Uplink-порта (10/100/1000 Base-T);
- 8 Fast Ethernet портов с поддержкой PoE (10/100 Base-T);
- Режим изоляции портов (возможность блокировки передачи данных между выходными портами) для защиты от сетевого шторма;
- Максимальная мощность PoE на один порт - 30 Вт, при загрузке всех 8-и портов одновременно – 14.4 Вт;
- Метод А и В подачи PoE (первый выходной порт);
- Режим увеличения дальности передачи сигналов до 250 м. (скорость передачи данных ограничена 10 Мбит/с);
- Режим антизависания PoE устройств;
- Защита от превышения максимального тока нагрузки и КЗ;
- Встроенная грозозащита 6 кВ (8/20мс);
- LED индикаторы режимов работы;
- Поддержка «быстрого подключения»;
- Прочный металлический корпус (IP30);

4. Внешний вид



Рис.1 Коммутатор SW-20820(120W) (вид спереди)



Рис.2 Коммутатор SW-20820(120W) (вид сзади)

5. Разъемы и индикаторы

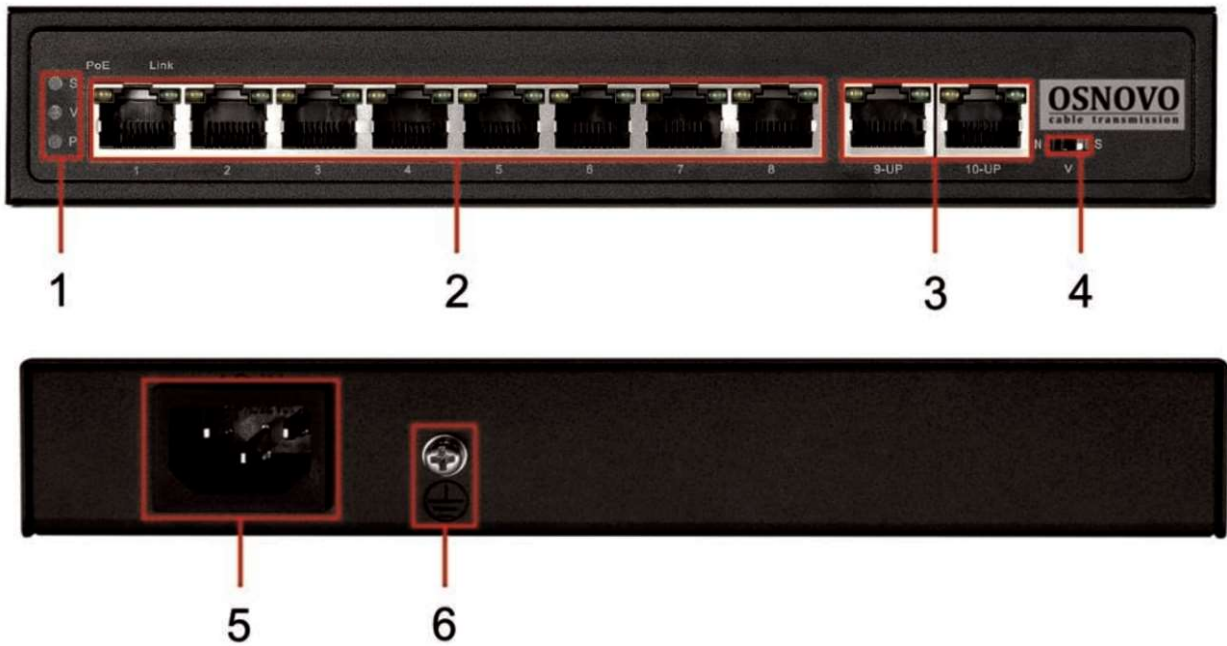


Рис. 3 Панели подключения коммутатора SW-20820(120W)

Таб.1 Назначение разъемов, индикаторов, переключателей коммутатора SW-20820(120W)

№ п/п	Обозначение	Назначение
1	S	LED индикатор включения режима увеличения расстояния передачи данных. <i>Скорость передачи ограничена 10 Мбит/с.</i> Постоянно светится – режим включен.
	V	LED индикатор включения режима изоляции портов (Vlan) коммутационной матрицы. Постоянно светится – режим включен.
	P	LED индикатор питания. Постоянно светится – подается питание. Мигает – вкл. режим антизависания PoE устройств.
2	1,2,3,4,5,6,7,8	Разъемы RJ-45 с LED индикаторами <i>PoE</i> и <i>Link</i> для подключения сетевых устройств на скорости 10/100 Мбит/с и подачи питания по технологии PoE, метод А 1,2(+) 3,6(-). <i>Порт 1 имеет возможность подавать PoE методами А и В 4,5(+) 7,8(-)</i> <i>PoE</i> постоянно светится – подключено PoE оборудование, подается питание. <i>Link</i> постоянно светится – подключено оборудование, идет передача данных.
3	9-UP 10-UP	Разъемы RJ-45 с LED индикаторами, UPLINK порты для подключения коммутатора к сети Ethernet, LAN или другим устройствам на скорости 10/100/1000 Мбит/с. Оранжевый постоянно светится – передача данных на скорости 1000 Мбит/с. Зеленый постоянно светится – подключено оборудование, идет передача данных.
4	N V S	Переключатель для выбора режима работы портов коммутатора (таб.2).
5	-	Разъем UAC для подключения коммутатора к сети AC 100-240V с помощью кабеля питания из комплекта поставки.
6	\equiv	Винтовая клемма для заземления корпуса коммутатора.

Таб.2 Установка режимов работы выходных портов коммутатора SW-20820(120W)

№ п/п	Переключ.	Положение переключ.	Описание
1	N V S (4) Рис.3	N	Переключатель в положении N – Обычный режим работы коммутатора, работа портов адаптирована к сетевому окружению, скорость передачи данных до 100 Мбит/с.
		V	Переключатель в положении V – включен режим изоляции портов (Vlan), обмен данными между портами коммутационной матрицы заблокирован.
		S	Переключатель в положении S – включен режим увеличения расстояния передачи данных (до 250м). Скорость передачи ограничена 10 Мбит/с.
		N → S → N	Быстро перевести переключатель из положения N в S и обратно – включение / отключение режима антизависания PoE устройств.

6. Подключение

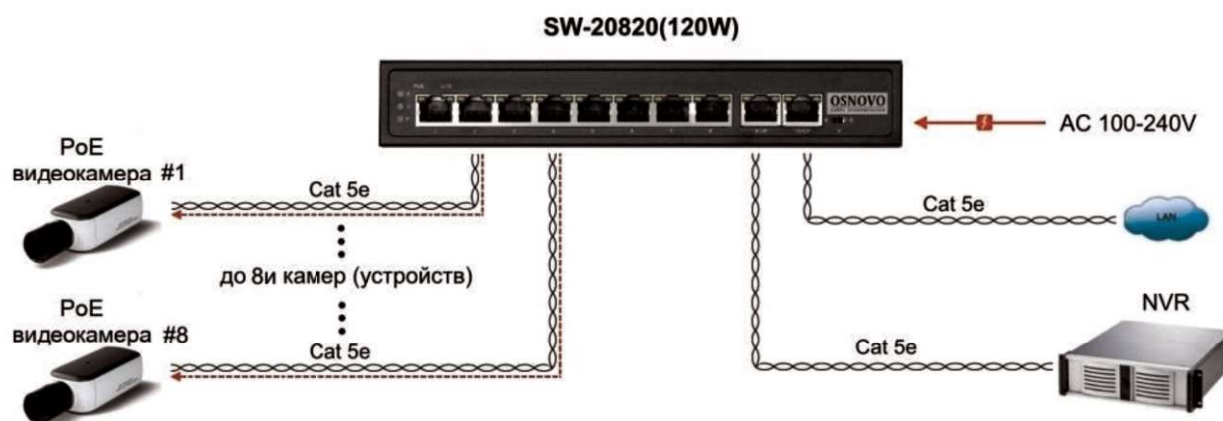


Рис.4 Типовая схема подключения коммутатора SW-20820(120W)

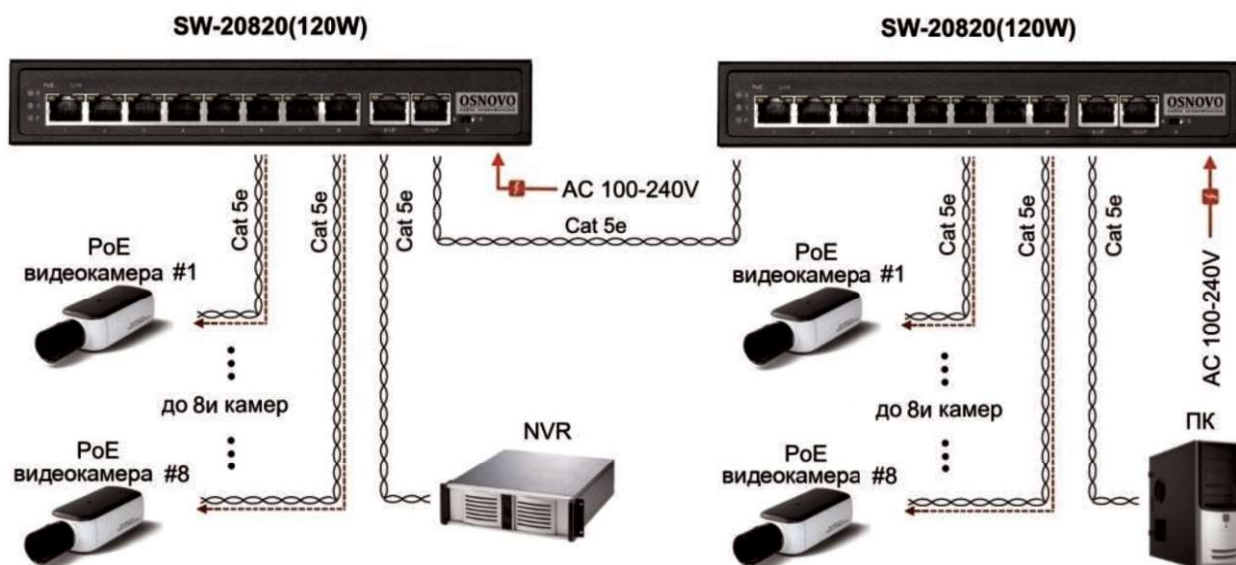


Рис.5 Схема каскадного подключения коммутатора SW-20820(120W)

Внимание !

- Перед установкой и подключением коммутатора отключите питание. Для подключения коммутатора к сети питания используйте кабель входящий в комплект поставки.

- Расстояние передачи сигналов может уменьшиться из-за характеристик подключенного к SW-20820(120W) оборудования. Рекомендуется использовать кабель UTP/STP/FTP Cat 5e / Cat 6.

- Максимальная мощность PoE на выходных портах коммутатора SW-20820(120W) не должна превышать 115 Вт.

- Максимальная мощность PoE на один порт - 30 Вт, при загрузке всех 8-и портов одновременно – 14.4 Вт на порт.

- При установке коммутатора необходимо оставить свободное пространство вокруг корпуса для обеспечения свободной циркуляции воздуха для охлаждения устройства.

- В случае обнаружения неисправностей не разбирайте устройство и не ремонтируйте его самостоятельно.

Таб.4 Распиновка разъема RJ-45 для передачи данных.

Проводник	Назначение
Оранжево-белый	DATA1 +
Оранжевый	DATA1 -
Зелено-белый	DATA2 +
Синий	DATA3 +
Сине-белый	DATA3 -
Зеленый	DATA2 -
Коричнево-белый	DATA4 +
Коричневый	DATA4 -

7. Технические характеристики*

Модель	SW-20820(120W)
Общее кол-во портов	10
Количество портов FE+ PoE	8
Кол-во портов FE (не Combo порты)	-
Количество портов GE+ PoE	-
Кол-во портов GE (не Combo порты)	2
Кол-во портов Combo GE (RJ45+SFP)	-
Кол-во портов SFP (не Combo порты)	-
Встроенные оптические порты	-
Стандарты Ethernet	IEEE 802.3 IEEE 802.3i 10BASE-T IEEE 802.3u 100BASE-TX IEEE 802.3x IEEE 802.3ab 1000BASE-T
Скорость передачи данных	10/100/1000 Мбит/с полудуплекс, полный дуплекс
Буфер пакетов	2.5M
Таблица MAC-адресов	2 K
Пропускная способность коммутационной матрицы	16 Гбит/с

Модель	SW-20820(120W)
Скорость обслуживания пакетов	1000 Мбит/с - 1488,00 пакетов/с 100 Мбит/с - 148,800 пакетов/с 10 Мбит/с - 14,880 пакетов/с
Топология подключения	каскад, звезда
Поддержка jumbo frame	-
Функции уровня 2	-
Качество обслуживания (QoS)	-
Управление	-
Стандарт PoE	IEEE802.3af, IEEE802.3at Автоматическое определение подключаемых PoE-устройств
Метод подачи PoE	Порты 2-8: А 1,2(+), 3,6(-)
	Порт 1: А 1,2(+), 3,6(-) В 4,5(+), 7,8(-)
Индикаторы	<ul style="list-style-type: none"> • P (подаётся питание) • V (режим изоляции выходных портов вкл.) • S (режим увеличения расстояния передачи данных) • PoE (подаётся PoE, оранжевый RJ-45) • Link (подкл. оборудование, зеленый RJ-45)
Потребляемая мощность (без нагрузки PoE)	≤5 Вт
Мощность PoE на один порт (макс.)	30 Вт
Суммарная мощность PoE всех портов (макс.)	115 Вт
Питание	АС 100-240V (120 Вт)
Встроенная грозозащита	6 кВ (8/20 мкс)
Класс защиты	IP30
Тип монтажа	На плоскую поверхность
Рабочая температура	-10...+55°C
Относительная влажность	до 90% без конденсата
Размеры (ШхВхГ), мм	210x35x150
Дополнительно	<p>Режим изоляции портов (порты коммутируются только с Uplink-портом) для защиты от сетевого шторма.</p> <p>Режим антизависания PoE устройств.</p> <p>Режим увеличения расстояния передачи данных (до 250м). Скорость передачи ограничена 10 Мбит/с.</p>

* Производитель имеет право изменять технические характеристики изделия и комплектацию без предварительного уведомления.

8. Гарантия

Гарантия на все оборудование OSNOVO – 60 месяцев с даты продажи, за исключением аккумуляторных батарей, гарантийный срок - 12 месяцев.

В течение гарантийного срока выполняется бесплатный ремонт, включая запчасти, или замена изделий при невозможности их ремонта.

Подробная информация об условиях гарантийного обслуживания находится на сайте www.osnovo.ru

Составил: Лебедев М.В.