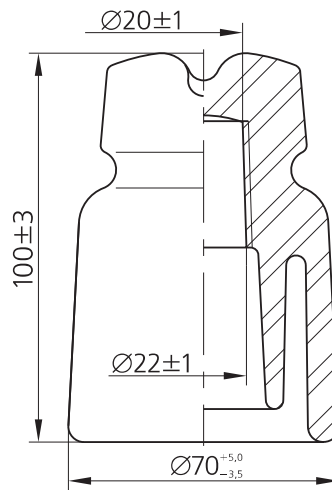


Изолятор фарфоровый линейный штыревой ТФ20

Соответствует требованиям ТУ 34-27-98-93.

Электрическое сопротивление изоляции, не менее	МОм	$5 \cdot 10^4$
Минимальная разрушающая нагрузка при изгибе, не менее	кН	8,0
Масса	кг	0,5



Изолятор фарфоровый И1,8У2 (троллейный)

Соответствует требованиям ТУ 3493-154-00111120-99.

Минимально допустимое сопротивление изоляции в воздухе	МОм	5
Минимальная разрушающая нагрузка при изгибе, не менее	кН	1,8
Минимальная разрушающая нагрузка при растяжении, не менее	кН	3
Масса	кг	1,01

