



623700, Россия, Свердловская область,  
г. Березовский, ул. Ленина, д. 12  
Тел/факс: +7 (343) 351-05-07 (многоканальный)  
e-mail: [market@eridan-zao.ru](mailto:market@eridan-zao.ru); <http://www.eridan.ru>

ОКПД2: 26.30.60.190  
27.33.13.190



**КОРОБКА**  
**коммутационная типа ККВ-07е.**  
**Модификация: ККВ-07е-Ех.**  
**ПАСПОРТ**  
**3464-013-43082497-09 ПС, 2019 г.**

**ВЗРЫВОЗАЩИЩЕННОЕ ПОЖАРНОЕ ОБОРУДОВАНИЕ**

«ККВ-07е-Ех» 3464-013-43082497-09 ПС Изм. №4 от 20.08.2018

## 1. НАЗНАЧЕНИЕ ИЗДЕЛИЯ

Настоящий паспорт совмещен с руководством по эксплуатации и распространяется на коробки коммутационные типа ККВ-07е во взрывобезопасном исполнении ККВ-07е-Ех (в дальнейшем коробки, изделия), предназначенные для соединения и разветвления электрических цепей общего и специального назначения (контрольных и силовых кабелей систем автоматики и телемеханики, цепей управления, охранной или пожарной сигнализации и т.д.) во взрывоопасных зонах.

Данный паспорт распространяется на все исполнения коробки ККВ-07е-Ех.

Коробки могут эксплуатироваться в различных климатических зонах (УХЛ1, ХЛ1, ОМ2 и др.) в диапазоне температур от минус 60<sup>0</sup>С до 100<sup>0</sup>С (см. п.2.5, 2.6), категория размещения 1, тип атмосферы II или III по ГОСТ 15150-69. Степень защиты оболочки коробки от воздействия пыли и влаги соответствует IP66/IP67 по ГОСТ 14254-2015 (IEC 60529:2013).

Коробки ККВ-07е-Ех соответствуют требованиям безопасности Технического регламента таможенного союза ТР ТС 012/2011. Маркировка взрывозащиты соответствует ГОСТ 31610.0-2014 (IEC 60079-0:2011) и приведена в п.2.1 ниже.

Знак “Х” в маркировке взрывозащиты означает:

- коробки коммутационные взрывозащищенные должны применяться с кабельными вводами производства АО “Эридан” или другими сертифицированными кабельными вводами, которые имеют вид взрывозащиты “взрывонепроницаемая оболочка “d”, уровень взрывозащиты 1. Кабельные вводы должны обеспечивать степень защиты оболочки не ниже IP66 и иметь рабочий температурный диапазон, соответствующий условиям эксплуатации коробок;

- если при нормированных условиях температура превышает 70<sup>0</sup>С в месте ввода кабеля (трубы) или 80<sup>0</sup>С в месте разделки (разветвления) кабеля, то необходимо применение специального термостойкого кабеля согласно ГОСТ 31610.0-2014 (IEC 60079-0:2011);

- устанавливаемые элементы управления и контроля должны иметь вид взрывозащиты “взрывонепроницаемая оболочка “d” и сертификат соответствия ТР ТС 012/2011;

- монтаж и эксплуатация размещаемого внутри взрывозащищенных коробок электрооборудования должны исключать нагрев поверхности оболочки коробок выше температуры, допустимой для электрооборудования температурного класса Т6 (80<sup>0</sup>С) по ГОСТ 31610.0-2014 (IEC 60079-0:2011).

Коробки взрывозащищенные могут быть установлены во взрывоопасных зонах 1 и 2 классов помещений и наружных установок согласно исполнению и присвоенной маркировке взрывозащиты (см. п.2.1 ниже), ГОСТ IEC 60079-10-1-2013, ГОСТ IEC 60079-10-2-2011, ГОСТ IEC60079-14-2013, классификации гл. 7.3 ПУЭ (шестое издание) и других директивных документов, регламентирующих применение электрооборудования во взрывоопасных зонах, в том числе нормативных документов, регламентирующих применение электрооборудования в подземных выработках шахт, рудников и их наземных строениях, опасных по рудничному газу или зонах взрывоопасных пылевых сред.

Окружающая среда может содержать рудничный газ (метан) - категория I, взрывоопасные смеси газов и паров с воздухом категории ПА, ПВ и ПС, а так же горючие пыли категории ША, ШВ и ШС.

Коробки коммутационные могут комплектоваться соединительными зажимными клеммами, элементами управления и контроля, содержать клеммный узел с DIN рейкой и (или) платы коммутации и подключения и использоваться для установки адресных меток, устройств защиты от импульсных перенапряжений, удлинителей линий, подключения адресных и неадресных извещателей, оповещателей и исполнительных устройств через кольцевые и радиальные шлейфы к приемно-контрольным приборам.

Запись коробок ККВ-07е-Ех при заказе и оформлении первичных учетных документов должна минимально состоять из сокращенного наименования, условного обозначения и

количества.

Сокращенное наименование должно быть вида: “Коробка взрывозащищенная”.

Запись коробок ККВ-07е-Ех в технической документации должна состоять из наименования, условного обозначения, обозначения ТУ.

Структура условного обозначения ККВ-07е-Ех должна состоять из следующих частей:

ККВ-07е -Ех -X3 -X4 -X5 -X6 -X7/X8/X9 -X10 , X11  
[1] [2] [3] [4] [5] [6] [7] [8] [9] [10] [11]

[ 1 ] Тип коммутационной коробки ККВ-07е.

[ 2 ] Ех – модификация во взрывобезопасном исполнении с Ех-маркировкой по п.2.1 настоящего паспорта.

[ 3 ] X3 - исполнение (материал) корпуса:

– А – алюминиевый сплав (для типоразмеров P1-P2);

– С – конструкционная сталь с гальваническим покрытием и порошковым окрашиванием (для типоразмеров P3-P4);

– Н – коррозионно-стойкая нержавеющая сталь 12Х18Н10Т (для типоразмеров P3-P4).

[ 4 ] X4 - исполнение крышки коробки:

– не указано – без смотрового окна (по умолчанию);

– СО – исполнение со смотровым окном в крышке (для типоразмеров P2-P4);

– ЭУК – исполнение для установки элементов управления и контроля (для типоразмеров P3-P4 без смотрового окна).

[ 5 ] X5 - типоразмер корпуса – максимальный внутренний объем оболочки (внутренние размеры Диаметр x Глубина):

– P1 – 268 см<sup>3</sup>;

– P2 – 1475 см<sup>3</sup>;

– P3 – 5275 см<sup>3</sup>;

– P4 – 6952 см<sup>3</sup>.

[ 6 ] X6 - дополнительное цифро-буквенное обозначение (защита проекта, по согласованию с потребителем).

[ 7 ] X7 - стороны расположения кабельных вводов (А, В, С, D, Е - см. приложение А).

[ 8 ] X8 - количество кабельных вводов:

– 1 – максимальное количество на сторону (А, В, С, D) для типоразмера P1, суммарное по всем сторонам не более 4;

– 2 – максимальное количество на сторону (А, С, D) для типоразмера P2, суммарное по всем сторонам не более 6;

– 2 – максимальное количество на сторону (А, В, С, D) для типоразмера P3, суммарное по всем сторонам не более 8;

– 6 – максимальное количество на сторону (В, D) для типоразмера P4, суммарное по всем сторонам не более 12;

– 9 – максимальное количество на сторону (Е) для типоразмеров P3 и P4 с крышкой ЭУК.

[ 9 ] X9 - тип кабельных вводов:

– не указано – без кабельных вводов;

– тип кабельных вводов или элементов управления (согласно п.3 настоящего паспорта).

[ 10 ] X10 - наличие клеммного блока:

– БК1 – клеммы типа WAGO 222 (для типоразмера P1, по умолчанию);

– БК2 – плата с клеммами типа WAGO 236 для применения в адресных системах (для типоразмера P1 или P2, по заказу);

– БК3 – клеммы типа WKFN 4 для установки на DIN-рейку (для типоразмеров P2-P4).

[ 11 ] X11 - комплектация дополнительным оборудованием (допускается комбинирование опций):

– ТРГ - наличие системы обогрева (терморегулятор);

– ЗК - защитный козырек;

– АК-С - адаптер крепления на столб (опору);

– другое оборудование (обозначение по согласованию с потребителем).

Допускается исключение или изменение порядка следования данных [2-11] в обозначении изделия и расстановка других знаков препинания между данными не приводящие к различному толкованию исполнения изделия. Данные [7-9] указываются только совместно последовательно через знак “/”.

Допускается указывать сокращенное название коробок ККВ-07е-Ех-А-Р1:

ККВ-07е-Ех-А-Р1-У - угловая;

ККВ-07е-Ех-А-Р1-П - проходная;

ККВ-07е-Ех-А-Р1-Т - тройниковая;

ККВ-07е-Ех-А-Р1-К - крестообразная.

Примеры записи коробок при заказе и в другой документации, информация о комплектации вводными устройствами приведены в п.3 ниже.

Варианты исполнений коробок по типу, габаритным размерам и количеству кабельных вводов, приведены в приложении А.

## 2. ТЕХНИЧЕСКИЕ ДАННЫЕ И ХАРАКТЕРИСТИКИ

2.1. Маркировка взрывозащиты и Ех-маркировка взрывоопасных пылевых сред, в зависимости от исполнения коробки ККВ-07е-Ех и наличия системы обогрева, соответствуют ГОСТ 31610.0-2014 (IEC 60079-0:2011) и указаны в таблице 1 ниже.

Таблица 1.

Исполнение коробки ККВ-07е-Ех	Ех-маркировка		Примечания
	Для взрывоопасных пылевых сред	Для взрывоопасных газовых сред	
ККВ-07е-Ех-А	Ex tb IIC T80°C..T100°C Db X	1Ex db IIC T4..T6 Gb X	Без обогрева
ККВ-07е-Ех-С ККВ-07е-Ех-Н	Ex tb IIC T80°C...T100°C Db X	PB Ex db I Mb X или 1Ex db IIC T4..T6 Gb X	Без окна
		PB Ex db I Mb X или 1Ex db e IIC T4..T6 Gb X	С обогревом
ККВ-07е-Ех-С-СО ККВ-07е-Ех-Н-СО	-	1Ex db IIC T4..T6 Gb X	С окном
		1Ex db e IIC T4..T6 Gb X	С обогревом

В зависимости от исполнения коммутационные коробки имеют виды взрывозащиты “взрывонепроницаемая оболочка “d” и защита вида “e” (модификация с системой обогрева).

2.2. Параметры системы обогрева (терморегулятора ТРГ):

– напряжение питания

24 В DC ±10% или

230 В AC +6/-10%;

– потребляемая мощность, не более

40 Вт (при 24 В DC) или

60 Вт (при 230 В AC);

– температура холодного запуска оборудования

5±2°C;

– порог регулирования температуры

10±2°C;

– температура срабатывания тепловой защиты

56±4°C;

– температура срабатывания аварийной сигнализации

83±2°C.

2.3. Максимальный диаметр присоединяемого кабеля (по резиновому уплотнению – поясной изоляции), не более, 12 мм.

Коробки комплектуются вводными устройствами по заявке потребителей или устанавливаются заглушки.

Присоединительная резьба для установки кабельных вводов метрическая М20х1,5 мм.

Присоединительная резьба для установки элементов управления и контроля метрическая М25х1,5 мм, М32х1,5 мм или дюймовая G½”.

2.4. Параметры коммутационных коробок ККВ-07е-Ех и характеристики клеммного блока (БК) для установки в коробки

Таблица 2.

Тип коробки ККВ-07е-Ех и максимальное число кабельных вводов по сторонам оболочки	Общее число кабельных вводов	Тип клемм *	Кол-во проводников в клемме	Число независимых цепей в клемме	Макс. кол-во клемм	Сечение проводов		Макс. напряжение, ток
						одно-жильный провод	много-проводный провод	
ККВ-07е-Ех-А-Р1-А/1-С/1-БК1	2	WAGO 222-412	2	1	5	0,08-2,5 мм <sup>2</sup> (28-14 AWG)	0,08-4,0 мм <sup>2</sup> (28-12 AWG)	400 В, 32 А
ККВ-07е-Ех-А-Р1-А/1-Д/1-БК1	2	WAGO 222-412	2	1	5			
ККВ-07е-Ех-А-Р1-А/1-С/1-Д/1-БК1	3	WAGO 222-413	3	1	5			
ККВ-07е-Ех-А-Р1-А/1-В/1-С/1-Д/1-БК1	4	WAGO 222-415	5	1	5	0,08-2,5 мм <sup>2</sup> (28-14 AWG)	0,08-2,5 мм <sup>2</sup> (28-14 AWG)	250 В, 16 А
ККВ-07е-Ех-А-Р1-БК2	2-4	WAGO 236-401	1	1	18			
ККВ-07е-Ех-А-Р2-А/2-С/2-Д/2-БК3	6	WKFN 4 D2/2/35	4	1	8	0,13-4 мм <sup>2</sup> (24-12 AWG)	0,13-6 мм <sup>2</sup> (24-10 AWG)	600 В, 32 А
ККВ-07е-Ех-С(Н)-Р3-А/2-В/2-С/2-Д/2-БК3	8	WKFN 4 D2/2/35	4	1	12			
ККВ-07е-Ех-С(Н)-Р4-В/6-Д/6-БК3	12	WKFN 4 D2/2/35	4	1	18			

\* Допускается замена типа клемм на подобные и на клеммы с другим количеством проводников.

2.5. Габаритные размеры и масса коробок без кабельных вводов и блока клемм

Таблица 3.

Тип коробки ККВ-07е-Ех и максимальное число кабельных вводов	Габаритные размеры, мм, не более	Масса, кг, не более	Максимальные внутренние размеры (Диаметр x Глубина)		
			Объем оболочки, см <sup>3</sup>	Размеры без окна, мм	Размеры с окном, мм
ККВ-07е-Ех-А-Р1-А/1-С/1	150x120x70	0,8	268	78x60	-
ККВ-07е-Ех-А-Р1-А/1-Д/1	130x130x70	0,9	268	78x60	-
ККВ-07е-Ех-А-Р1-А/1-С/1-Д/1	150x130x70	0,9	268	78x60	-
ККВ-07е-Ех-А-Р1-А/1-В/1-С/1-Д/1	150x150x70	1,0	268	78x60	-
ККВ-07е-Ех-А-Р2-А/2-С/2-Д/2	190x190x125	2,1	1475	130x105	130x88
ККВ-07е-Ех-С(Н)-Р3-А/2-В/2-С/2-Д/2	285x285x140	14,9	5275	230x130	230x110
ККВ-07е-Ех-С(Н)-Р4-В/6-Д/6	285x285x190	19,0	6952	230x170	230x150

2.6. Диапазон температур эксплуатации коробок ККВ-07е-Ех с установленными адресными метками (АМ) определяется параметрами адресных меток, °С:

- АМ без подогрева от -40 до +60;
- АМ с подогревом от -60 до +60.

2.7. Условия эксплуатации коробок ККВ-07е-Ех:

- температура окружающего воздуха (для соответствующего температурного класса)
  - температурный класс Т4 от -60 до +100;
  - температурный класс Т5 от -60 до +95;
  - температурный класс Т6 от -60 до +80;
- атмосферное давление от 84 до 106,7 кПа (от 630 до 800 мм рт. ст.);
- относительная влажность воздуха 100% при температуре не более 25°С и 95% без конденсации при температуре не более 40°С.

2.8. Показатели надежности:

- коробки рассчитаны на круглосуточную непрерывную работу 24/7;
- средняя наработка на отказ – не менее 60000 часов;
- назначенный срок службы – не менее 10 лет.

2.9. Коробки, в том числе с установленным электрооборудованием, являются пожаробезопасными по ГОСТ 12.1.004-91.

2.10. По способу защиты от поражения электрическим током коробки соответствуют классу ШИ по ГОСТ 12.2.007.0-75.

2.11. Коробки виброустойчивы при воздействии синусоидальной вибрации в диапазоне частот от 2 до 150 Гц с максимальной амплитудой ускорения 5,0 м/с<sup>2</sup> (0,5g).

2.12. Коробки устойчивы к механическим ударам с ускорением 5g и длительностью ударного импульса 18±5 мс.

2.13. Конструкция коробок обеспечивает их прочность при сейсмическом воздействии в 9 баллов по шкале MSK-64 по ГОСТ 30546.1-98.

### 3. КОМПЛЕКТНОСТЬ ПОСТАВКИ

3.1. Общий комплект поставки коробки, в зависимости от её модификации, должен соответствовать указанному в таблице 4.

Таблица 4.

Наименование	Кол.	Примечания
Коробка	1	Модификация по заявке
Кабельный ввод с набором уплотнительных колец и монтажных шайб	-	По заявке
Клеммный ключ WAGO или монтажная отвертка	1	Для ККВ-07е-Ех-А-Р1 с АМ
Адресная метка	1	Тип АМ по заказу
Спец. ключ для крышки	1	Для ККВ-07е-Ех-А
Ключ шестигранный S2,5 мм	1	Для ККВ-07е-Ех-А-Р1
Ключ шестигранный S6 мм	1	Для ККВ-07е-Ех-С(Н)-Р3(Р4)
Крепеж (саморез)	3(4)	Для ККВ-07е-Ех-А-Р1(Р2)
Защитный козырек (ЗК)	1	По заявке
Адаптер крепления на столб (АК-С)	1	По заявке
Паспорт	1	
Информация о кабельных вводах	1	На групповую упаковку
Паспорт на адресную метку	1	При заказе ККВ-07е-Ех с АМ
Сертификат соответствия ТР ТС 012/2011	1	На партию

### 3.2. Комплектация коробок вводными устройствами (по заказу)

Коробки коммутационные взрывозащищенные должны применяться с кабельными вводами производства АО “Эридан” или другими сертифицированными кабельными вводами, которые имеют вид взрывозащиты “взрывонепроницаемая оболочка “d”, уровень взрывозащиты 1. Кабельные вводы должны обеспечивать степень защиты оболочки не ниже IP66 и иметь рабочий температурный диапазон, соответствующий условиям эксплуатации коробок.

По согласованию с заказчиком комплектация коробок может производиться различными кабельными вводами АО “Эридан”, заглушками или другими сертифицированными кабельными вводами.

Условные обозначения при заказе:

**ШТ** - штупер для трубной разводки с внешней резьбой;

**КВВ** - кабельный ввод для монтажа бронированным кабелем с любым типом брони с одинарным уплотнением по поясной изоляции кабеля;

**КВБУ** - кабельный ввод для монтажа бронированным кабелем с двойным уплотнением кабеля по наружной и поясной изоляции с любым типом брони;

**КВО** - кабельный ввод для открытой прокладки кабеля;

**КВМ** - кабельный ввод для монтажа кабелем в металлорукаве;

**ЗГ** - оконечная заглушка М20х1,5 мм.

Справочная информация о комплектации коробок вводными устройствами приведена в документе КВ-00.000 «Кабельные вводы».

### 3.3. Комплектация коробок устройствами управления и контроля (по заказу)

Количество, расположение и присоединительные размеры устройств управления и контроля должны выполняться по спецификации, согласованной с заказчиком.

Условные обозначения при заказе:

**И** - индикатор сигнальный;

**КН1** - кнопка без фиксации;

**КН2** - кнопка с фиксацией и индикацией;

**КН3** - кнопка грибовидная с фиксацией;

**ПР1** - переключатель автоматических выключателей;

**ПР2** - переключатель коммутационного блока.

3.4. По отдельной заявке в коробки могут устанавливаться адресные метки, устройства защиты от импульсных перенапряжений, удлинители линий и др.

### 3.5. Примеры обозначений коробок ККВ-07е-Ех

Примеры условного обозначения коробок ККВ-07е-Ех:

“ККВ-07е-Ех-А-Р1-А/1/КВМ15-С/1/КВМ15-БК1”;

“ККВ-07е-Ех-А-Р2-А/2/КВО14-С/2/КВО14-Д/2/ЗГ-БК2, ЗК”;

“ККВ-07е-Ех-С-Р3-А/2/КВБУ14-В/2/КВО14-С/2/КВБУ14-БК3”;

“ККВ-07е-Ех-Н-Р4-СО-В/6/КВБУ18-Д/6/КВБУ18-БК3, АК-С”.

Примеры обозначения коробок ККВ-07е-Ех при заказе:

“Коробка взрывозащищенная ККВ-07е-Ех-А-Р1-А/1/КВМ15-С/1/КВМ15-БК1 - 1 шт.”;

“Коробка взрывозащищенная ККВ-07е-Ех-А-Р2-А/2/КВО14-С/2/КВО14-Д/2/ЗГ-БК2, ЗК - 1 шт.”;

“Коробка взрывозащищенная ККВ-07е-Ех-С-Р3-А/2/КВБУ14-В/2/КВО14-С/2/КВБУ14-БК3 - 1 шт.”;

“Коробка взрывозащищенная ККВ-07е-Ех-Н-Р4-СО-В/6/КВБУ18-Д/6/КВБУ18-БК3, АК-С - 1 шт.”.

Пример обозначения коробки ККВ-07е-Ех при оформлении документации:

“Коробка коммутационная взрывозащищенная ККВ-07е-Ех-А-Р2-А/2/КВО14-С/2/КВО14-Д/2/ЗГ-БК2, ЗК, ТУ 3464-013-43082497-09”.

## 4. УСТРОЙСТВО И РАБОТА

4.1. Коробка ККВ-07е-Ех с установленными крышкой и кабельными вводами или заглушками представляет собой герметичную взрывонепроницаемую оболочку и содержит узлы и детали, указанные на рисунках 2-5 приложения А.

Коробка ККВ-07е-Ех-А выполнена из алюминиевого сплава и состоит из корпуса (1) и крышки (2), соединенных резьбой. Самоотвинчивание крышки и несанкционированный доступ во внутреннюю полость коробки предотвращается установкой специального стопорного винта (4) с внутренним шестигранником S2,5 мм или опломбированной проволочной скруткой (устанавливается потребителем).

Коробка ККВ-07е-Ех-С(Н) представляет собой сварную стальную оболочку, состоящую из корпуса (1) и крышки (2). Крышка (2) коробки устанавливается в корпус с помощью 8 болтов М8х20 мм (5). Головки крепящих болтов расположены в охранных углублениях, доступ к которым возможен только с помощью специального инструмента (ключ с внутренним шестигранником S6 мм).

При установке крышек герметичность обеспечивается уплотнительным кольцом (3).

В крышках (2) коробок ККВ-07е-Ех-А-Р2 и ККВ-07е-Ех-С(Н) может быть выполнено смотровое окно (7).

Внутри оболочки ККВ-07е-Ех-А-Р1(Р2) размещены соединительные клеммы WAGO с нажимным рычагом (БК1) или переходная плата клемм (БК2, модификация для установки адресных меток). В коробках ККВ-07е-Ех-А-Р2 и ККВ-07е-Ех-С(Н) клеммный блок БК3 установлен на DIN-рейку 35х7,5 мм. Тип и параметры используемых клемм приведены в таблице 2 настоящего паспорта.

Вводное устройство коробок выполнено для монтажа кабелем круглого сечения с наружным диаметром 6-12 мм (по резиновому уплотнению – поясной изоляции). Для уплотнения электрических проводов коробка комплектуется набором уплотнительных колец и кабельными вводами (или заглушками). Присоединительная резьба для установки кабельных вводов метрическая М20х1,5 мм.

Каждая коробка имеет наружный зажим заземления (8) и знак заземления.

При эксплуатации пространственное положение коробок – произвольное. Установка коробок на штатное место осуществляется через отверстия в основании корпуса. Для крепления на столб (опору) по заказу поставляется адаптер крепления АК-С.

Для дополнительной защиты коммутационной коробки от атмосферных осадков служит козырек – опция (по заказу).

4.2. По отдельной заявке в коробки могут устанавливаться адресные метки, устройства защиты от импульсных перенапряжений, удлинители линий, устройства управления и контроля и др.

Количество, расположение и присоединительные размеры устройств управления и контроля в крышках (2) коробок ККВ-07е-Ех-С(Н)-ЭУК выполняются по спецификации, согласованной с заказчиком.

Монтаж и эксплуатация размещаемого внутри взрывозащищенных коробок электрооборудования должны исключать нагрев поверхности оболочки коробок выше температуры, допустимой для электрооборудования температурного класса Т6 (80°C).

Для защиты оборудования в условиях низких температур коробки могут оснащаться системой обогрева (ТРГ) – опция (по заказу). Терморегулятор содержит два независимых канала контроля температуры: рабочий и аварийный. Аварийный канал служит для защиты от перегрева: при достижении внутри коробки температуры  $56\pm 4^{\circ}\text{C}$  (неисправность рабочего канала терморегулятора или превышение температуры окружающей среды  $50^{\circ}\text{C}$ ) снимается питание с оборудования и рабочего канала терморегулятора. При нормальных условиях работы питание всех электронных схем восстанавливается.

При перегреве внутреннего пространства коробки более  $83\pm 2^{\circ}\text{C}$  срабатывает вторая

ступень защиты от перегрева - невозстановливаемый термopредохранитель.

Реализована также функция “холодный старт” – предварительный прогрев внутреннего пространства коробки (до  $5\pm 2^{\circ}\text{C}$ ) при отрицательных температурах.

## **5. ОБЕСПЕЧЕНИЕ ВЗРЫВОЗАЩИЩЕННОСТИ**

5.1. Коробки коммутационные взрывозащищенные ККВ-07е-Ех в части взрывозащиты соответствуют требованиям ТР ТС 012/2011, ГОСТ 31610.0-2014 (IEC 60079-0:2011), ГОСТ IEC 60079-1-2013, ГОСТ 31610.7-2012/IEC 60079-7:2006, ГОСТ IEC 60079-31-2013.

5.2. Все электрические элементы заключены во взрывонепроницаемые оболочки, выдерживающие давление взрыва и исключают передачу горения в окружающую взрывоопасную среду.

5.3. Взрывоустойчивость и взрывонепроницаемость оболочек коробок соответствуют требованиям для электрооборудования подгруппы IIС и группы I по ГОСТ IEC 60079-1-2013. Оболочки испытываются на взрывоустойчивость при изготовлении в соответствии с требованиями ГОСТ IEC 60079-1-2013.

5.4. Параметры взрывонепроницаемых соединений: осевая длина резьбы, число полных непрерывных витков зацепления резьбовых соединений, длина и ширина щели соединения на болтах соответствуют требованиям ГОСТ IEC 60079-1-2013 для электрооборудования подгруппы IIС и группы I. Головки наружных крепящих болтов расположены в охранных углублениях, доступ к которым возможен только с помощью специального ключа. Самоотвинчивание крышки на резьбе предотвращено установкой специального стопорного винта с внутренним шестигранником или опломбированной проволоочной скруткой.

5.5. Кабельные вводы обеспечивают прочное и постоянное уплотнение кабеля. Элементы уплотнения и заглушки соответствуют требованиям взрывозащиты по ГОСТ IEC 60079-1-2013.

5.6. Устанавливаемые элементы управления и контроля имеют вид взрывозащиты “взрывонепроницаемая оболочка “d” и действующий сертификат соответствия ТР ТС 012/2011.

5.7. Пути утечки, электрические зазоры, электрическая прочность изоляции соответствуют требованиям ГОСТ 31610.7-2012/IEC 60079-7:2006.

5.8. Устройство аварийного отключения резистивного нагревателя системы обогрева коробки выполнено в соответствии с требованиями ГОСТ 31610.7-2012/IEC 60079-7:2006 и ГОСТ IEC 60079-31-2013. Устройство содержит системы термостатирования и аварийного отключения.

5.9. Взрывозащита от воспламенения пыли обеспечивается степенью защиты от воздействия внешней среды не ниже IP66 по ГОСТ 14254-2015 (IEC 60529:2013). Параметры соединений частей оболочки соответствуют требованиям ГОСТ IEC 60079-31-2013.

5.10. Максимальная температура нагрева наружных поверхностей оболочек не превышает допустимых значений для электрооборудования соответствующего температурного класса по ГОСТ 31610.0-2014 (IEC 60079-0:2011) (см. таблицу 1 выше).

5.11. Конструкция корпуса и элементов коробок выполнена с учетом общих требований ГОСТ 31610.0-2014 (IEC 60079-0:2011) для электрооборудования, размещенного во взрывоопасных зонах. Механическая прочность конструктивных элементов коробок соответствует требованиям ГОСТ 31610.0-2014 (IEC 60079-0:2011) для электрооборудования I и II групп с высокой опасностью механических повреждений. Конструкционные материалы обеспечивают фрикционную и электростатическую искробезопасность по ГОСТ 31610.0-2014 (IEC 60079-0:2011). Уплотнения и соединения элементов конструкции коробок обеспечивают степень защиты IP66/IP67 по ГОСТ 14254-2015 (IEC 60529:2013).

5.12. Взрывозащитные поверхности крышки, корпуса покрывают смазкой ЦИАТИМ-221 ГОСТ 9433-80.

5.13. Заземляющий зажим предохранен от ослабления применением пружинной шайбы.

5.14. На корпусе нанесена предупредительная надпись “Открывать, отключив от сети”, маркировка взрывозащиты и знак “X”.

## **6. ОБЕСПЕЧЕНИЕ ВЗРЫВОЗАЩИЩЕННОСТИ ПРИ МОНТАЖЕ И ЭКСПЛУАТАЦИИ**

6.1. Условия установки и эксплуатации коробок должны соответствовать требованиям, изложенным в ТР ТС 012/2011, ГОСТ IEC 60079-14-2013, гл. 7.3 ПУЭ (6-е издание), главе 3.4 ПТЭЭП, ПТБ и других директивных документах, действующих в отрасли промышленности, где будут применяться коробки.

6.2. Перед монтажом коробки необходимо произвести её внешний осмотр. Необходимо обратить внимание на целостность оболочки и смотрового окна (при наличии), наличие средств уплотнения кабельных вводов и крышки, маркировки взрывозащиты и предупредительной надписи “Открывать, отключив от сети”.

6.3. На взрывозащищенных поверхностях узлов и деталей, подвергаемых разборке, не допускается наличие раковин, механических повреждений и коррозии.

6.4. Соединение и разветвление электрических цепей в коробке производить в строгом соответствии с действующей “Инструкцией по монтажу электрооборудования силовых и осветительных сетей взрывоопасных зон” ВСН 332-74 и настоящим паспортом.

6.5. Монтажные работы проводить в обесточенном состоянии линии питания.

6.6. Если при нормированных условиях температура превышает  $70^{\circ}\text{C}$  в месте ввода кабеля (трубы) или  $80^{\circ}\text{C}$  в месте разделки (разветвления) кабеля, то необходимо применение специального термостойкого кабеля согласно ГОСТ 31610.0-2014 (IEC 60079-0:2011).

6.7. Во взрывоопасной зоне не допускается применение кабелей с полиэтиленовой изоляцией или оболочкой.

6.8. Корпус коробки должен быть заземлен медным проводом диаметром не менее 1,5 мм. Провод заземления должен иметь надежный контакт с корпусом и контуром заземления.

6.9. Выполнять уплотнение кабеля в гнезде вводного устройства самым тщательным образом, так как от этого зависит взрывозащищенность вводного устройства.

6.10. Свободные вводные устройства коробки необходимо надежно заглушить с помощью заглушек и резиновых уплотнений.

6.11. Возобновить на взрывозащищенных поверхностях крышки и корпуса антикоррозийную смазку ЦИАТИМ-221 ГОСТ 9433-80.

6.12. После монтажа крышка коробки на резьбе должна быть зафиксирована от самоотвинчивания установкой специального стопорного винта.

## **7. УКАЗАНИЕ МЕР БЕЗОПАСНОСТИ**

7.1. Соблюдение правил безопасности является необходимым условием безопасной работы и эксплуатации коробок.

7.2. Коробки должны применяться в соответствии с установленной маркировкой взрывозащиты, требованиями ТР ТС 012/2011, ГОСТ IEC 60079-14-2013, гл. 7.3 ПУЭ (6-е издание), гл.3.4 ПТЭЭП и других директивных документов, регламентирующих применение электрооборудования во взрывоопасных зонах, и настоящим паспортом.

7.3. К работам по монтажу, установке, проверке, технической эксплуатации и обслуживанию коробок должны допускаться лица, прошедшие производственное обучение, аттестацию квалификационной комиссии, ознакомленные с настоящим паспортом и прошедшие инструктаж по безопасному обслуживанию.

7.4. Все работы по обслуживанию коробок во взрывоопасной зоне, связанные со снятием крышки, должны производиться только при снятом напряжении питания.

7.5. Коробки являются безопасными для обслуживающего персонала при монтаже, ремонте и регламентных работах, как в исправном состоянии, так и в условиях возможных неисправностей.

7.6. По способу защиты человека от поражения электрическим током коробки, в зависимости от исполнения, соответствуют классу III/классу I по ГОСТ 12.2.007.0-75.

7.7. Коробки, в том числе с установленным электрооборудованием, являются пожаробезопасными по ГОСТ 12.1.004-91.

7.8. Ответственность за технику безопасности возлагается на обслуживающий персонал.

## 8. ИСПОЛЬЗОВАНИЕ ПО НАЗНАЧЕНИЮ

8.1. После получения коробки подготовить рабочее место, вскрыть упаковку, проверить комплектность согласно п.3 настоящего паспорта и упаковочной ведомости.

8.2. Произвести внешний осмотр коробки и убедиться в отсутствии видимых механических повреждений, наличии маркировки взрывозащиты.

8.3. Монтаж коробки на объекте должен производиться по заранее разработанному проекту, в котором учитываются все требования настоящего паспорта.

8.4. Установка коробок на штатное место осуществляется через отверстия в основании корпуса (рисунки 2-5, приложение А).

При эксплуатации пространственное положение коробок – произвольное.

При несоответствии крепежа из комплекта поставки типу поверхности, на которую предполагается устанавливать коробку ККВ-07е-Ех-А, дополнительный крепеж приобретается потребителем самостоятельно.

Также для монтажа может использоваться адаптер крепления на столб (опору) АК-С (поставляется по заказу).

8.5. Перед установкой кабельных вводов снять транспортировочные заглушки.

8.6. При монтаже уплотнение кабеля осуществляется по оболочке (поясной изоляции) с помощью уплотнительных колец соответствующего диаметра из комплекта поставки.

8.7. При трубной разводке трубная муфта навинчивается на штуцер с внешней резьбой (рисунок 6б приложение А).

8.8. При прокладке бронированным кабелем и использовании кабельного ввода КВБ12 диаметр брони не должен превышать 12 мм (рисунок 6а приложение А). Ввод кабеля в коробку производится через отверстие штуцера (6), затем на штуцер накручивается гайка (7), чем и обеспечивается фиксация кабеля и заземление брони.

8.9. При использовании кабельного ввода КВБ17 диаметр брони кабеля не должен превышать 17 мм, заземление брони осуществляется при помощи втулки (12) (рисунок 6в приложение А).

8.10. Допускается обеспечивать защиту кабеля во взрывоопасной зоне металлорукавом (в соответствии с требованиями ГОСТ IEC 60079-14-2013). Кабельный ввод КВМ15 (КВМ20) предназначен для монтажа кабелем в металлорукаве с условным проходом D=15 мм (20 мм). Пример монтажа металлорукава в кабельном вводе показан на рисунке 6г приложения А.

8.11. Неиспользуемое для подключения вводное устройство необходимо надежно заглушить с помощью заглушки. Монтаж заглушки показан на рисунке 6д.

8.12. При применении кабельных вводов других производителей необходимо обеспечить герметичность всех выполняемых соединений любым доступным способом, допустимым к применению в данной зоне в соответствии с классом ее опасности.

Уплотнение резьбового соединения допускается осуществить эпоксидными компаундами или аналогичными им материалами с рабочей температурой и свойствами, соответствующими условиям эксплуатации коробки.

8.13. Коробка должна быть заземлена с помощью внешнего заземляющего зажима. При подключении заземления следует руководствоваться требованиями ПУЭ.

8.14. Для ввода кабелей в коробку открыть крышку (2).

Для снятия крышки коробок ККВ-07е-Ех-А поставляется специальный ключ.

Для снятия крышки коробок ККВ-07е-Ех-С(Н) выполнены дополнительные резьбовые отверстия М8 мм (поз.6 рисунки 4-5 приложения А).

8.15. Вставить подготовленные кабели в соответствующие кабельные вводы (концы наружных оболочек кабелей должны выступать не менее чем на 5 мм из вводного устройства внутри коробки), затянуть штуцера кабельных вводов и законтрить их контргайками.

8.16. Проверить качество зажима кабелей в кабельных вводах на выдёргивание.

8.17. Подключаемые электрические кабели должны быть защищены от растягивающих и скручивающих нагрузок.

8.18. Для подключения проводников в клеммы:

а) снять изоляцию с концов освобождённых жил всех кабелей на длину

- для клемм WAGO 222 - 8-10 мм;
- для клемм WAGO 236 - 6-8 мм;
- для клемм WKFN 4 - 8-10 мм;

б) открыть вводное отверстие клеммы

- для клемм WAGO 222 - поднятием рычажка на клемме вверх до фиксации;
- для клемм WAGO 236 - нажатием с помощью клеммного ключа WAGO из комплекта поставки или часовой отвертки (не допускается использование отвертки с шириной лопатки более 2,5 мм);
- для клемм WKFN 4 - нажатием с помощью отвертки (не допускается использование отвертки с шириной лопатки более 3,5 мм);

в) ввести проводник со снятой изоляцией во входное отверстие клеммы, зажать

- для клемм WAGO 222 - опустив рычажок в исходное положение;
- для клемм WAGO 236 - сняв усилие с клеммного ключа или отвертки;
- для клемм WKFN 4 - сняв усилие с отвертки;

г) самопроизвольное отсоединение, таким образом, становится невозможным.

8.19. Проверить выполненный монтаж, обратив внимание на правильность произведённых соединений, на наличие и правильность установки всех крепежных и контрящих элементов.

8.20. Закрыть крышку коробки.


Крышку коробок ККВ-07е-Ех-А тщательно затянуть для обеспечения герметичности, зафиксировать от самоотвинчивания установкой специального стопорного винта (для ККВ-07е-Ех-А-Р1) или пломбы (для ККВ-07е-Ех-А-Р2). Момент затяжки крышки коробки должен быть 16-20 Нм.

Закрепление крышки коробок ККВ-07е-Ех-С(Н) допускается осуществлять только штатными крепежными болтами М8х20 мм (8 шт). Усилие затяжки болтов должно составлять 16-20 Нм. Эксплуатация изделия с некомплектными по типу или количеству крепежными болтами запрещается.

## 9. МАРКИРОВКА

9.1. Маркировка коробок соответствует конструкторской документации и требованиям ГОСТ 31610.0-2014 (IEC 60079-0:2011).

9.2. На шильдиках нанесена следующая информация:

- обозначение изделия;
- маркировка взрывозащиты по ГОСТ 31610.0-2014 (IEC 60079-0:2011), а также специальный знак взрывобезопасности  (“Ех”, приложение 2 к ТР ТС 012/2011);
- предупредительная надпись “Открывать, отключив от сети”;
- степень защиты “IP66/IP67” по ГОСТ 14254-2015 (IEC 60529:2013);

- диапазон температур эксплуатации;
- напряжение питания по ГОСТ 31610.7-2012/IEC 60079-7:2006;
- размер присоединительной резьбы кабельных вводов “М20х1,5”;
- заводской номер изделия;
- год выпуска изделия;
- наименование предприятия-изготовителя АО “Эридан” и его адрес;

– единый знак **EAC** (“EAC”) обращения продукции на рынке государств - членов Таможенного союза;

- наименование или знак органа по сертификации и номер сертификата соответствия.

9.3. Последовательность записи составляющих маркировки определяется изготовителем. Некоторые составные части маркировки могут быть нанесены на шильдиках, гравировкой, ударным или другим способом.

9.4. Маркировка знака заземления производится по ГОСТ 12.2.007.0-75.

9.5. Маркировка транспортной тары производится по ГОСТ 14192-96 и содержит информационные надписи, выполненные типографским способом, с указанием:

- грузополучателя;
- пункта назначения;
- грузоотправителя;
- пункта отправления;
- манипуляционных знаков №1 “Хрупкое, осторожно”, №3 “Беречь от влаги”, №11 “Верх”.

## 10. ТЕХНИЧЕСКОЕ ОБСЛУЖИВАНИЕ И РЕМОНТ

10.1. При эксплуатации коробок должны выполняться требования безопасности в соответствии с разделами п.5 “Обеспечение взрывозащищенности” и п.6 “Обеспечение взрывозащищенности при монтаже и эксплуатации” настоящего паспорта.

10.2. При эксплуатации коробки должны подвергаться внешнему систематическому осмотру в объеме ТО-1 и ТО-2, необходимо проводить их проверку и техническое обслуживание в соответствии с требованиями ГОСТ IEC 60079-14-2013 и ГОСТ IEC 60079-17-2013.

10.3. Периодические осмотры коробок должны проводиться в сроки, которые устанавливаются технологическим регламентом в зависимости от производственных условий, но не реже одного раза в полгода для ТО-1 и одного раза в год для ТО-2.

10.4. Регламентные работы по техническому обслуживанию коробок приведены в таблице 5 ниже.

10.5. Категорически запрещается эксплуатация коробок с поврежденными деталями, обеспечивающими взрывозащиту, и другими неисправностями.

10.6. Открывать крышку коробки и осматривать её можно только после отключения коробки от всех источников электропитания.

10.7. При осмотрах, связанных с открыванием крышки коробки, необходимо произвести смену смазки ЦИАТИМ-221 ГОСТ 9433-80. Допускается замена смазки на другую, с аналогичными параметрами и свойствами, соответствующими условиям эксплуатации коробки.

10.8. В процессе эксплуатации коробок, по мере загрязнения, чтобы избежать скопления пыли свыше 5 мм, необходимо производить чистку корпуса коробок. Чистку производить влажной хлопчатобумажной тканью или бумажной салфеткой с непрерывной сменой контактирующей поверхности ткани/бумаги. При необходимости, возможно применение воды или сжатого воздуха давлением до 0,15 МПа с последующей протиркой влажной тканью/салфеткой.

10.9. Эксплуатация и ремонт коробок должны производиться в соответствии с требованиями гл. 3.4 “Электроустановки во взрывоопасных зонах” ПТЭЭП.

Коробки не предназначены для ремонта пользователем на местах использования.

Ремонт коробок, связанный с восстановлением параметров взрывозащиты по узлам и деталям должен производиться в соответствии с ГОСТ 31610.19-2014/IEC 60079-19:2010 только на предприятии-изготовителе АО “Эридан”.

Таблица 5.

Вид ТО	Периодичность	Объемы работ/ виды проверок	Продолжительность
ТО-1	1 раз в полгода	<ul style="list-style-type: none"> <li>– внешний осмотр;</li> <li>– проверка заземления;</li> <li>– выявление механических повреждений;</li> <li>– очистка от загрязнений;</li> <li>– проверка целостности и видимости маркировки взрывозащиты, предупредительной надписи;</li> <li>– затяжка: крышка, фитинги, болты, вводные устройства и заглушки правильно установлены и плотно затянуты.</li> </ul>	0,5 ч
ТО-2	1 раз в год	<ul style="list-style-type: none"> <li>– проверки в объеме ТО-1;</li> <li>– установленное оборудование соответствует указанному в документации и исправно функционирует;</li> <li>– поверхность соединения крышки и корпуса чистые, не имеют следов коррозии и повреждений;</li> <li>– замена смазки на поверхности «Взрыв»;</li> <li>– исправность кабельной арматуры и уплотнительных колец;</li> <li>– надежность контактов электрических подключений.</li> </ul>	1,0 ч

## 11. ТРАНСПОРТИРОВАНИЕ, ХРАНЕНИЕ И УТИЛИЗАЦИЯ

11.1. Условия транспортирования и хранения коробок в упакованном виде должны соответствовать условиям хранения 2 по ГОСТ 15150-69 при температуре от минус 60°C до 50°C. Воздух в помещении для хранения не должен содержать паров кислот и щелочей, а также газов, вызывающих коррозию.

Климатические условия на дополнительное оборудование (адресные метки и др.) указываются в сопроводительной документации на него.

11.2. Коробки в упаковке предприятия изготовителя могут транспортироваться любым видом закрытого транспорта (железнодорожные вагоны, закрытые автомашины, контейнеры, герметизированные отсеки самолетов, трюмов и т.д.) в соответствии с общими правилами перевозки грузов.

11.3. При транспортировании необходимо строго следовать требованиям манипуляционных знаков, нанесенных на транспортную тару.

Во время погрузочно-разгрузочных работ и при транспортировании коробки не должны подвергаться резким ударам и воздействиям атмосферных осадков.

Способ укладки коробок на транспортное средство должен исключать их перемещение при транспортировании.

11.4. При длительном хранении необходимо через 24 месяца производить ревизию коробок в соответствии с ГОСТ 9.014-78.

11.5. По уровню утилизационной способности коробки относятся к пятой группе. После окончания срока службы, утилизация коробок должна производиться без принятия специальных мер защиты окружающей среды в порядке, предусмотренном эксплуатирующей организацией.

## 12. ГАРАНТИЙНЫЕ ОБЯЗАТЕЛЬСТВА

12.1. Изготовитель гарантирует соответствие коробок требованиям технических условий ТУ 3464-013-43082497-09 и конструкторской документации.

12.2. Гарантийный срок изделия составляет 5 лет с момента передачи товара покупателю.

12.3. Изготовитель не отвечает за недостатки изделия, если они возникли после его передачи потребителю вследствие нарушения потребителем правил использования, хранения или транспортировки, действий третьих лиц или непреодолимой силы.

12.4. В случае устранения недостатков изделия, гарантийный срок на него продлевается на период, в течение которого изделие не использовалось.

12.5. При замене изделия гарантийный срок исчисляется заново со дня передачи товара потребителю.

## 13. СВЕДЕНИЯ О РЕКЛАМАЦИЯХ

13.1. Претензии по качеству коробки подлежат рассмотрению при предъявлении коробки, настоящего паспорта и акта о скрытых недостатках.

13.2. Претензии не подлежат удовлетворению в следующих случаях:

13.2.1. Истек гарантийный срок эксплуатации;

13.2.2. Дефект возник после передачи коробки потребителю вследствие нарушения потребителем правил использования, хранения или транспортировки, действий третьих лиц или непреодолимой силы (в том числе высоковольтных разрядов и молний), несчастного случая, включая (но не ограничиваясь этим) следующее:

- изделие подвергалось ремонту, не уполномоченными на то сервисными центрами или дилерами;
- изделие подвергалось переделке или модернизации без согласования с АО “Эридан”;
- дефект стал результатом неправильной эксплуатации, установки и/или подключения изделия, включая повреждения, вызванные подключением изделия к источникам питания, не соответствующим стандартам параметров питающих сетей и других подобных внешних факторов;
- дефект возник вследствие катастрофы техногенного и природного характера, войны, локального вооруженного конфликта, эпидемии, забастовки, пожара и других стихийных бедствий.

## 14. СВЕДЕНИЯ ОБ ИЗГОТОВИТЕЛЕ

АО “Эридан”

623700, Россия, Свердловская область, г. Березовский, ул. Ленина, 12

Тел/факс: +7 (343) 351-05-07, 8 (800) 333-53-07 (многоканальный)

e-mail: [market@eridan-zao.ru](mailto:market@eridan-zao.ru); <http://www.eridan.ru>

## 15. СВЕДЕНИЯ О СЕРТИФИКАЦИИ ИЗДЕЛИЯ



Сертификат соответствия техническому регламенту Таможенного союза ТР ТС 012/2011 № ЕАЭС RU C-RU.VH02.B.00069/19, выдан органом по сертификации ФГУП “ВНИИФТРИ” (ОС ВСИ “ВНИИФТРИ”).



Система менеджмента качества предприятия соответствует требованиям ГОСТ Р ИСО 9001-2015 (ISO 9001:2015).

## ПРИЛОЖЕНИЕ А ГАБАРИТНЫЕ, УСТАНОВОЧНЫЕ И ПРИСОЕДИНИТЕЛЬНЫЕ РАЗМЕРЫ

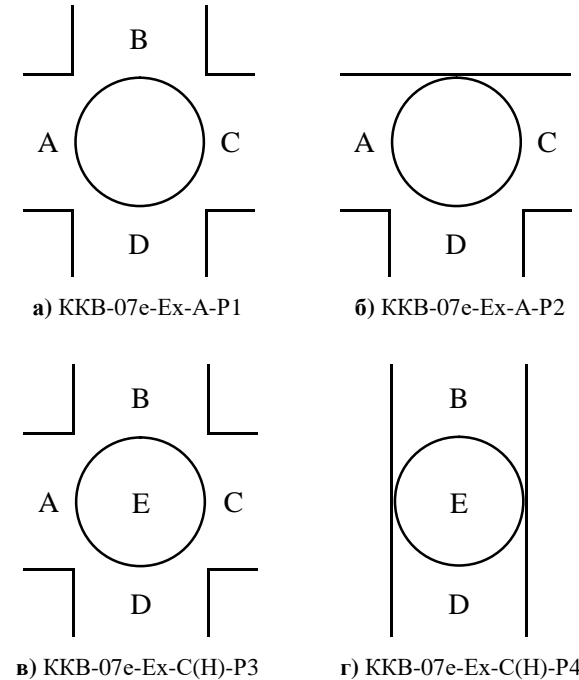
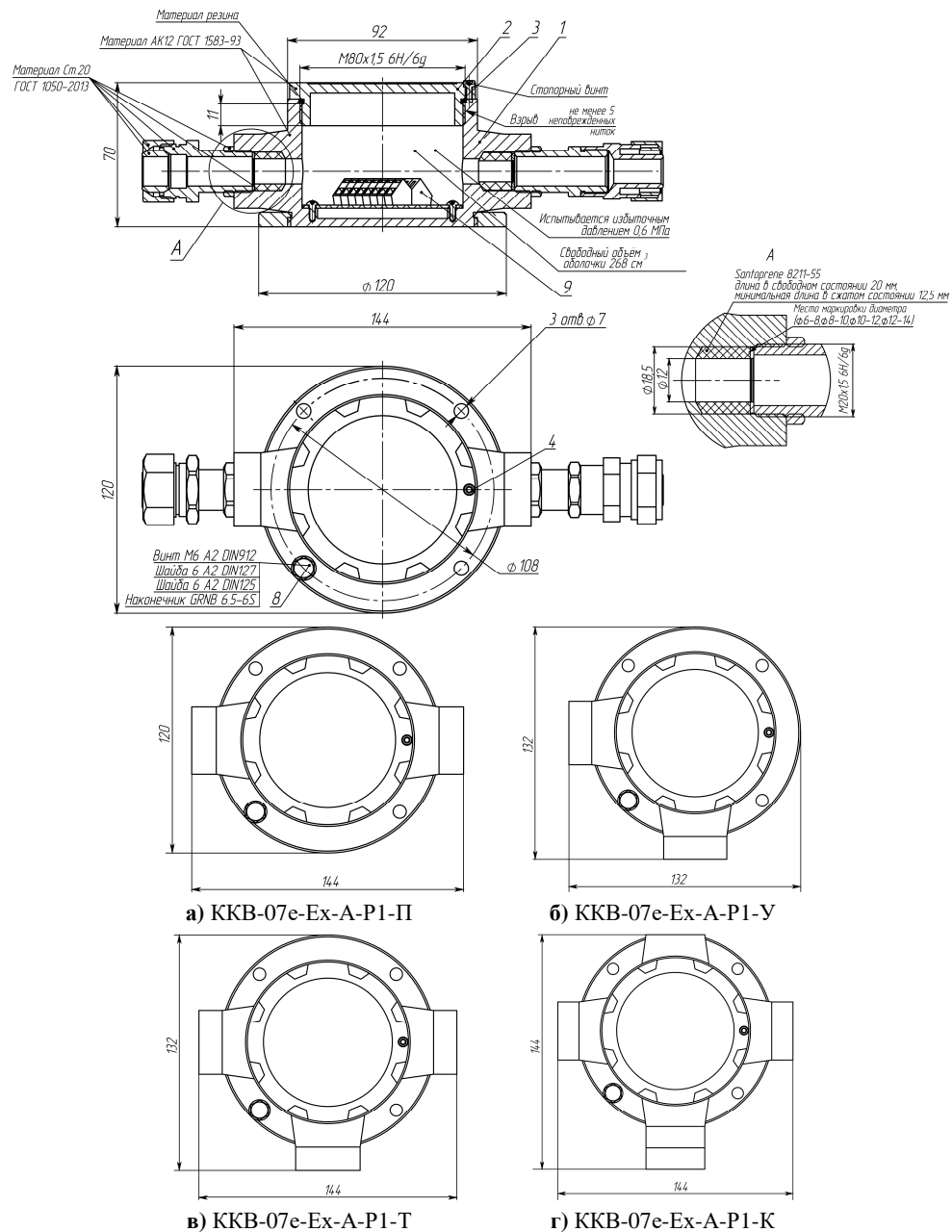


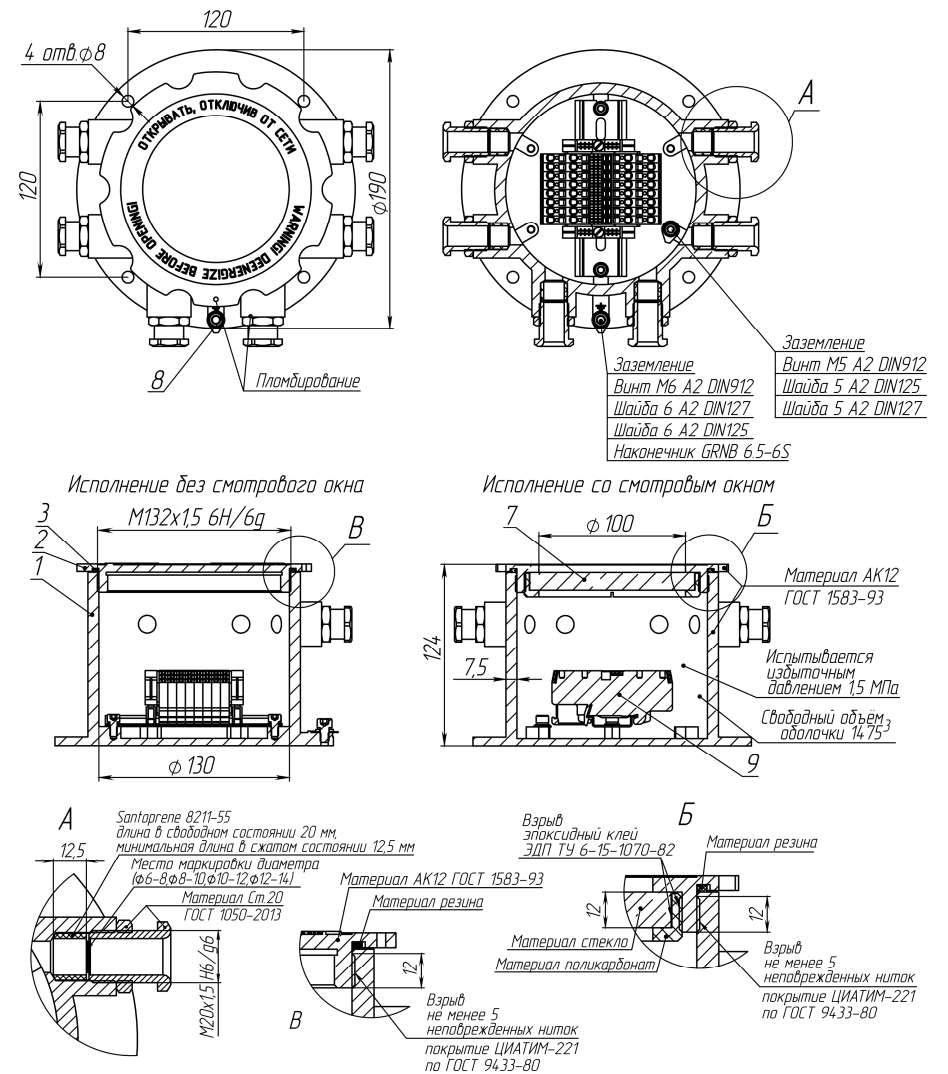
Рисунок 1. Условное изображение расположения кабельных вводов на сторонах коробок KKB-07e-Ex-X-XX.





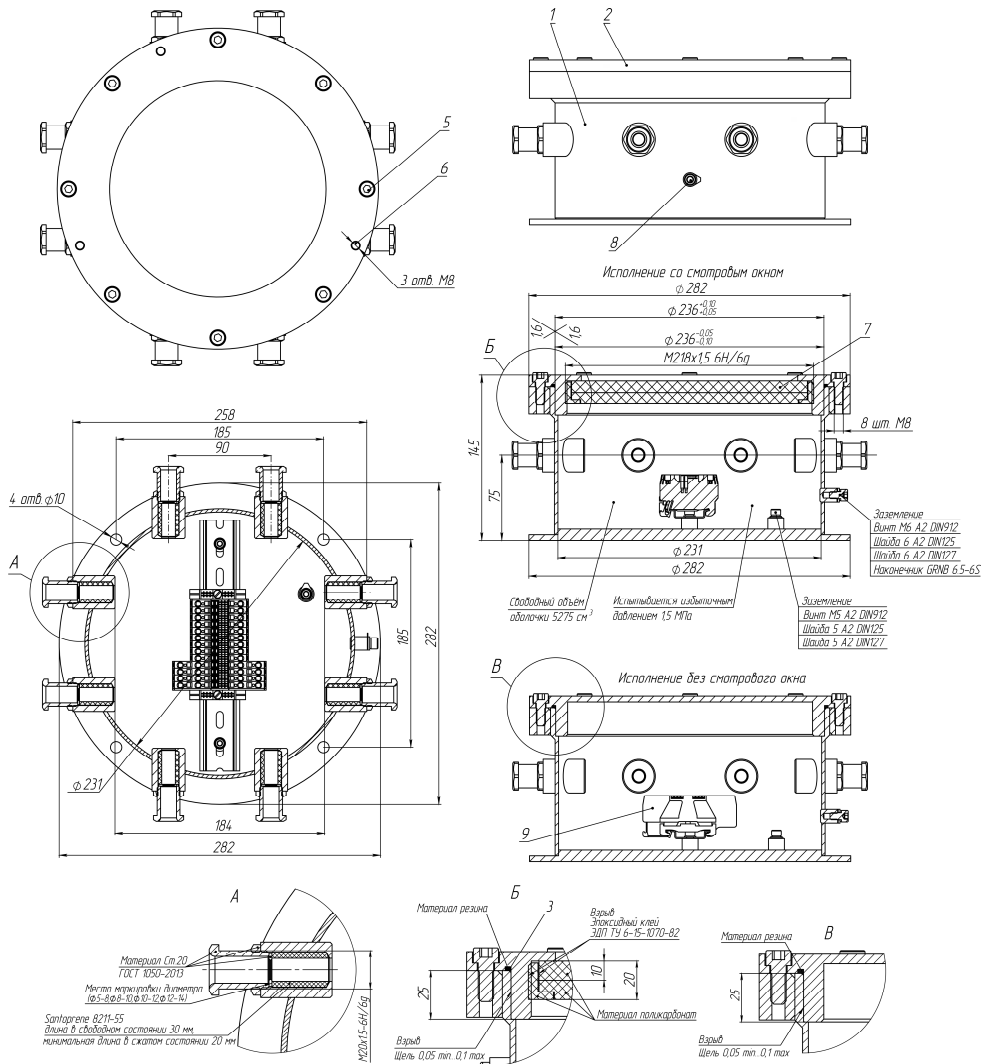
1 – корпус; 2 – крышка; 3 – уплотнительное кольцо крышки; 4 – винт стопорный; 8 – винт М6х10 заземления; 9 – клеммный блок (показан для примера, может отличаться в выбранной модификации); кабельные вводы показаны для примера.

Рисунок 2. Габаритные размеры коробки ККВ-07е-Ех-А-Р1.



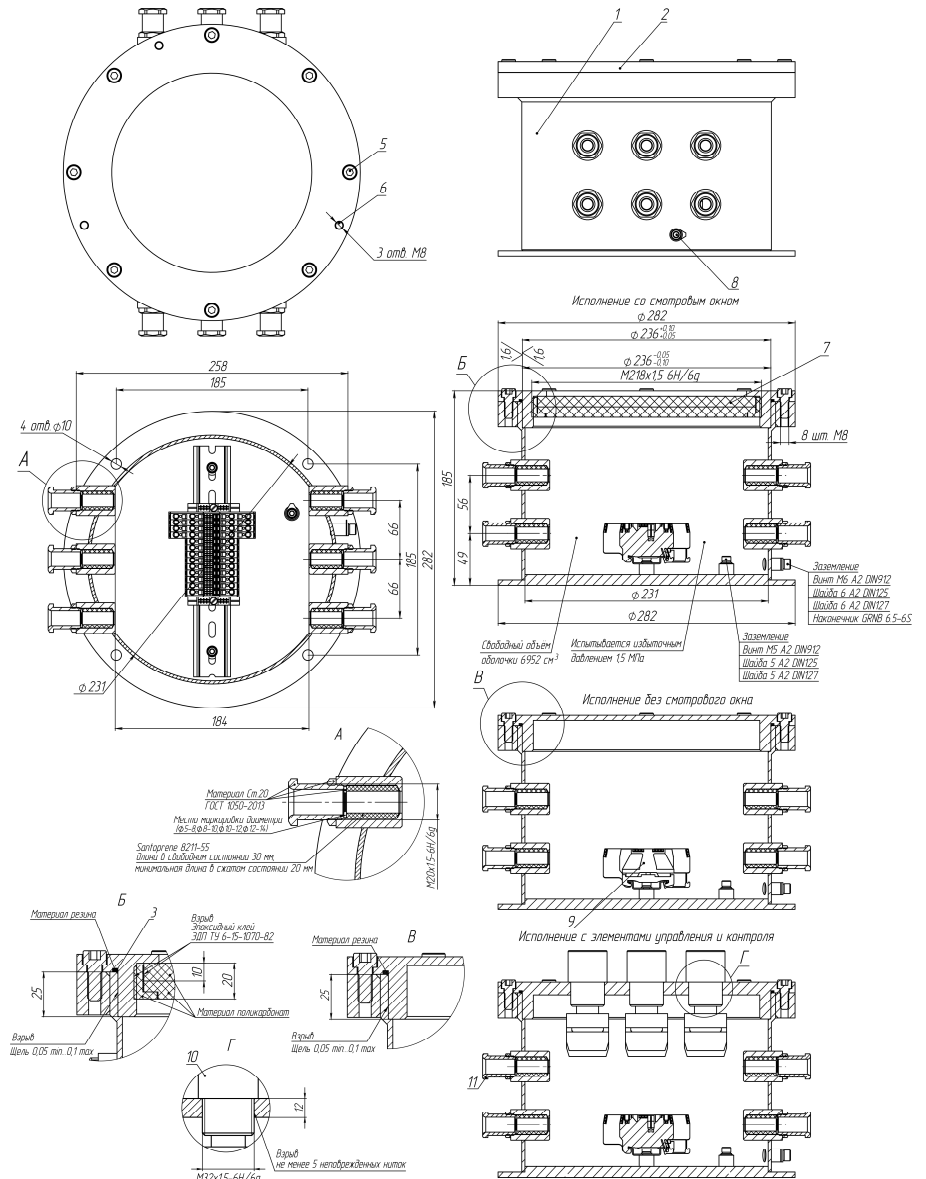
1 – корпус; 2 – крышка; 3 – уплотнительное кольцо крышки; 7 – смотровое окно (опция); 8 – винт М6х10 заземления; 9 – клеммный блок (показан для примера, может отличаться в выбранной модификации); кабельные вводы показаны для примера.

Рисунок 3. Габаритные размеры коробки ККВ-07е-Ех-А-Р2.



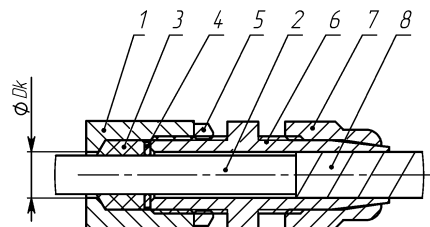
**1** – корпус; **2** – крышка; **3** – уплотнительное кольцо крышки; **5** – винты M8x20 (8 шт) крепления крышки; **6** – отверстия M8 (3 шт) для демонтажа крышки; **7** – смотровое окно (опция); **8** – внешний винт M6x10 заземления; **9** – клеммный блок (показан для примера, может отличаться в выбранной модификации); кабельные вводы показаны для примера.

**Рисунок 4.** Габаритные размеры коробки ККВ-07е-Ex-C(H)-P3.

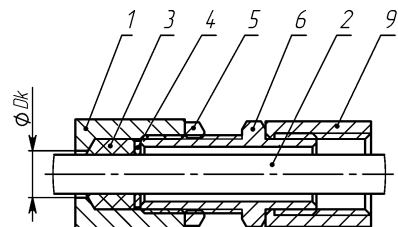


**1** – корпус; **2** – крышка; **3** – уплотнительное кольцо крышки; **5** – винты M8x20 (8 шт) крепления крышки; **6** – отверстия M8 (3 шт) для демонтажа крышки; **7** – смотровое окно (опция); **8** – внешний винт M6x10 заземления; **9** – клеммный блок (показан для примера, может отличаться в выбранной модификации); **10** – элементы контроля и управления (показаны для примера; количество, расположение и присоединительные размеры выполняются по спецификации, согласованной с заказчиком); **11** – кабельные вводы показаны для примера.

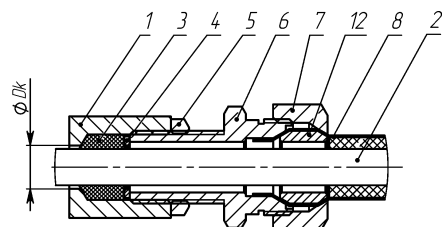
**Рисунок 5.** Габаритные размеры коробки ККВ-07е-Ex-C(H)-P4.



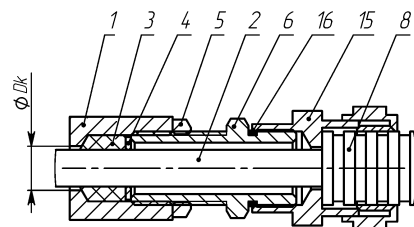
а) монтаж бронированным кабелем в кабельном вводе **КВБ12**



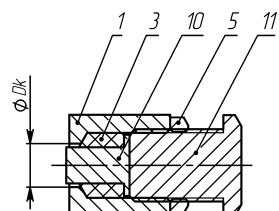
б) монтаж в трубной разводке с помощью штуцера **ШТ**



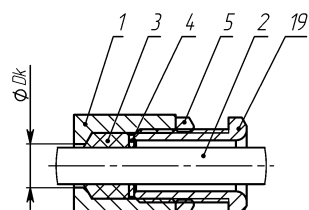
в) монтаж бронированным кабелем в кабельном вводе **КВБ17**



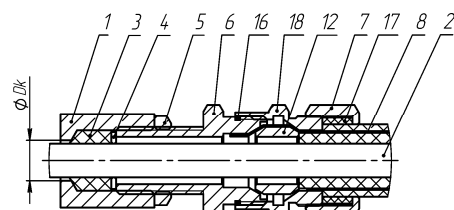
г) монтаж кабелем в металлорукаве **КВМ**



д) монтаж заглушки **ЗГ**



е) открытая прокладка кабеля в кабельном вводе **КВО**



ж) монтаж бронированным кабелем в кабельном вводе **КВБУ**

1 - стенка оболочки (максимальный диаметр для ввода кабеля  $D_k=12$  мм); 2 - изоляция кабеля; 3 - кольцо уплотнительное по поясной изоляции кабеля (в несжатом состоянии  $L = 20$  мм для ККВ-07е-Ех-А и  $L = 30$  мм для ККВ-07е-Ех-С(Н)); 4 - шайба; 5 - контргайка; 6 - штуцер; 7 - гайка; 8 - броня кабеля или металлорукав; 9 - трубная муфта (сгон, не поставляется); 10 - заглушка; 11 - оконечная заглушка; 12 - втулка; 15 - муфта для монтажа металлорукавом; 16 - кольцо уплотнительное для ввода; 17 - кольцо уплотнительное по наружной оболочке кабеля; 18 - втулка кабельного ввода; 19 - кабельный ввод для открытой прокладки.

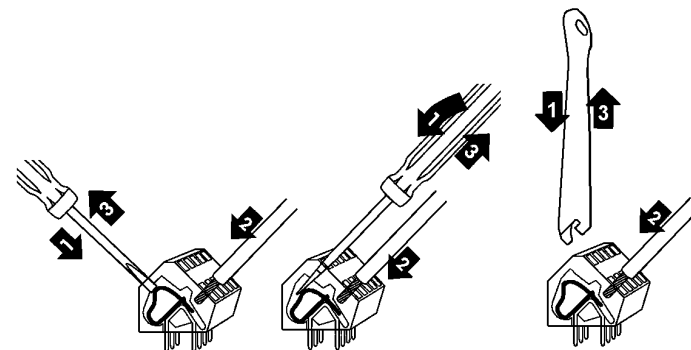
Рисунок 6. Примеры монтажа.



Для подключения проводников в клеммы:

- 1) снять изоляцию на 8-10 мм;
- 2) поднять оранжевый рычажок на клемме вверх до фиксации, при этом открывается окно для ввода проводника;
- 3) ввести проводник со снятой изоляцией во входное отверстие клеммы;
- 4) опустить рычажок в исходное положение, самопроизвольное отсоединение, таким образом, становится невозможным.

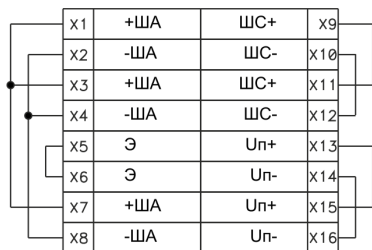
Рисунок 7. Вставка проводника в клеммы WAGO 222.



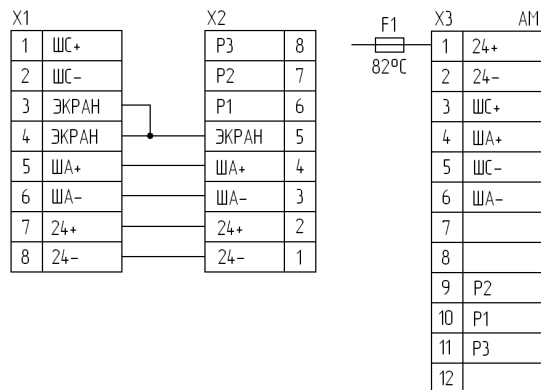
Для подключения проводников в клеммы:

- 1) снять изоляцию на 6-8 мм;
- 2) открыть вводное отверстие клеммы нажатием с помощью клеммного ключа WAGO из комплекта поставки или часовой отвертки (не допускается использование отвертки с шириной лопатки более 2,5 мм);
- 3) ввести проводник со снятой изоляцией во входное отверстие клеммы;
- 4) зажать проводник, сняв усилие с клеммного ключа или отвертки, самопроизвольное отсоединение, таким образом, становится невозможным.

Рисунок 8. Вставка проводника в клеммы WAGO 236.



**Рисунок 9.** Схема соединений клемм на плате ККВ-07е-Ех-А-Р1-БК2 для подключения адресных устройств.



**Рисунок 10.** Схема соединений клемм на плате ККВ-07е-Ех-А-Р2-БК2 для подключения адресных меток.

## 16. СВИДЕТЕЛЬСТВО О ПРИЕМКЕ И УПАКОВЫВАНИИ

Коробка ККВ-07е-Ех \_\_\_\_\_ заводской номер № \_\_\_\_\_  
выполнена в соответствии со спецификацией:

Исполнение				
Материал	Типоразмер	Наличие смотрового окна	Крышка для установки ЭУК	Наличие системы обогрева
Алюминиевый сплав	P1 (250 см <sup>3</sup> )			
Конструкционная сталь	P2 (1485 см <sup>3</sup> )			
Нержавеющая сталь	P3 (5600 см <sup>3</sup> )			
	P4 (6900 см <sup>3</sup> )			

Кабельные вводы		
Назначение	Условное обозначение	Суммарное количество
Прокладка кабеля в трубе G1/2"	ШТ1/2	
Прокладка кабеля в трубе G3/4"	ШТ3/4	
Прокладка кабеля в трубе G1"	ШТ1	
Прокладка кабеля в трубе M20x1,5	ШТ20	
Прокладка кабеля в трубе M25x1,5	ШТ25	
Открытая прокладка кабеля Ø10 мм	КВО10	
Открытая прокладка кабеля Ø14 мм	КВО14	
Для бронированного кабеля Ø12 мм с одинарным уплотн.	КВБ12	
Для бронированного кабеля Ø17 мм с одинарным уплотн.	КВБ17	
Для кабеля в металлорукаве Ду15	КВМ15	
Для кабеля в металлорукаве Ду20	КВМ20	
Для бронированного кабеля Ø10-14 мм с двойным уплотн.	КВБУ14	
Для бронированного кабеля Ø14-18 мм с двойным уплотн.	КВБУ18	
Для бронированного кабеля Ø18-22 мм с двойным уплотн.	КВБУ22	
Оконечная заглушка	ЗГ	

Элементы управления и контроля		
Назначение	Условное обозначение	Кол-во на крышке (Е) ККВ-07е-Ех-С(Н)-ЭУК
Индикатор сигнальный	И	
Кнопка без фиксации	КН1	
Кнопка с фиксацией и индикацией	КН2	
Кнопка грибовидная с фиксацией	КН3	
Переключатель автоматических выключателей	ПР1	
Переключатель коммутационного блока	ПР2	

Клеммный блок				
	Кол-во	Обозначение	Тип клемм	Макс. сечение
		БК1	WAGO 222	4 мм <sup>2</sup>
		БК2	плата клемм WAGO 236	2,5 мм <sup>2</sup>
		БК3	WKFN 4 на DIN-рейке	6 мм <sup>2</sup>

Дополнительное оборудование (по согласованию с АО "Эридан")				
ЗК	защитный козырек			другое (указать):
АК-С	адаптер крепления на столб (опору)			

Коробка изготовлена и принята в соответствии с технической документацией, признана годной для эксплуатации и упакована на АО "Эридан" 623700 Свердловская обл. г. Березовский ул. Ленина 12 Тел/факс +7(343) 351-05-07 согласно требованиям технических условий ТУ 3464-013-43082497-09.

Дата выпуска \_\_\_\_\_

Ответственный за приемку (Ф.И.О) \_\_\_\_\_

МП ОТК

Ответственный за упаковывание (Ф.И.О) \_\_\_\_\_