

DSL52-02



Установка

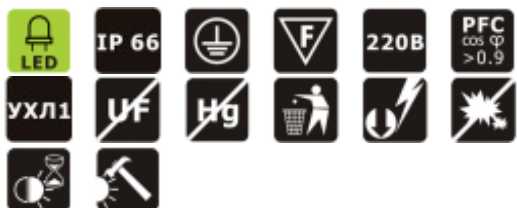
Крепление на поверхность потолка/стены. Подходит для использования вне помещений.

Конструкция

Корпус из алюминиевого профиля, окрашенный порошковой краской. Возможность установки светильников в линию. Блок питания встроен в корпус светильника. Рабочее положение – произвольное.

Оптическая часть

Прозрачные линзы из оптического поликарбоната, угол рассеивания 10°/15°/20°/25°/30°/35°/10°x40°/15°x45°/115°/(в зависимости от модели).



Дополнительные опции



Дополнительная информация

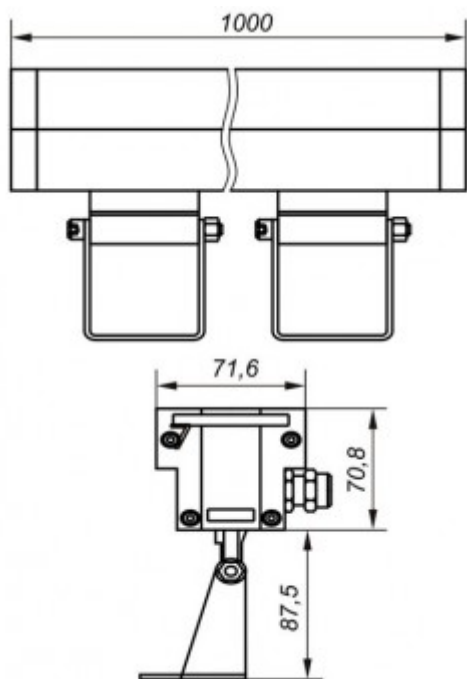
*Для заказа светильников во **взрывозащищённом исполнении** добавьте к коду заказа **2ExpAИТ6**

Тех. характеристики

Параметр	Белый
Световой поток (Лм)	6000
Цветовая температура (К)	4000-4500
Мощность (Ватты)	52
Вес (Кг)	5.5

Коды для заказа

Код	Тип света	Примечание
DSL 52-02-C-51		прозрачные линзы, угол рассеивания 10°
DSL 52-02-C-52		прозрачные линзы, угол рассеивания 15°
DSL 52-02-C-53		прозрачные линзы, угол рассеивания 20°



Код	Тип света	Примечание
DSL 52-02-C-54		прозрачные линзы, угол рассеивания 25°
DSL 52-02-C-55		прозрачные линзы, угол рассеивания 30°
DSL 52-02-C-56		прозрачные линзы, угол рассеивания 35°
DSL 52-02-C-62		прозрачные линзы, угол рассеивания 10°x40°
DSL 52-02-C-71		прозрачные линзы, угол рассеивания 15°x45°
DSL 52-02-C-01		прозрачный рассеиватель из поликарбоната, угол рассеивания 115°
DSL 52-02-C-02		матовый рассеиватель из поликарбоната, угол рассеивания 115°
DSL 52-02-C-05		текстурированный рассеиватель из поликарбоната, угол рассеивания 115°
DSL 52-02-C-06		прозрачный рассеиватель из каленого стекла, угол рассеивания 115°
DSL 52-02-C-07		матовый рассеиватель из каленого стекла, угол рассеивания 115°