

Контактор вакуумный серии КВ1

Контакторы вакуумные серии КВ1 предназначены для использования в пускателях, станциях управления, для коммутации токов включения и отключения асинхронных электродвигателей с короткозамкнутым ротором и других приемников электроэнергии в системах дистанционного управления электроприводами. Основные области применения - металлургическая, нефтегазовая, горно-рудная, городской и железнодорожный транспорт и другие отрасли промышленности с тяжелыми режимами работы электроприводов. Питание катушек от сети переменного или постоянного тока осуществляется через электронный блок включения. Питание катушек контакторов для электровозов на Уц.у.-50 В осуществляется непосредственно от сети с последующим включением балластного сопротивления в цепь втягивающих катушек при помощи размыкающего контакта собственного блокконтакта. Питание катушек контакторов специального назначения осуществляется от сети переменного тока напряжением 36В через выпрямительный блок, при этом после срабатывания контактора напряжение на катушках снижается до 12В, что обеспечивается трансформатором потребителя.

Реверсивные контакторы имеют механическую блокировку, исключающую одновременное замыкание контактов обоих контакторов.

Основные технические данные приведены в **таблице 1**.

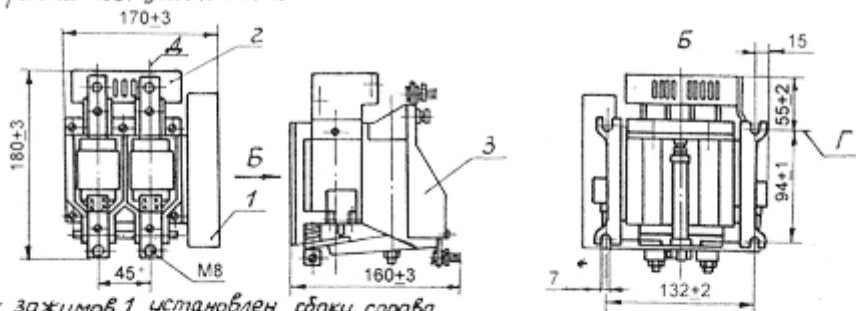
Буква в типоразмере контактора обозначает:

- Р - контактор реверсивный с механической блокировкой;
- С - контактор специального исполнения.

Контакторы общего назначения с катушками постоянного тока могут иметь исполнение с блоком зажимов, установленным сверху или справа, что необходимо дополнительно указывать при заказе.

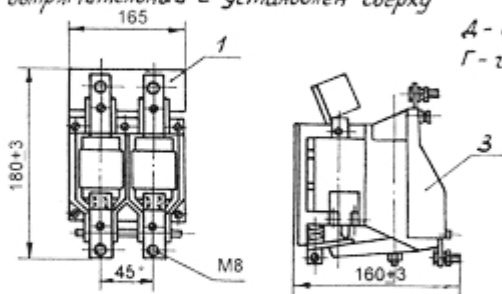
Контакторы имеют исполнение с электронным блоком форсировки для питания катушек переменным током и исполнение с промежуточным реле для питания катушек постоянным током или переменным током через выпрямитель, установленный снизу или слева, что необходимо дополнительно указывать при заказе.

Крышка поз.3 условно снята

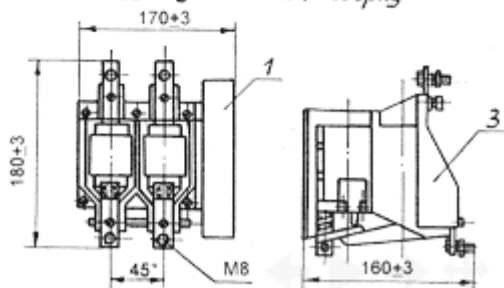


Блок зажимов 1 установлен сбоку справа
 блок выпрямительный 2 установлен сверху

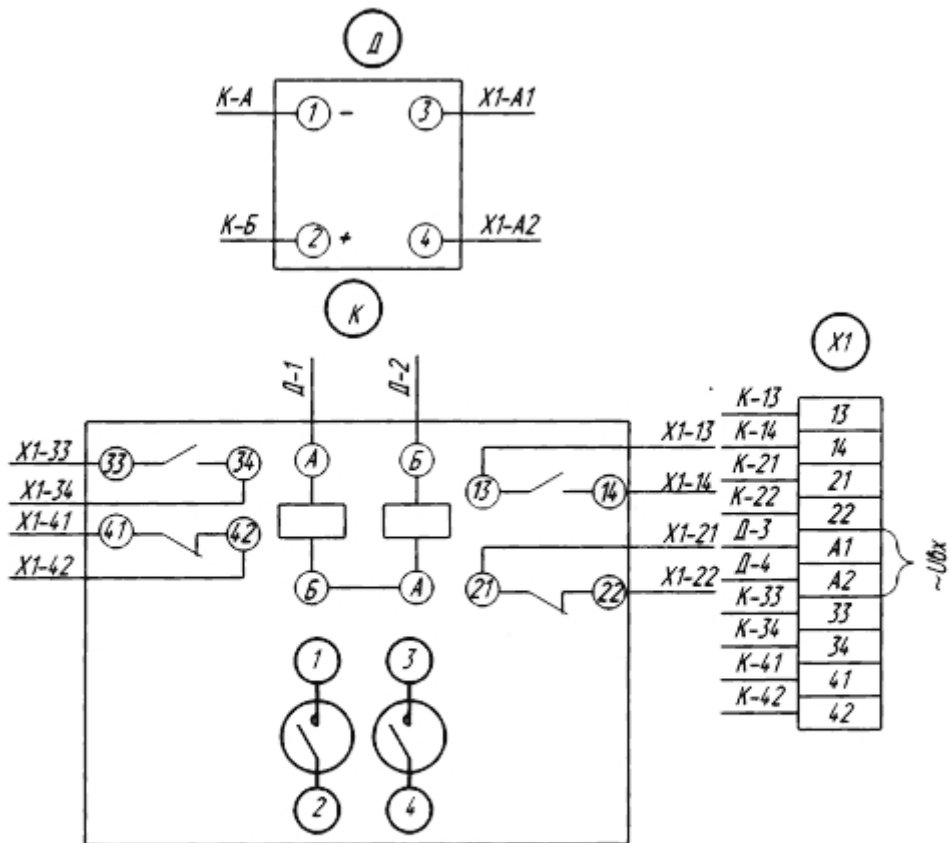
A - вертикальная установочная ось
 Г - горизонтальная установочная ось
 * Размеры для справок



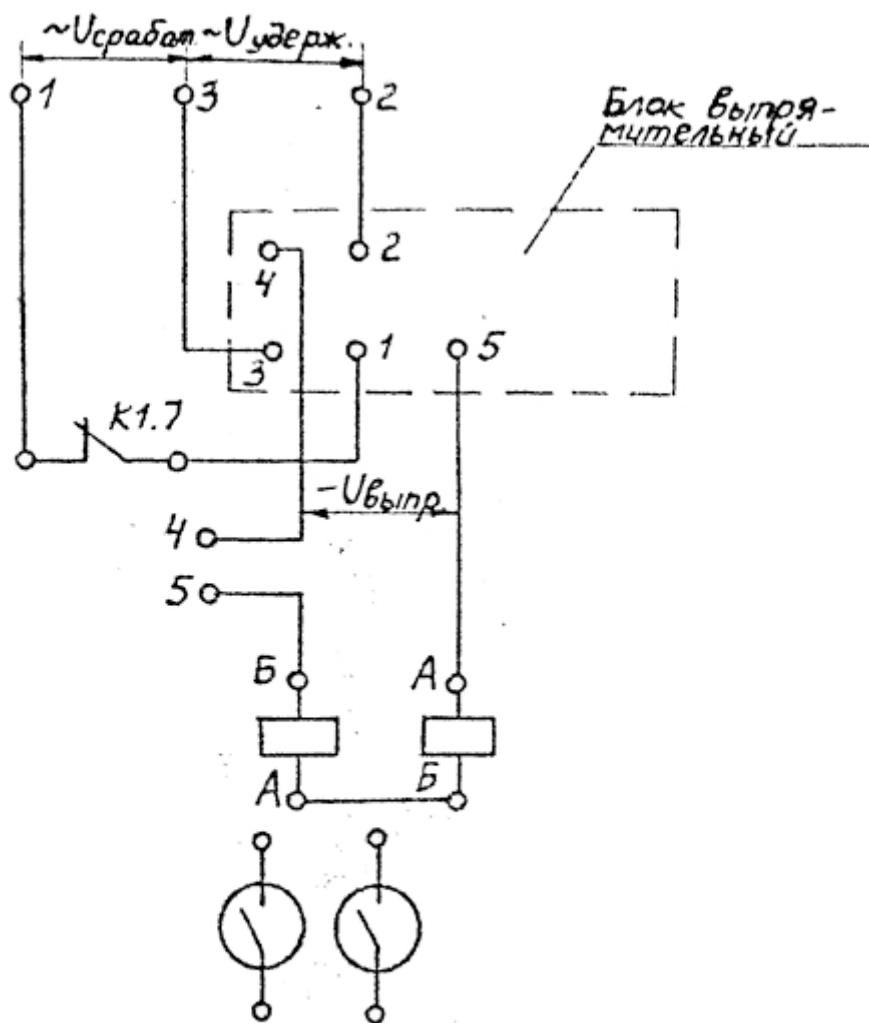
Блок зажимов 1 установлен сверху



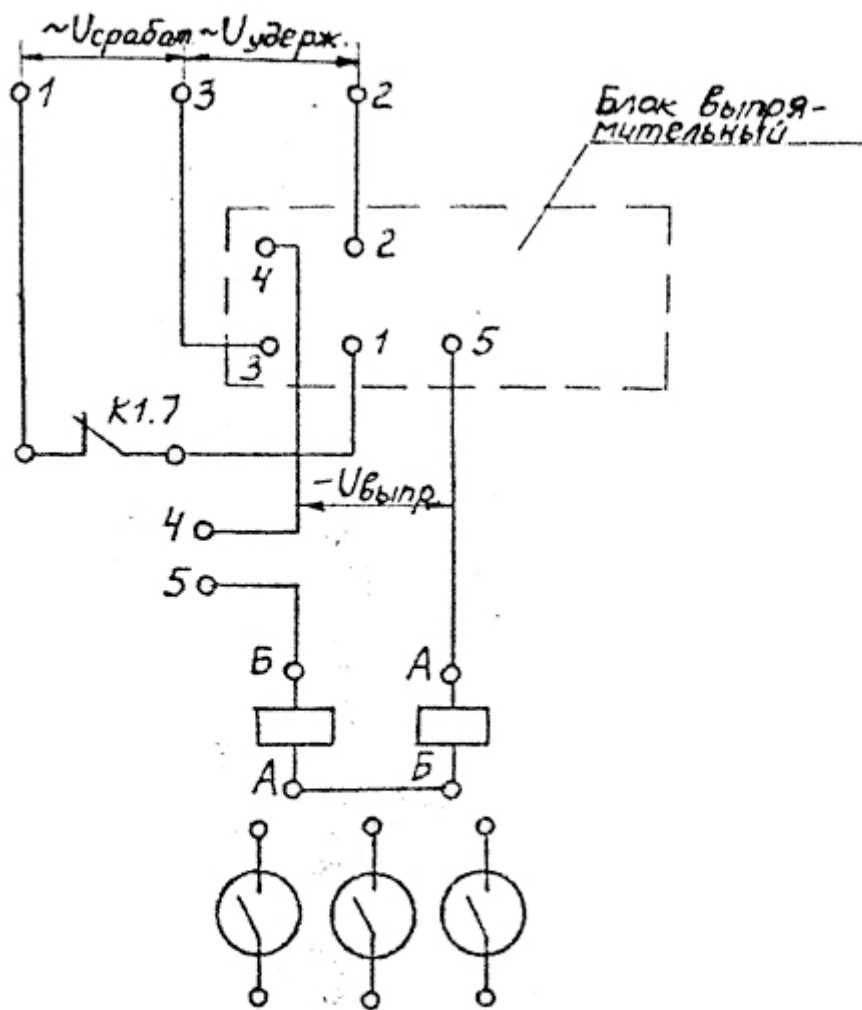
Блок зажимов 1 установлен сбоку справа



Контактор двухполюсный (K) с управлением на переменном токе с блоком зажимов (X1) и выпрямительным блоком (D), катушки соединены последовательно, с 2*3+2*P* вспомогательными контактами.
 При питании постоянным током блок выпрямительный не устанавливается, питание присходит напрямую от сети.



А, Б - выводы катушек контактора
 4, 5 - выводы для присоединения контактов промежуточного реле у потребителя



А, Б - выводы катушек контактора
 4, 5 - выводы для присоединения контактов промежуточного реле у потребителя