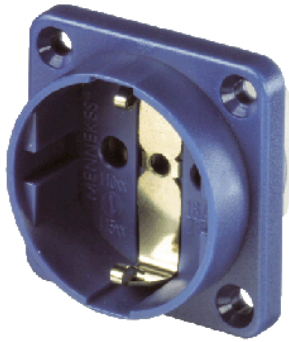
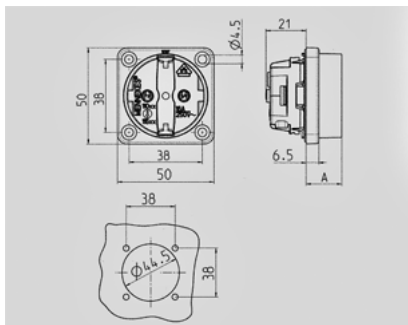


**SCHUKO® -**
**11511**

**3**

( )

 1,5 - 2,5 <sup>2</sup>

	16 A
	2 +
	230 B
T	.



Чертеж 1 MB 450 Размеры, мм.	Размеры A
SCHUKO	18.3
Франц./бельг. стандарт	15.8