



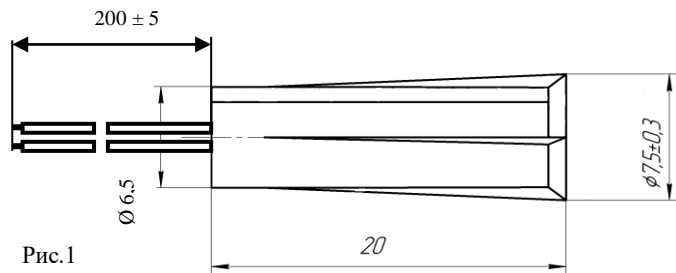
ПАСПОРТ

Извещатель охранный точечный магнитоконтактный ИО 102-47 «Антисаботаж» ПАШК 425119.108ТУ

1.ТЕХНИЧЕСКИЕ ДАННЫЕ.

1.1 Извещатель охранный точечный магнитоконтактный ИО 102-47 «Антисаботаж» предназначен для скрытого монтажа и обнаружения изменения состояния охраняемого объекта при несанкционированных попытках вскрытия дверей, ворот, окон, сейфов и обеспечения формирования тревожного сигнала путем замыкания контактов извещателя.

Конструктивно извещатель состоит из датчика магнитоуправляемого выполненного в пластиковом корпусе.



Тип применяемого геркона	Обозначение исполнения	Длина выводов, мм., тип вывода
Нормально замкнутый	ИО 102-47 «Антисаботаж»	200*

1.2. По устойчивости к климатическим воздействиям извещатель рассчитан для категории размещения III по ГОСТ 54455-2011 в диапазоне температур окружающего воздуха от минус 50°C до +50°C и относительной влажности до 98% при температуре +35°C без конденсации влаги. Степень защиты, обеспечиваемая оболочкой IP 55 по ГОСТ 14254-2015.

1.3. Извещатель рассчитан на непрерывную круглосуточную работу. Срок службы не менее 8 лет.

1.4. Диапазон коммутированных напряжений от 0,05 до 72В постоянного или переменного тока.

1.5. Диапазон коммутированного тока от 0,005 до 0,25 А, но суммарная мощность на контактах не должна превышать 10 Вт.

1.6. Выходное сопротивление замкнутых контактов геркона не более 0,5 Ом при токе пропускания (100 ± 10 мА).

1.8. Нароботка до отказа извещателя не менее 60 000 часов.

1.9. Масса датчика не более грамм: 4

1.10. Габаритные размеры извещателя приведены на Рис 1. Электрическая схема извещателя на рис.2

1.11. Длина вывода 0,17* метра (*по согласованию могут поставляться извещатели с другой длиной выводов).

- Извещатель не содержит драгоценных металлов (п.1.2 ГОСТ 2.608-78).



Рис.2

2.КОМПЛЕКТ ПОСТАВКИ.

2.1. В комплект поставки извещателя входят:

Датчик магнитоуправляемый -1 шт.

Паспорт -1 шт. на 1 транспортную тару.

3.ПРИНЦИП ДЕЙСТВИЯ

3.1 Извещатель ИО102-47 «Антисаботаж» применяется в качестве дополнительного датчика в магнитоконтактных охранных системах рис.3. В охранной системе может быть установлено несколько антисаботажных датчиков (2) одновременно. Основной (1) и антисаботажный датчик (2) включаются в электрическую цепь (4) последовательно. При попытке вскрытия объекта происходит формирование тревоги основным датчиком, а при попытке блокировки основного датчика внешним магнитом (7) основного датчика происходит замыкание контактов антисаботажного датчика и формирование сигнала тревоги.

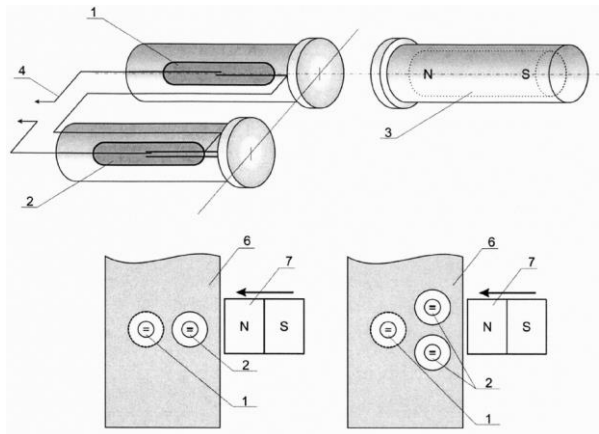


рис.3

При этом постоянный магнит (3) входящий в состав системы изменяет состояние только основного датчика (1).

5.ТЕХНИЧЕСКОЕ ОБСЛУЖИВАНИЕ.

5.1. В процессе эксплуатации извещатель следует осматривать не реже одного раза в квартал.

При осмотре следует обращать внимание на:

-отсутствие механических повреждений корпуса; -исправность электрической изоляции;

-надёжность крепления; -надёжность соединения с линией блокировки.

5.2. Подключать провода, а также устранять неисправности в линии блокировки допускается только в обесточенном состоянии.

6. ХРАНЕНИЕ.

6.1. Хранение извещателя в упаковке на складах потребителя должно соответствовать условиям хранения 1 по ГОСТ 15150-69, транспортировка по условиям хранения 5 по ГОСТ 15150-69. Утилизация в порядке, установленном [законодательством](#) РФ.

7. ГАРАНТИЙНЫЕ ОБЯЗАТЕЛЬСТВА.

7.1. Предприятие-изготовитель гарантирует соответствие извещателя требованиям технических условий ПАШК.425119.108 ТУ, при соблюдении потребителем условий монтажа, эксплуатации, транспортирования и хранения. Гарантийный срок эксплуатации – 5 лет.

7.2. Все претензии и заявки направлять по адресу: РОССИЯ 390027 г. Рязань, ул. Новая д.51В лит.А пом.Н4

ООО НПП «Магнито-контакт» тел./ факс (4912) 45-16-94 , 45-37-88 , 210-215 <http://www.m-kontakt.ru> e-mail: 451694@list.ru

8. СВИДЕТЕЛЬСТВО О ПРИЁМКЕ.

Партия извещателей охранных точечных магнитоконтактных ИО102-47 «Антисаботаж» в количестве _____ штук соответствует техническим условиям ПАШК.425119.108 ТУ и признана годной к эксплуатации.

Штамп ОТК

МП

Дата