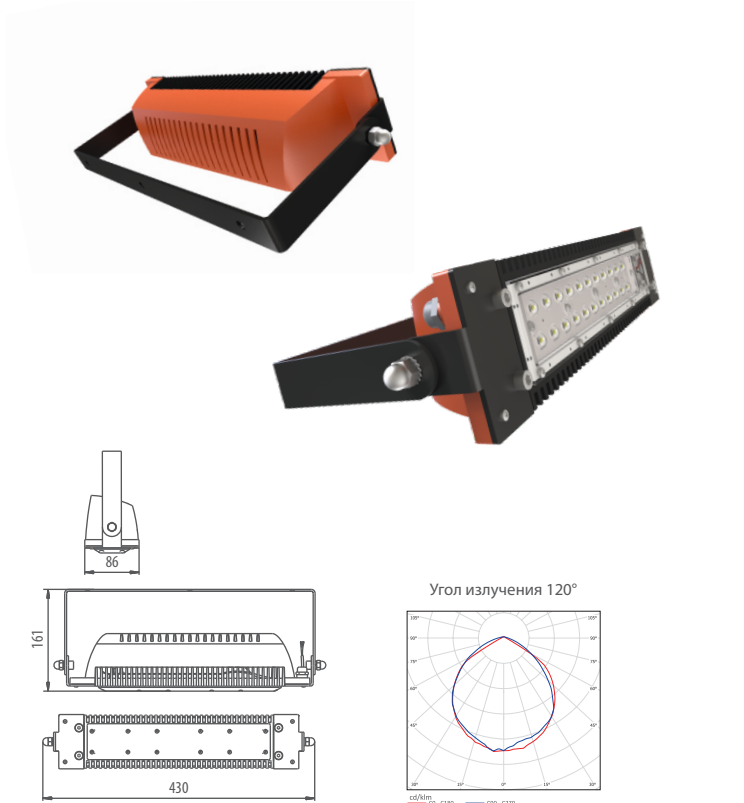


LADLEDR500-1-120-6-35L 2Ex

Взрывозащищенный светодиодный светильник **35 Вт**



— маркировка взрывозащиты:
2Ex nR mb IIC T6 Gc X , Ex tb IIIC T80°C Dc X

Дорожное освещение	Уличное освещение
Промышленное освещение	Складское освещение
Спортивное освещение	-60°C +50°C Диапазон рабочих температур
<5% Пульсации светового потока	Класс взрывозащиты
AC 230 В Напряжение питания переменного тока	IP65 Влаги и пылезащита
5 лет Гарантийный срок	EAC Сертификат EAC
CREE Светодиоды CREE	OSRAM Светодиоды OSRAM

Преимущества

- Энергоэффективность—экономия электроэнергии в 2-5 раз по сравнению с традиционными источниками света
- Высокое качество света— отсутствие пульсаций, комфортная цветовая температура, приближенная к естественному дневному свету, высокий коэффициент цветопередачи
- Не требует замены в течении 10 лет — срока службы светильника
- Надежность — высокая механическая прочность, виброустойчивость, влаго- и пылезащищенность, устойчивость к коррозии
- Широкий диапазон рабочих температур и питающего напряжения
- Бесперебойная работа в сложных климатических условиях
- Отсутствие УФ и ИК излучений
- Экологическая безопасность
- Защита от скачков напряжения

Модель/ Характеристики	LADLEDR500-1-120-6-35L 2Ex
Световой поток, Лм*	5 215
Угол излучения	120°
Энергопотребление, Вт	не более 35
Цветовая температура, К**	5 000
Коэффициент цветопередачи***	Ra 70
Коэффициент мощности	≥ 0,95
Номинальное напряжение переменного тока (AC), В	230
Влаги и пылезащита	IP65
Вид климатического исполнения	УХЛ1
Класс защиты от поражения эл. током	I
Диапазон рабочих температур	-60°C... +50°C
Тип крепления	лира
Габаритные размеры светильника, мм	430*86*161
Гарантийный срок	5 лет

*Расчетный световой поток светильника

**Возможно изготовление светильников иной цветовой температуры, К

***Возможно изготовление светильников иного коэффициента цветопередачи