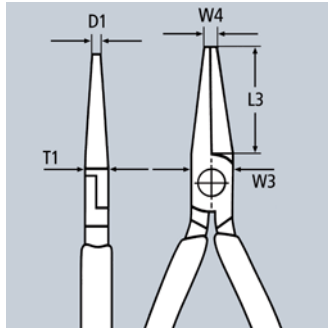
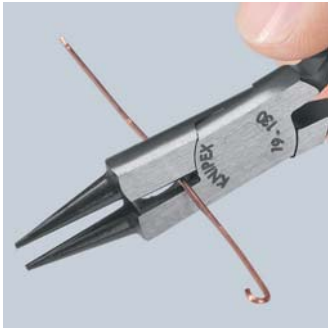


Круглогубцы с режущей кромкой

(круглогубцы ювелира)

DIN ISO 5743

19



- > для ювелирных работ, а также изгибания тонких проволок
- > предназначены для изгибания и обрезки, например, в электронике
- > для выгибания проволочных петель
- > тонкие, суживающиеся, круглые губки, шлифованные с высокой точностью
- > режущие кромки дополнительно закалены токами высокой частоты до твердости примерно 60 HRC
- > ванадиевая сталь, ковкая, многоступенчатая закалка в масле



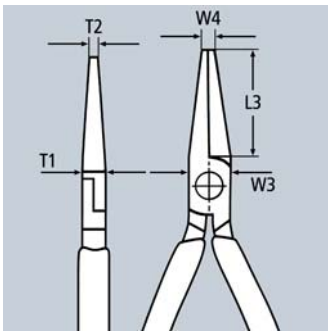
Номер артикула	EAN 4003773-	↔ mm	Клещи	Головка	Ручки	Параметры режима резки		Размеры					g	
						Ø mm	Ø mm	D1 mm	L3 mm	T1 mm	W3 mm	W4 mm		
19 01 130	034995	130	8	фосфатированные, черного цвета	полированная	с пластмассовыми рукоятками	2,2	1,6	1,0	32,0	8,0	13,5	2,0	73
19 03 130	014348	130	8	хромированные		с пластмассовыми рукоятками	2,2	1,6	1,0	32,0	8,0	13,5	2,0	72

Плоскогубцы с режущими кромками

(щипцы для точных механических работ)

DIN ISO 5745

23



- > для захвата и резания в точной механике
- > плоские, длинные губки, сужающиеся к концу
- > режущие кромки дополнительно закалены токами высокой частоты до твердости примерно 60 HRC
- > Специальная инструментальная сталь особого качества, ковкая, многократно закалённая в масле



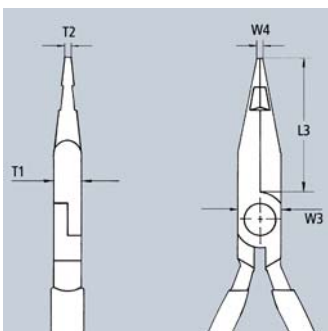
Номер артикула	EAN 4003773-	↔ mm	Клещи	Головка	Ручки	Параметры режима резки		Размеры					g
						Ø mm	Ø mm	T1 mm	L3 mm	W3 mm	W4 mm	T2 mm	
23 01 140	041290	140	11	полированная	с пластмассовыми рукоятками	2,5	1,6	7,0	35,0	12,5	3,0	4,5	75

Плоские круглогубцы с режущими кромками в средней части

(плоскогубцы телефониста)

DIN ISO 5743

27



- > для захвата и разрезания отдельных проводников в кабельных жгутах
- > с режущими кромками в средней части для мягкой проволоки
- > плоско-круглые губки
- > захватные плоскости с зубцами
- > хром-ванадиевая сталь, ковкая, закалённая в масле



Номер артикула	EAN 4003773-	↔ mm	Клещи	Головка	Ручки	Размеры					g
						L3 mm	W3 mm	T1 mm	W4 mm	T2 mm	
27 01 160	016106	160	11	полированная	с пластмассовыми рукоятками	47,0	16,5	9,5	3,0	2,0	120