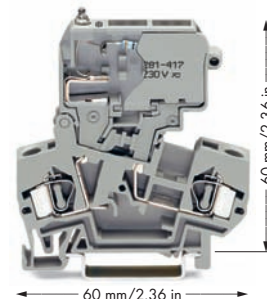
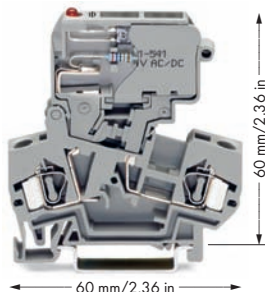
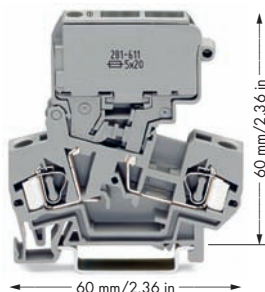
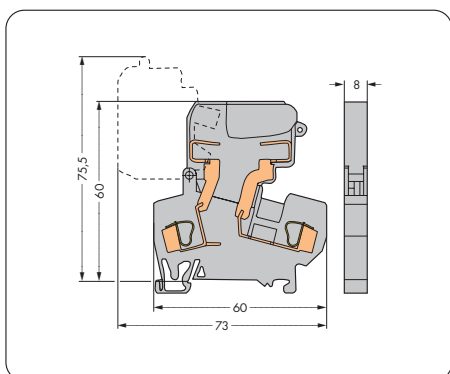


# Клеммы с размыкателем и предохранителем с поворотным патроном для предохранителя 4 мм<sup>2</sup> для плавкой вставки предохранителя 5 x 20 мм 5 x 25 мм и 5 x 30 мм, Серия 281

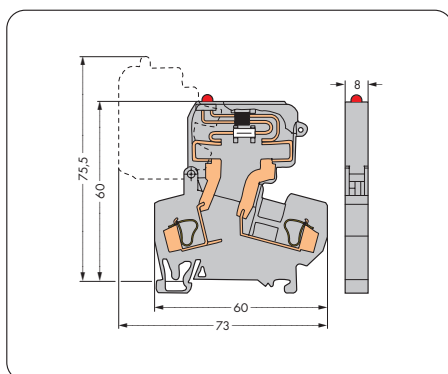
0,08 - 4 мм <sup>2</sup> 800 V/8 kV/3 ① ② I <sub>N</sub> 10 A Ширина клеммы 8 мм / 0,315 дюйма □ 9 - 10 мм / 0,37 дюйма ③	AWG 28 - 12 600 В, 10 A ④ 600 В, 10 A ⑤	0,08 - 4 мм <sup>2</sup> 800 V/8 kV/3 ① ② I <sub>N</sub> 10 A Ширина клеммы 8 мм / 0,315 дюйма □ 9 - 10 мм / 0,37 дюйма ③	AWG 28 - 12 15 В, 10 A ④ 230 В, 10 A ⑤	0,08 - 4 мм <sup>2</sup> 800 V/8 kV/3 ① ② I <sub>N</sub> 10 A Ширина клеммы 8 мм / 0,315 дюйма □ 9 - 10 мм / 0,37 дюйма ③	AWG 28 - 12 110 В, 10 A ④ 230 В, 10 A ⑤
---	---	---	--	---	---



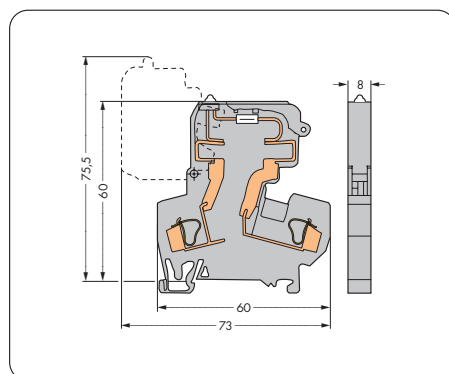
Код	Кол-во в компл.	Код	Кол-во в компл.	Код	Кол-во в компл.
<b>Клемма с размыкателем и предохранителем с поворотным патроном предохранителя,</b> для плавкой вставки предохранителя, без индикации перегорания предохранителя Номинальное напряжение и ток определяются предохранителем.		<b>Клемма с размыкателем и предохранителем с поворотным патроном предохранителя,</b> для плавкой вставки предохранителя 5 x 20 мм, со светодиодной индикацией перегорания предохранителя, серая. Номинальное напряжение и ток светодиода или предохранителя. Ток утечки в случае перегорания предохранителя: светодиод 6 мА		<b>Клемма с размыкателем и предохранителем с поворотным патроном предохранителя,</b> для плавкой вставки предохранителя 5 x 20 мм, с неоновой индикацией перегорания предохранителя, серая. Номинальное напряжение и ток светодиода или предохранителя. Остаточный ток в случае перегорания предохранителя: неоновая лампа < 0,4 мА	
серые	281-611 50	15 - 30 В	281-611/281-541 50	230 В	281-611/281-417 50
оранжевые	281-616 50	30 - 65 В	281-611/281-542 50	120 В	281-611/281-418 50
<b>Клемма с размыкателем и предохранителем с поворотным патроном предохранителя,</b> для плавкой вставки предохранителя 5 x 25 мм, без индикации перегорания предохранителя Номинальное напряжение и ток определяются предохранителем.		<b>Клемма с размыкателем и предохранителем с поворотным патроном предохранителя,</b> для плавкой вставки предохранителя 5 x 25 мм, со светодиодной индикацией перегорания предохранителя, серая. Номинальное напряжение и ток светодиода или предохранителя. Ток утечки в случае перегорания предохранителя: светодиод 6 мА		<b>Клемма с размыкателем и предохранителем с поворотным патроном предохранителя,</b> для плавкой вставки предохранителя 5 x 25 мм, с неоновой индикацией перегорания предохранителя, серая. Номинальное напряжение и ток светодиода или предохранителя. Остаточный ток в случае перегорания предохранителя: неоновая лампа < 0,4 мА	
серые	281-612 50	15 - 30 В	281-612/281-541 50	230 В	281-612/281-417 50
		30 - 65 В	281-612/281-542 50	120 В	281-612/281-418 50
<b>Клемма с размыкателем и предохранителем с поворотным патроном предохранителя,</b> для плавкой вставки предохранителя 5 x 30 мм, без индикации перегорания предохранителя Номинальное напряжение и ток определяются предохранителем.		<b>Клемма с размыкателем и предохранителем с поворотным патроном предохранителя,</b> для плавкой вставки предохранителя 5 x 30 мм, со светодиодной индикацией перегорания предохранителя, серая. Номинальное напряжение и ток светодиода или предохранителя. Ток утечки в случае перегорания предохранителя: светодиод 6 мА		<b>Клемма с размыкателем и предохранителем с поворотным патроном предохранителя,</b> для плавкой вставки предохранителя 5 x 30 мм, с неоновой индикацией перегорания предохранителя, серая. Номинальное напряжение и ток светодиода или предохранителя. Остаточный ток в случае перегорания предохранителя: неоновая лампа < 0,4 мА	
серые	281-622 50	15 - 30 В	281-622/281-541 50	230 В	281-622/281-417 50
		30 - 65 В	281-622/281-542 50	120 В	281-622/281-418 50
Предохранители с плавкой вставкой по запросу		Предохранители с плавкой вставкой по запросу		Предохранители с плавкой вставкой по запросу	



Габаритные размеры в мм



Габаритные размеры в мм



Габаритные размеры в мм