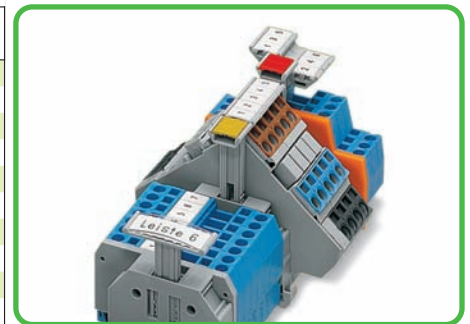


Держатели групповой маркировки (с регулировкой по высоте) и подвижные маркировочные системы

Держатели групповой маркировки с регулировкой по высоте	Проходной держатель
---	---------------------



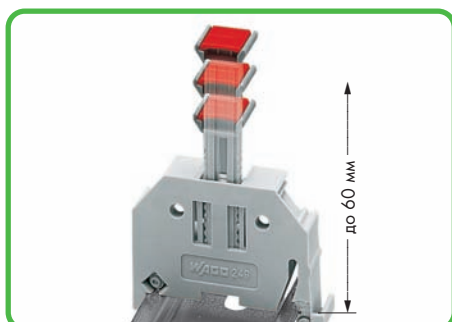
Код	Кол-во в компл.	Код	Кол-во в компл.
Держатель групповой маркировки с изменяемой высотой, с защелкой и регулировкой по высоте от 43,5 мм до 59,5 мм для оконечных стопоров 249-116 и 249-117, для 1 маркера или самоклеящейся бирки и прозрачных защитных крышек, ширина 10 мм		Проходной держатель, регулируемой высоты	
серые	249-119 ○ 50 (2x25)	серые	709-118 ○ 50 (2x25)
для 2 маркеров WMB или 1 x сплошной полоски, ширина 10 мм		Оконечный держатель, регулируемой высоты	
серые	249-118 ○ 100 (4x25)	серые	709-119 ○ 50 (2x25)
с поверхностью маркировки, ширина 6 мм			
белые	249-120 ○ 50 (2x25)		
Принадлежности			
Носитель для маркировочной полоски,			
гибкое, длина 1 м, ширина 16 мм, толщ. 1,7 мм			
прозрачные 709-120 1			
Маркировочная карта,			
с 14 маркировочными полосками, DIN A4 без печати 709-193 1			



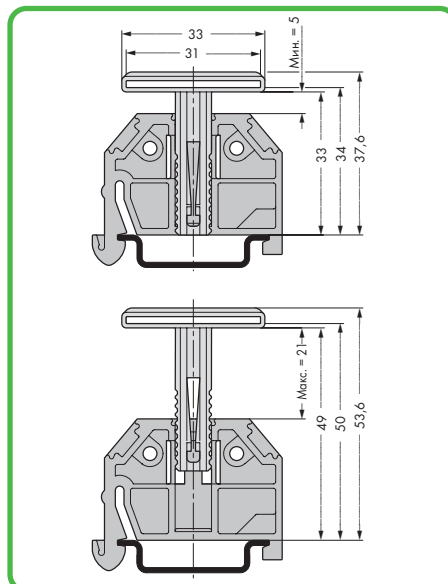
Разъемы для:
 1 x маркера
 2 x WMB (мультимаркировочная система) или
 3 x WCB (совмещенная маркировочная система) или
 1 x WFB (сплошные маркировочные полоски)

Данная система может быть использована в качестве дополнительного держателя групповой маркировки или сплошной маркировочной полоски для клеммных колодок или одноуровневых клемм, монтируемых на DIN-рейку, например:

- клеммные колодки серии 264 для DIN-рейки 35 мм
- Одноуровневые клеммы, монтируемые на рейку серий от 279 до 284, с максимальной высотой 49 мм от края несущей рейки (уточните радиус проводника).



Габаритные размеры в мм



Габаритные размеры в мм