

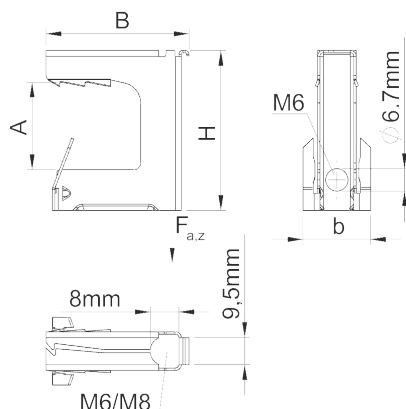
## Балочный зажим многофункциональный



Артикул: 1485140  
Тип: TK MULTI 8

Возможны различные варианты крепления, т.е. 1 зажим для всех случаев применения. - многофункциональный зажим из пружинной стали для стальных опор - предполагает применение нескольких изделий, например, S-образных крючков, проволочных тросов, стержней с резьбой (M6 или M8), кабельных стяжек - для статических нагрузок, одноразового применения, без возможности перемещения - нет необходимости в сварке, сверлении, забивке или установке рукой - эффективно и быстро - для крепления кабелей, защитных труб, кабельных трасс и т.д. - высокая нагружаемость (проверено CSTB - FR) - пригодность также для применения вне помещений - материал: закаленная сталь, поверхность с покрытием Magni (антикоррозионная стойкость 600 часов) - вкл. пластину с резьбовыми отверстиями ICP для шурупов 4,0 - 4,5 мм  
Свойства: - Отверстие для кабельной стяжки/хомута шириной до 9 мм, стержень с резьбой M6-M8, проволочный трос и т.д. - диаметр отверстия 6,7 мм для стержня с резьбой M6, S-образного крючка, акустического потолочного крючка и т.д. - зажим ICP для крепления с помощью шурупов, диаметр 4,0 - 4,5 мм

### Размеры



Тип	Толщина фланца, мм	Предельная нагрузка, кН	Размер В, мм	Размер Н, мм	Упаковка, шт.	Вес, кг/100 шт.	Арт. №
TK MULTI 8	2-8	1,2	30	30	100	0,100	1485140
TK MULTI 16	8-16	1,2	32	38	100	0,120	1485144
TK MULTI 24	16-24	1,2	42	48	50	0,170	1485148