

# Модуль порошкового пожаротушения «ГАРАНТ-5»

Сертификат пожарной безопасности № ССПБ.RU.ОП014.В.00636

Срок действия  
по 25.04.2008 г.

## Содержание

1. Назначение .....	1
2. Технические характеристики .....	1
3. Устройство и принцип работы .....	2
4. Меры безопасности. Хранение и транспортирование .....	3
5. Подготовка модуля к работе .....	4
6. Техническое обслуживание .....	4

## 1 Назначение изделия

Настоящий документ распространяется на модуль порошкового пожаротушения (МПП) импульсного действия МПП(р)-5-И-ГЭ-УХЛ кат. 3.1 (торговая марка «Гарант-5»), предназначенный для локализации и тушения пожаров класса А, В, С и электрооборудования, находящегося под напряжением (без отключения) в производственных, складских, бытовых помещениях, а также для тушения открытых технологических установок и площадок при скоростях набегающего потока воздуха до 5 м/с.

Модуль порошкового пожаротушения «Гарант-5» не предназначен для тушения веществ, горение которых может происходить без доступа воздуха, а также алюминия, магния, щелочных и щелочно-земельных металлов.

Используемый огнетушащий порошок не оказывает вредного воздействия на одежду и тело человека, не вызывает порчу имущества и легко удаляется с любой поверхности сухим способом (протиркой или пылесосом).

Модуль используется в составе автоматических и автономных установок порошкового пожаротушения.

## 2 Технические характеристики

Таблица 1

Огнетушащая способность при тушении очагов пожара класса «А»

Высота установки, м	Площадь, м <sup>2</sup>	Объём <sup>1</sup> , м <sup>3</sup>
2,5	25	45
3,5	26	47
4,0	27	50
5,0	27	50

Таблица 2

Огнетушащая способность при тушении очагов пожара класса «В»

Высота установки, м	Площадь, м <sup>2</sup>	Объём <sup>1</sup> , м <sup>3</sup>
2,5	12	22
3,5	12	22
4,0	14	25
5,0	16	29

<sup>1</sup> Приведённые данные не учитывают объём конусной части диаграммы распыла.

## Характеристики модуля порошкового пожаротушения «Гарант-5»

Наименование характеристики	Единица измерения	Значение характеристики
Максимальный ранг пожара		233В <sup>1)</sup>
Характеристики цепи электровоспламенителя:		
- ток срабатывания (при длительности импульса не менее 0,11 сек.), не менее	мА	100
- безопасный ток проверки цепи, не более	мА	20
- напряжение источника питания, не менее	В	2
Быстродействие (время с момента поступления импульса запуска до начала подачи огнетушащего порошка), не более	сек.	10
Время действия (продолжительность подачи огнетушащего порошка), не более	сек.	1,0
Угол распыла огнетушащего порошка	град.	70
Масса модуля с зарядом огнетушащего порошка с крепёжной площадкой	кг	8,6±0,6
Масса заряда огнетушащего порошка	кг	4,8±0,4
Масса остатка порошка в модуле после срабатывания, не более	%	10
Температурные условия эксплуатации	град. С	-50...+50
Температурные условия хранения	град. С	-50...+50
Габаритные размеры:		
- диаметр (D)	мм	312±10
- высота (H)	мм	185±20
Вероятность безотказной работы, не менее		0,95
Значение коэффициентов по НПБ 88-2001:		
- K <sub>1</sub>		1,0
- K <sub>4</sub>		1,0
Срок службы модуля, не менее	год	10
Степень защиты от внешних воздействий по ГОСТ 14254-96 (МЭК 529-89), не менее		
- исполнение 1		IP54
- исполнение 2		IP51

Примечания – 1) Модельный очаг ранга 233В - горение 233-х литров бензина, находящегося в противне, имеющим форму круга диаметром 3,05 м и площадью 7,3 м<sup>2</sup>.

### 3 Устройство и принцип работы

3.1 Модуль «Гарант-5» конструктивно выполняется в двух вариантах: исп. 1 и исп. 2 (см. рис. 1 и рис. 2, соответственно)<sup>2</sup>.

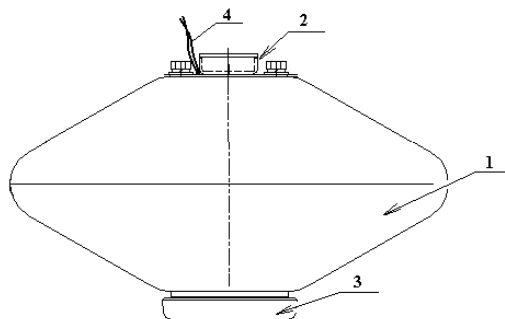


Рис. 1 – Конструкция МПП «Гарант-5» исп. 1

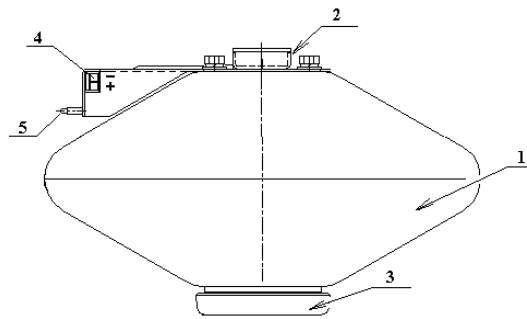


Рис. 2 – Конструкция МПП «Гарант-5» исп. 2

Цифрами на рисунках обозначены:

- 1 корпус, заполненный огнетушащим порошком типа АВС;
- 2 узел крепления;
- 3 выпускной мембранный узел;
- 4 контакты для подключения;
- 5 индикатор исправности цепей запуска МПП.

<sup>2</sup> Изготовитель оставляет за собой право внесения в конструкцию МПП изменений, не оказывающих влияния на технические характеристики модуля.

3.2 Срабатывание МПП осуществляется следующим образом. При подаче импульса тока на электроактиватор последовательно происходит рост давления в корпусе, разрушение мембраны и выброс огнетушащего порошка в зону горения.

Запуск модуля «Гарант-5» может осуществляться автоматически (от приборов управления, устройств сигнально-пусковых и т.п.), вручную (кнопкой ручного пуска) или автономно (от устройства формирования сигналов пуска «УРПИК» и др.).

МПП «Гарант-5» исп. 2 предназначен для использования только с прибором приёмно-контрольным пожарным и управления (ППКПУ) серии «УУРС» версии ПО № 2. При этом обеспечивается автоматический контроль и индикация (поз. 5 рис. 2) исправности (отсутствие обрыва и короткого замыкания) цепи запуска данного МПП.

Цепь пуска подключается к контактам (4). При этом подключение МПП «Гарант-5» исп. 2 осуществляется с учётом полярности, при подключении МПП «Гарант-5» исп. 1 полярность значения не имеет.

## ***4 Меры безопасности. Хранение и транспортирование***

### **4.1 Меры безопасности**

4.1.1 Лица, допущенные к эксплуатации МПП, должны изучить и соблюдать требования настоящего документа.

#### **4.1.2 Запрещается:**

- эксплуатация МПП с механическими повреждениями (при повреждении корпуса, мембраны и т.д.);
- разборка МПП;
- проводить какие-либо огневые испытания без согласования или присутствия представителя предприятия-изготовителя;
- осуществлять проверку цепей запуска модулей током более 20 мА;
- выполнять любые ремонтные работы без отключения от модуля внешних электрических цепей.

#### **4.1.3 Не допускается:**

- хранение и размещение модулей вблизи нагревательных приборов;
- воздействие на МПП атмосферных осадков, прямых солнечных лучей, агрессивных сред и влаги.

4.1.4 При установке модуля необходимо соблюдать технику безопасности при проведении работ на больших высотах.

4.1.5 При подключении модуля к дополнительному оборудованию питание этого оборудования также должно быть отключено.

4.1.6 Зарядка, перезарядка и освидетельствование модулей должны производиться в специально отведённых и оборудованных для этих целей помещениях на предприятии-изготовителе МПП или станциях технического обслуживания огнетушителей, имеющих лицензию Государственной противопожарной службы на проведение работ данного вида.

4.1.7 Утилизация отходов огнетушащих порошков осуществляется согласно инструкции «Утилизация и генерация огнетушащих порошков» (М.: ВНИИПО, 1988). Сработавший газогенератор разбирается, корпус сдаётся в металлолом, шлаки сдаются в отходы.

### **4.2 Хранение и транспортирование**

4.2.1 Модули поставляются с предприятия-изготовителя упакованные в картонные коробки.

4.2.2 Транспортирование модулей в упаковке предприятия-изготовителя допускается всеми видами транспорта на любые расстояния в соответствии с Правилами перевозки грузов.

4.2.3 МПП при хранении и транспортировании должны находиться в вертикальном положении (мембранный узел внизу).

4.2.4 Штабелирование модулей в упаковке предприятия-изготовителя допускается в не более чем 7 рядов по высоте.

## 5 Подготовка модуля к работе

5.1 Извлечь модуль из упаковки, произвести визуальный осмотр, проверить целостность модуля и пломб<sup>3</sup>.

5.2 Определить места для установки МПП. При этом защита помещений, площадь которых не превышает зону защиты модуля (см. таблицы 1 и 2), осуществляется одним МПП, установленным в центре защищаемой зоны. При защите помещений больших площадей модули размещаются равномерно в соответствии с конфигурацией зон защиты по очагам пожаров класса «А» и «В» (таблицы 4 и 5, соответственно).

При проведении расчётов также необходимо иметь ввиду, что при наличии на объекте системы дымоудаления, площадь защиты модуля должна быть снижена на 20%. Работа приточно-вытяжной вентиляции на огнетушащую эффективность модуля не влияет.

5.3 Закрепить крепёжную(ые) площадку(и) модуля(ей) в соответствии с определёнными местами (по п.5.2). Координаты отверстий для крепления модулей «Гарант-5» показаны на рис. 3.

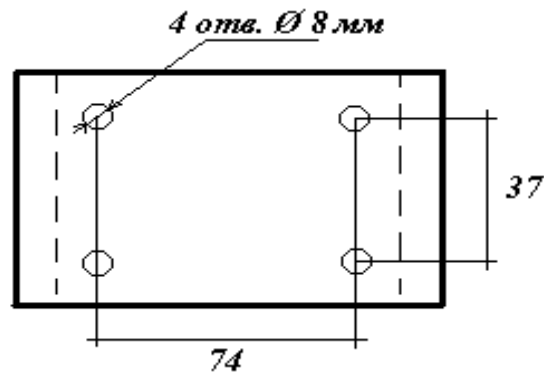


Рис. 3 – Крепежная площадка МПП «Гарант-5»

**Внимание!** Элементы потолка, на которых производится установка крепежных площадок модулей, должны выдерживать статическую нагрузку не менее пятикратного веса модуля.

5.4 Поднять модуль к месту установки, вставить узел крепления в крепежную площадку и зашлинтовать.

5.5 Подсоединить линию запуска с учётом особенностей, описанных в п. 3.2.

5.6 При использовании МПП «Гарант-5» исп. 2 совместно с ППКПУ серии «УУРС» вер. 2 расположить светодиод индикации исправности цепи запуска модуля (поз. 5 рис. 2) с учётом удобства обзора снизу.

## 6 Техническое обслуживание

6.1 Для модуля «Гарант-5» специального технического обслуживания не требуется.

6.2 Один раз в квартал осуществляется проверка МПП «Гарант-5» внешним осмотром отсутствия видимых нарушений и изменений. При обнаружении дефектов (вмятин, повреждений и т.п.) модуль подлежит замене.

6.3 Проверка огнетушащего порошка производится один раз в 5 (пять) лет.

6.4 Замену газогенератора модуля производить один раз в 10 лет.

6.5 Работы по проверке качества огнетушащего порошка, перезарядке после срабатывания и освидетельствованию МПП должны проводиться предприятием-изготовителем или специализированными организациями, имеющими лицензию на проведение указанного вида работ.

<sup>3</sup> Модули порошкового пожаротушения «Гарант-5» поставляются с пломбами предприятия-изготовителя. В МПП опломбированы следующие элементы:

- выпускной мембранный узел;
- болт узла крепления.

Конфигурация зоны защиты модуля по очагам пожаров класса «А»

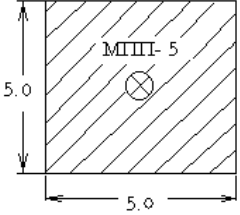
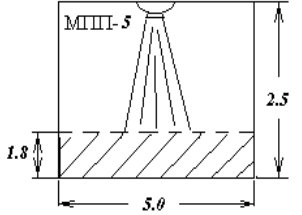
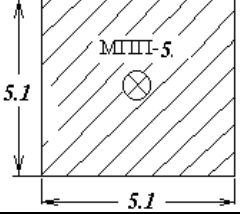
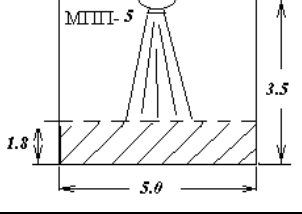
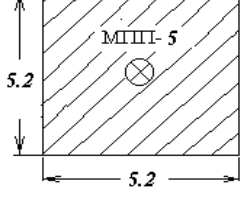
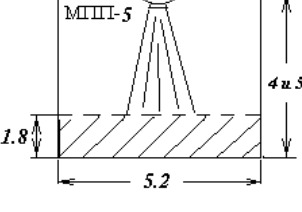
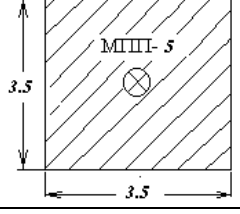
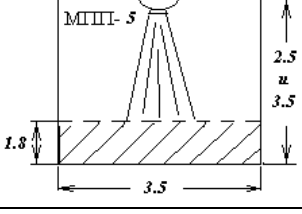
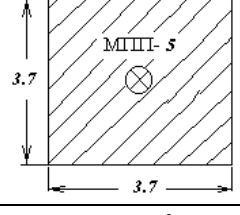
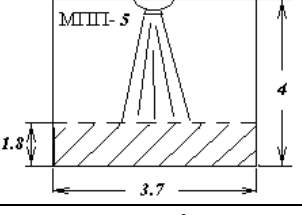
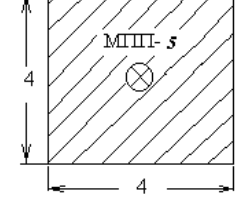
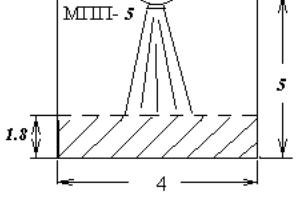
Высота	Площадь	Объём <sup>4</sup>
а) Н = 2,5 м	$S = 25 \text{ м}^2$ 	$V = 45 \text{ м}^3$ 
б) Н = 3,5 м	$S = 26 \text{ м}^2$ 	$V = 47 \text{ м}^3$ 
в) Н = 4,0 м и 5,0 м	$S = 27 \text{ м}^2$ 	$V = 50 \text{ м}^3$ 

Таблица 5

Конфигурация зоны защиты модуля по очагам пожаров класса «В»

Высота	Площадь	Объём <sup>4</sup>
а) Н = 2,5 м и 3,5 м	$S = 12 \text{ м}^2$ 	$V = 22 \text{ м}^3$ 
б) Н = 4 м	$S = 14 \text{ м}^2$ 	$V = 25 \text{ м}^3$ 
в) Н = 5 м	$S = 16 \text{ м}^2$ 	$V = 29 \text{ м}^3$ 

<sup>4</sup> Приведённые данные не учитывают объём конусной части диаграммы распыла. Угол распыла составляет 70°.