

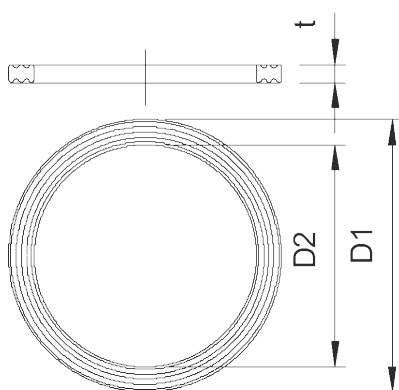
Уплотнительное кольцо с метрической резьбой



Артикул: 2030004
Тип: 107 F M12 PE

Уплотнительное кольцо с соединительной резьбой подходит для любых кабельных вводов из пластика с метрической соединительной резьбой согласно DIN EN 60423 или ISO 68. Внутренние диаметры уплотнительных колец рассчитаны таким образом, что они могут быть смонтированы без риска потери.

Размеры



Тип	Размер, мм	Размер D1, мм	Размер D2, мм	Размер t, мм	Упаковка, шт.	Вес, кг/100 шт.	Арт. №
107 F M12 PE	M12	16,3	12	1	100	0,017	2030004
107 F M16 PE	M16	20,9	16	1,1	100	0,018	2030008
107 F M20 PE	M20	25,1	20	1,1	100	0,030	2030012
107 F M25 PE	M25	31,3	25	1,4	100	0,060	2030016
107 F M32 PE	M32	37,6	32	1,7	100	0,105	2030020
107 F M40 PE	M40	49,1	40	1,7	100	0,200	2030024
107 F M50 PE	M50	60,1	50	2	100	0,250	2030028
107 F M63 PE	M63	73,8	63	2	100	0,290	2030032