

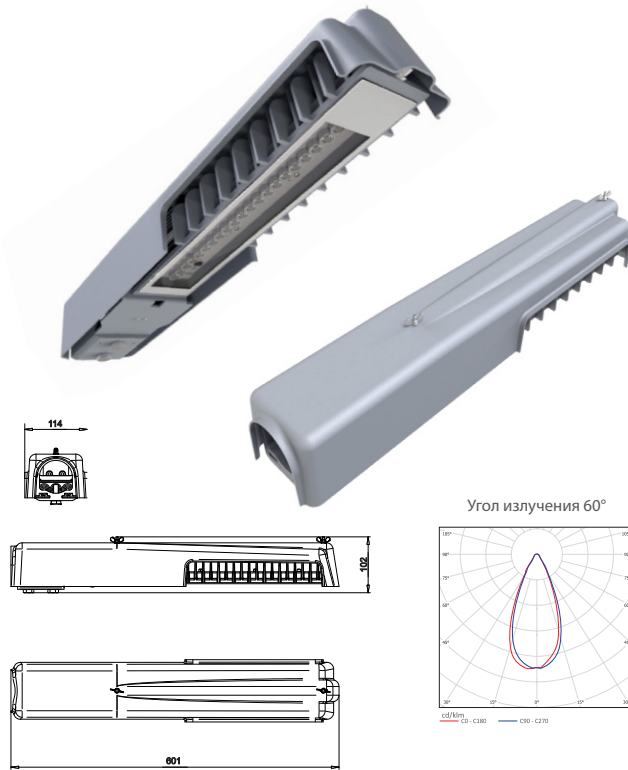
# LADLEDR320-1-60G-50 консоль

Светодиодный светильник

55 Вт

**ЗАМЕНА**  
светильников  
с лампами:

ДНаТ-70  
ДРЛ-125  
МГЛ-70



Дорожное  
освещение



Уличное  
освещение



Промышленное  
освещение



Складское  
освещение



Спортивное  
освещение



-65°C  
+70°C  
Диапазон  
рабочих  
температур



Напряжение  
питания  
переменного тока



Влаго и  
пылезащита



Гарантийный  
срок



Сертификат EAC



Светодиоды  
CREE



Светодиоды  
OSRAM

## Преимущества

- Энергоэффективность—экономия электроэнергии в 2-5 раз по сравнению с традиционными источниками света
- Высокое качество света— отсутствие пульсаций, комфортная цветовая температура, приближенная к естественному дневному свету, высокий коэффициент цветопередачи
- Не требует замены в течении 10 лет — срока службы светильника
- Надежность — высокая механическая прочность, виброустойчивость, влаго- и пылезащищенность, устойчивость к коррозии
- Широкий диапазон рабочих температур и питающего напряжения
- Бесперебойная работа в сложных климатических условиях
- Отсутствие УФ излучения
- Экологическая безопасность
- Защита от скачков напряжений

Модель/ Характеристики	LADLEDR320-1-60G-50 консоль
Световой поток, Лм*	4 676
Угол излучения	60°
Энергопотребление, Вт	не более 55
Цветовая температура, К**	5 000
Коэффициент цветопередачи***	Ra 70
Коэффициент мощности	≥ 0,95
Номинальное напряжение переменного тока (AC), В	230
Влаго и пылезащита	IP65
Вид климатического исполнения	УХЛ1
Класс защиты от поражения эл. током	I
Диапазон рабочих температур	-65°C... +70°C
Тип крепления	консоль
Габаритные размеры светильника, мм	601*114*102
Гарантийный срок	5 лет

\*Расчетный световой поток светильника

\*\*Возможно изготовление светильников иной цветовой температуры, К

\*\*\*Возможно изготовление светильников иного коэффициента цветопередачи