

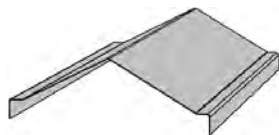
| № | Код | Наименование | Упак.<br>м/шт. | Ед. | Длина<br>мм | Ширина<br>мм | Высота<br>мм | Прочее |
|---|-----|--------------|----------------|-----|-------------|--------------|--------------|--------|
|---|-----|--------------|----------------|-----|-------------|--------------|--------------|--------|

### Защитные крышки PSK.

Оцинкованная тонколистовая сталь. Рекомендуемое применение: зоны I и C1-C2.

Толщина листа  
(мм)

|     |         |                |    |   |      |     |       |     |
|-----|---------|----------------|----|---|------|-----|-------|-----|
| 497 | 1449100 | PSK-150 L=3000 | 30 | м | 3000 | 150 | 30+50 | 1.0 |
| 498 | 1449101 | PSK-200 L=3000 | 30 | м | 3000 | 200 | 30+50 | 1.0 |
| 499 | 1449102 | PSK-300 L=3000 | 30 | м | 3000 | 300 | 30+70 | 1.0 |
| 500 | 1449103 | PSK-400 L=3000 | 30 | м | 3000 | 400 | 30+70 | 1.0 |
| 501 | 1449104 | PSK-500 L=3000 | 30 | м | 3000 | 500 | 30+70 | 1.0 |
| 502 | 1449105 | PSK-600 L=3000 | 30 | м | 3000 | 600 | 30+70 | 1.0 |



### Оцинкованная и окрашенная сталь (Pural), серая.

Рекомендуемое применение: зоны I-II и C1-C4.

Толщина листа  
(мм)

|     |         |               |    |    |      |     |       |     |
|-----|---------|---------------|----|----|------|-----|-------|-----|
| 503 | 1431091 | PSK-150 Pural | 10 | шт | 1500 | 150 | 30+50 | 1.0 |
| 504 | 1431092 | PSK-200 Pural | 10 | шт | 1500 | 200 | 30+50 | 1.0 |
| 505 | 1431093 | PSK-300 Pural | 10 | шт | 1500 | 300 | 30+70 | 1.0 |
| 506 | 1431094 | PSK-400 Pural | 10 | шт | 1500 | 400 | 30+70 | 1.0 |
| 507 | 1431095 | PSK-500 Pural | 10 | шт | 1500 | 500 | 30+70 | 1.0 |
| 508 | 1431096 | PSK-600 Pural | 10 | шт | 1500 | 600 | 30+70 | 1.0 |

### Защитные крышки KRL/KS.

Оцинкованная тонколистовая сталь. Рекомендуемое применение: зоны I и C1-C2.

Толщина листа  
(мм)

|     |         |                   |    |   |      |     |    |     |
|-----|---------|-------------------|----|---|------|-----|----|-----|
| 509 | 1432898 | KRL/KS-150 L=3000 | 30 | м | 3000 | 152 | 35 | 1.0 |
| 510 | 1432847 | KRL/KS-200 L=3000 | 30 | м | 3000 | 202 | 35 | 1.0 |
| 511 | 1432848 | KRL/KS-300 L=3000 | 30 | м | 3000 | 302 | 35 | 1.0 |
| 512 | 1432849 | KRL/KS-400 L=3000 | 30 | м | 3000 | 402 | 35 | 1.0 |
| 513 | 1432850 | KRL/KS-500 L=3000 | 30 | м | 3000 | 502 | 35 | 1.0 |
| 514 | 1432851 | KRL/KS-600 L=3000 | 30 | м | 3000 | 602 | 35 | 1.0 |

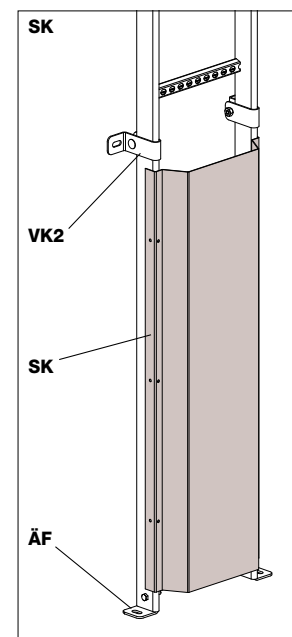
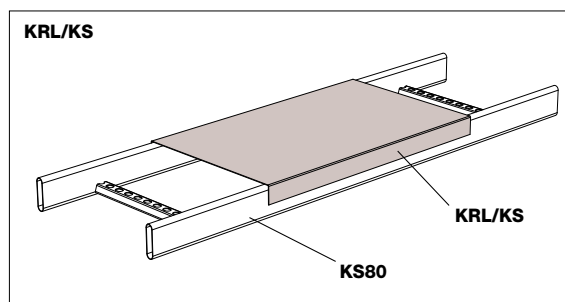
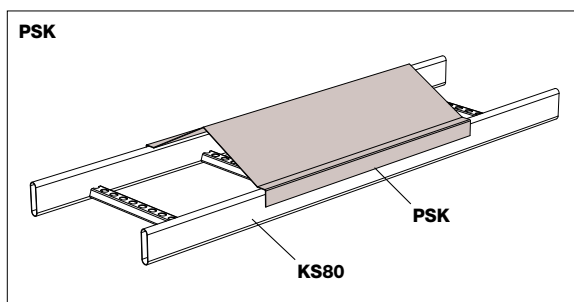
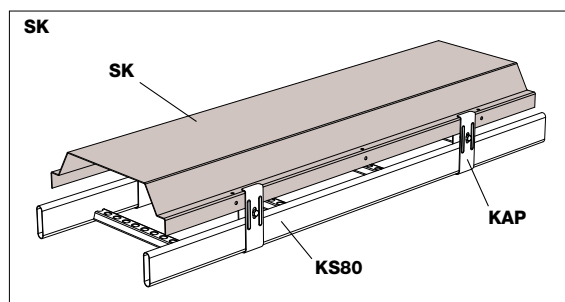
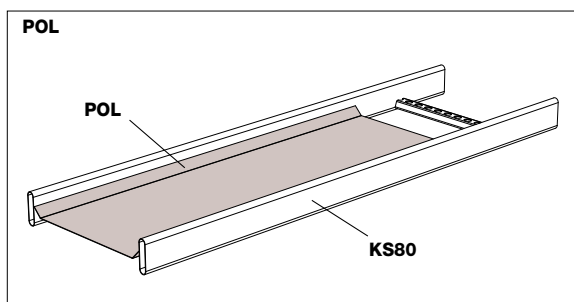


Оцинкованная и окрашенная сталь (Pural), серая.

Рекомендуемое применение: зоны I-II и C1-C4.

Толщина листа  
(мм)

|     |         |                         |   |    |      |     |    |     |
|-----|---------|-------------------------|---|----|------|-----|----|-----|
| 515 | 1431161 | KRL/KS-150 PURAL L=2000 | 8 | шт | 2000 | 152 | 35 | 1.0 |
| 516 | 1431162 | KRL/KS-200 PURAL L=2000 | 8 | шт | 2000 | 202 | 35 | 1.0 |
| 517 | 1431163 | KRL/KS-300 PURAL L=2000 | 8 | шт | 2000 | 302 | 35 | 1.0 |
| 518 | 1431164 | KRL/KS-400 PURAL L=2000 | 8 | шт | 2000 | 402 | 35 | 1.0 |
| 519 | 1431165 | KRL/KS-500 PURAL L=2000 | 8 | шт | 2000 | 502 | 35 | 1.0 |
| 520 | 1431166 | KRL/KS-600 PURAL L=2000 | 8 | шт | 2000 | 602 | 35 | 1.0 |



Рекомендуемое применение: зоны I и C1-C2 – в основном внутри помещения и в легких наружных условиях, зоны II и C3-C4 – в промышленных условиях и снаружи помещений, зоны III-IV и C5 – в особо тяжелых промышленных условиях и в приморских зонах (см. также стр. 6-7 и 121-122).

| № | Код | Наименование | Упак.<br>м/шт. | Ед. | Длина<br>мм | Ширина<br>мм | Высота<br>мм | Прочее |
|---|-----|--------------|----------------|-----|-------------|--------------|--------------|--------|
|---|-----|--------------|----------------|-----|-------------|--------------|--------------|--------|

### Крышки KRL для угловых элементов SB и KS90.

R - радиус внутренней дуги.

Оцинкованная тонколистовая сталь. Рекомендуемое применение: зоны I и C1-C2.



|     |         |                     |   |    |      |      |    |  |
|-----|---------|---------------------|---|----|------|------|----|--|
| 521 | 1432817 | KRL/SB-200 R=100    | 1 | шт | 305  | 305  | 35 |  |
| 522 | 1432818 | KRL/SB-300 R=100    | 1 | шт | 405  | 405  | 35 |  |
| 523 | 1432819 | KRL/SB-400 R=100    | 1 | шт | 505  | 505  | 35 |  |
| 524 | 1432820 | KRL/SB-500 R=100    | 1 | шт | 605  | 605  | 35 |  |
| 525 | 1432821 | KRL/SB-600 R=100    | 1 | шт | 705  | 705  | 35 |  |
| 526 | 1432801 | KRL/KS90-150 R=300  | 1 | шт | 455  | 455  | 35 |  |
| 527 | 1432802 | KRL/KS90-200 R=300  | 1 | шт | 505  | 505  | 35 |  |
| 528 | 1432803 | KRL/KS90-300 R=300  | 1 | шт | 605  | 605  | 35 |  |
| 529 | 1432804 | KRL/KS90-400 R=300  | 1 | шт | 705  | 705  | 35 |  |
| 530 | 1432805 | KRL/KS90-500 R=300  | 1 | шт | 805  | 805  | 35 |  |
| 531 | 1432806 | KRL/KS90-600 R=300  | 1 | шт | 905  | 905  | 35 |  |
| 532 | 1432901 | KRL/KS90-150 R=600  | 1 | шт | 740  | 740  | 35 |  |
| 533 | 1432807 | KRL/KS90-200 R=600  | 1 | шт | 790  | 790  | 35 |  |
| 534 | 1432808 | KRL/KS90-300 R=600  | 1 | шт | 890  | 890  | 35 |  |
| 535 | 1432809 | KRL/KS90-400 R=600  | 1 | шт | 990  | 990  | 35 |  |
| 536 | 1432810 | KRL/KS90-500 R=600  | 1 | шт | 1090 | 1090 | 35 |  |
| 537 | 1432811 | KRL/KS90-600 R=600  | 1 | шт | 1190 | 1190 | 35 |  |
| 538 | 1432902 | KRL/KS90-150 R=1000 | 1 | шт | 1125 | 1125 | 35 |  |
| 539 | 1432812 | KRL/KS90-200 R=1000 | 1 | шт | 1175 | 1175 | 35 |  |
| 540 | 1432813 | KRL/KS90-300 R=1000 | 1 | шт | 1275 | 1275 | 35 |  |
| 541 | 1432814 | KRL/KS90-400 R=1000 | 1 | шт | 1375 | 1375 | 35 |  |
| 542 | 1432815 | KRL/KS90-500 R=1000 | 1 | шт | 1475 | 1475 | 35 |  |
| 543 | 1432816 | KRL/KS90-600 R=1000 | 1 | шт | 1575 | 1575 | 35 |  |

Оцинкованная и окрашенная сталь (Pural), серая.

Рекомендуемое применение: зоны I-II и C1-C4.

|     |         |                           |   |    |      |      |    |  |
|-----|---------|---------------------------|---|----|------|------|----|--|
| 544 | 1431172 | KRL/SB-200 R=100 Pural    | 1 | шт | 305  | 305  | 35 |  |
| 545 | 1431173 | KRL/SB-300 R=100 Pural    | 1 | шт | 405  | 405  | 35 |  |
| 546 | 1431174 | KRL/SB-400 R=100 Pural    | 1 | шт | 505  | 505  | 35 |  |
| 547 | 1431175 | KRL/SB-500 R=100 Pural    | 1 | шт | 605  | 605  | 35 |  |
| 548 | 1431176 | KRL/SB-600 R=100 Pural    | 1 | шт | 705  | 705  | 35 |  |
| 549 | 1432903 | KRL/KS90-150 R=300 Pural  | 1 | шт | 455  | 455  | 35 |  |
| 550 | 1431177 | KRL/KS90-200 R=300 Pural  | 1 | шт | 505  | 505  | 35 |  |
| 551 | 1431178 | KRL/KS90-300 R=300 Pural  | 1 | шт | 605  | 605  | 35 |  |
| 552 | 1431179 | KRL/KS90-400 R=300 Pural  | 1 | шт | 705  | 705  | 35 |  |
| 553 | 1431180 | KRL/KS90-500 R=300 Pural  | 1 | шт | 805  | 805  | 35 |  |
| 554 | 1431181 | KRL/KS90-600 R=300 Pural  | 1 | шт | 905  | 905  | 35 |  |
| 555 | 1432904 | KRL/KS90-150 R=600 Pural  | 1 | шт | 740  | 740  | 35 |  |
| 556 | 1431182 | KRL/KS90-200 R=600 Pural  | 1 | шт | 790  | 790  | 35 |  |
| 557 | 1431183 | KRL/KS90-300 R=600 Pural  | 1 | шт | 890  | 890  | 35 |  |
| 558 | 1431184 | KRL/KS90-400 R=600 Pural  | 1 | шт | 990  | 990  | 35 |  |
| 559 | 1431185 | KRL/KS90-500 R=600 Pural  | 1 | шт | 1090 | 1090 | 35 |  |
| 560 | 1431186 | KRL/KS90-600 R=600 Pural  | 1 | шт | 1190 | 1190 | 35 |  |
| 561 | 1432905 | KRL/KS90-150 R=1000 Pural | 1 | шт | 1125 | 1125 | 35 |  |
| 562 | 1431187 | KRL/KS90-200 R=1000 Pural | 1 | шт | 1175 | 1175 | 35 |  |
| 563 | 1431188 | KRL/KS90-300 R=1000 Pural | 1 | шт | 1275 | 1275 | 35 |  |
| 564 | 1431189 | KRL/KS90-400 R=1000 Pural | 1 | шт | 1375 | 1375 | 35 |  |
| 565 | 1431190 | KRL/KS90-500 R=1000 Pural | 1 | шт | 1475 | 1475 | 35 |  |
| 566 | 1431191 | KRL/KS90-600 R=1000 Pural | 1 | шт | 1575 | 1575 | 35 |  |

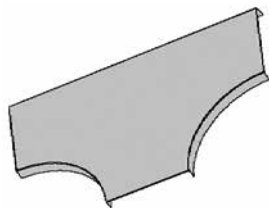
Рекомендуемое применение: зоны I и C1-C2 – в основном внутри помещения и в легких наружных условиях, зоны II и C3-C4 – в промышленных условиях и снаружи помещений, зоны III-IV и C5 – в особо тяжелых промышленных условиях и в приморских зонах (см. также стр. 6-7 и 121-122).

| № | Код | Наименование | Упак.<br>м/шт. | Ед. | Длина<br>мм | Ширина<br>мм | Высота<br>мм | Прочее |
|---|-----|--------------|----------------|-----|-------------|--------------|--------------|--------|
|---|-----|--------------|----------------|-----|-------------|--------------|--------------|--------|

### Крышки KRL/KST для элементов KST.

R - радиус внутренней дуги.

Оцинкованная тонколистовая сталь. Рекомендуемое применение: зоны I и C1-C2.



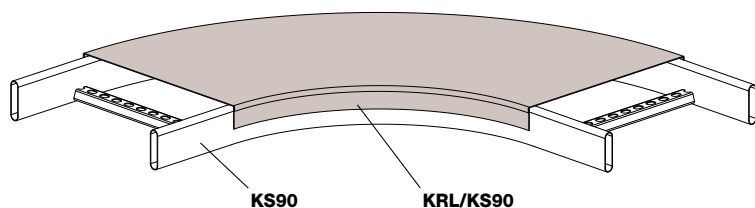
|     |         |                    |   |    |      |      |    |  |
|-----|---------|--------------------|---|----|------|------|----|--|
| 567 | 1432906 | KRL/KST-150 R=300  | 1 | шт | 750  | 455  | 35 |  |
| 568 | 1432822 | KRL/KST-200 R=300  | 1 | шт | 800  | 505  | 35 |  |
| 569 | 1432823 | KRL/KST-300 R=300  | 1 | шт | 900  | 605  | 35 |  |
| 570 | 1432824 | KRL/KST-400 R=300  | 1 | шт | 1000 | 705  | 35 |  |
| 571 | 1432825 | KRL/KST-500 R=300  | 1 | шт | 1100 | 805  | 35 |  |
| 572 | 1432826 | KRL/KST-600 R=300  | 1 | шт | 1200 | 905  | 35 |  |
| 573 | 1432907 | KRL/KST-150 R=600  | 1 | шт | 1320 | 740  | 35 |  |
| 574 | 1432827 | KRL/KST-200 R=600  | 1 | шт | 1370 | 790  | 35 |  |
| 575 | 1432828 | KRL/KST-300 R=600  | 1 | шт | 1470 | 890  | 35 |  |
| 576 | 1432829 | KRL/KST-400 R=600  | 1 | шт | 1570 | 990  | 35 |  |
| 577 | 1432830 | KRL/KST-500 R=600  | 1 | шт | 1670 | 1090 | 35 |  |
| 578 | 1432831 | KRL/KST-600 R=600  | 1 | шт | 1770 | 1190 | 35 |  |
| 579 | 1432908 | KRL/KST-150 R=1000 | 1 | шт | 2090 | 1125 | 35 |  |
| 580 | 1432832 | KRL/KST-200 R=1000 | 1 | шт | 2140 | 1175 | 35 |  |
| 581 | 1432833 | KRL/KST-300 R=1000 | 1 | шт | 2240 | 1275 | 35 |  |
| 582 | 1432834 | KRL/KST-400 R=1000 | 1 | шт | 2340 | 1375 | 35 |  |
| 583 | 1432835 | KRL/KST-500 R=1000 | 1 | шт | 2440 | 1475 | 35 |  |
| 584 | 1432836 | KRL/KST-600 R=1000 | 1 | шт | 2540 | 1575 | 35 |  |

Оцинкованная и окрашенная сталь (Pural), серая.

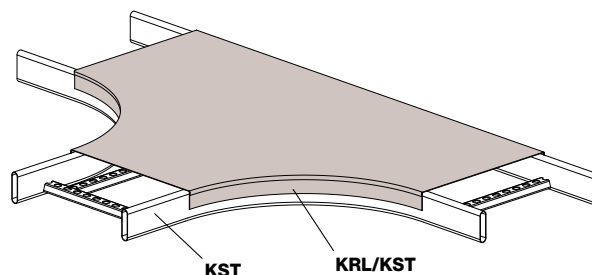
Рекомендуемое применение: зоны I-II и C1-C4.

|     |         |                          |   |    |      |      |    |  |
|-----|---------|--------------------------|---|----|------|------|----|--|
| 585 | 1432909 | KRL/KST-150 R=300 Pural  | 1 | шт | 750  | 455  | 35 |  |
| 586 | 1432857 | KRL/KST-200 R=300 Pural  | 1 | шт | 800  | 505  | 35 |  |
| 587 | 1432858 | KRL/KST-300 R=300 Pural  | 1 | шт | 900  | 605  | 35 |  |
| 588 | 1432859 | KRL/KST-400 R=300 Pural  | 1 | шт | 1000 | 705  | 35 |  |
| 589 | 1432860 | KRL/KST-500 R=300 Pural  | 1 | шт | 1100 | 805  | 35 |  |
| 590 | 1432861 | KRL/KST-600 R=300 Pural  | 1 | шт | 1200 | 905  | 35 |  |
| 591 | 1432910 | KRL/KST-150 R=600 Pural  | 1 | шт | 1320 | 740  | 35 |  |
| 592 | 1432862 | KRL/KST-200 R=600 Pural  | 1 | шт | 1370 | 790  | 35 |  |
| 593 | 1432863 | KRL/KST-300 R=600 Pural  | 1 | шт | 1470 | 890  | 35 |  |
| 594 | 1432864 | KRL/KST-400 R=600 Pural  | 1 | шт | 1570 | 990  | 35 |  |
| 595 | 1432865 | KRL/KST-500 R=600 Pural  | 1 | шт | 1670 | 1090 | 35 |  |
| 596 | 1432866 | KRL/KST-600 R=600 Pural  | 1 | шт | 1770 | 1190 | 35 |  |
| 597 | 1432911 | KRL/KST-150 R=1000 Pural | 1 | шт | 2090 | 1125 | 35 |  |
| 598 | 1432867 | KRL/KST-200 R=1000 Pural | 1 | шт | 2140 | 1175 | 35 |  |
| 599 | 1432868 | KRL/KST-300 R=1000 Pural | 1 | шт | 2240 | 1275 | 35 |  |
| 600 | 1432869 | KRL/KST-400 R=1000 Pural | 1 | шт | 2340 | 1375 | 35 |  |
| 601 | 1432870 | KRL/KST-500 R=1000 Pural | 1 | шт | 2440 | 1475 | 35 |  |
| 602 | 1432871 | KRL/KST-600 R=1000 Pural | 1 | шт | 2540 | 1575 | 35 |  |

KRL/KS90



KRL/KST

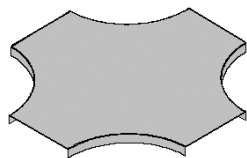


| № | Код | Наименование | Упак.<br>м/шт. | Ед. | Длина<br>мм | Ширина<br>мм | Высота<br>мм | Прочее |
|---|-----|--------------|----------------|-----|-------------|--------------|--------------|--------|
|---|-----|--------------|----------------|-----|-------------|--------------|--------------|--------|

### Крышки KRL/KSX для элементов KSX.

R - радиус внутренней дуги.

Оцинкованная тонколистовая сталь. Рекомендуемое применение: зоны I и C1-C2.



|     |         |                   |   |    |      |      |    |  |
|-----|---------|-------------------|---|----|------|------|----|--|
| 603 | 1432912 | KRL/KSX-150 R=300 | 1 | шт | 750  | 750  | 35 |  |
| 604 | 1432837 | KRL/KSX-200 R=300 | 1 | шт | 800  | 800  | 35 |  |
| 605 | 1432838 | KRL/KSX-300 R=300 | 1 | шт | 900  | 900  | 35 |  |
| 606 | 1432839 | KRL/KSX-400 R=300 | 1 | шт | 1000 | 1000 | 35 |  |
| 607 | 1432840 | KRL/KSX-500 R=300 | 1 | шт | 1100 | 1100 | 35 |  |
| 608 | 1432841 | KRL/KSX-600 R=300 | 1 | шт | 1200 | 1200 | 35 |  |

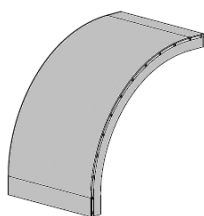
Оцинкованная и окрашенная сталь (Pural), серая.

Рекомендуемое применение: зоны I-II и C1-C4.

|     |         |                         |   |    |      |      |    |  |
|-----|---------|-------------------------|---|----|------|------|----|--|
| 609 | 1432913 | KRL/KSX-150 R=300 Pural | 1 | шт | 750  | 750  | 35 |  |
| 610 | 1432872 | KRL/KSX-200 R=300 Pural | 1 | шт | 800  | 800  | 35 |  |
| 611 | 1432873 | KRL/KSX-300 R=300 Pural | 1 | шт | 900  | 900  | 35 |  |
| 612 | 1432874 | KRL/KSX-400 R=300 Pural | 1 | шт | 1000 | 1000 | 35 |  |
| 613 | 1432875 | KRL/KSX-500 R=300 Pural | 1 | шт | 1100 | 1100 | 35 |  |
| 614 | 1432876 | KRL/KSX-600 R=300 Pural | 1 | шт | 1200 | 1200 | 35 |  |

### Крышки KRL/KSV для элементов KSV.

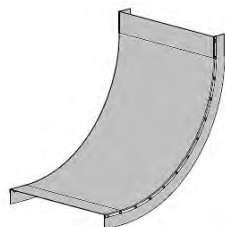
Оцинкованная тонколистовая сталь. Рекомендуемое применение: зоны I и C1-C2.



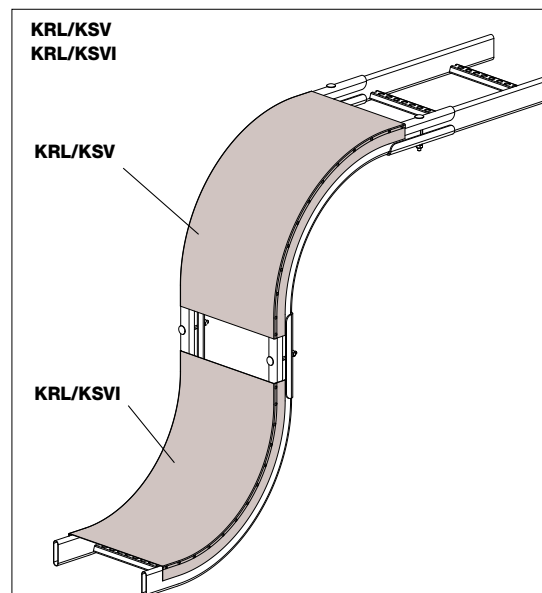
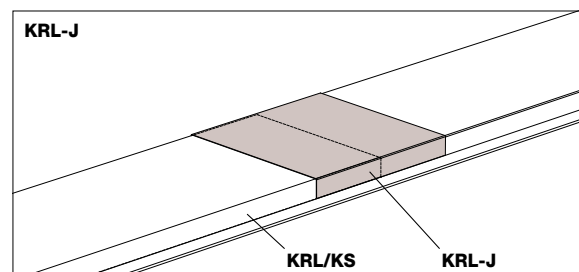
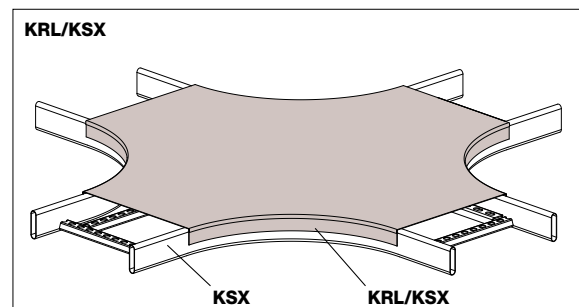
|     |         |              |   |    |     |     |    |  |
|-----|---------|--------------|---|----|-----|-----|----|--|
| 615 | 1432914 | KRL/KSV-150  | 1 | шт | 411 | 150 | 35 | Для примене-<br>ний в зонах II<br>и C3-C4 KRL/<br>KSVI Pural<br>крышки по<br>заказу. |
| 616 | 1432842 | KRL/KSV-200  | 1 | шт | 411 | 200 | 35 |  |
| 617 | 1432843 | KRL/KSV-300  | 1 | шт | 411 | 300 | 35 |  |
| 618 | 1432844 | KRL/KSV-400  | 1 | шт | 411 | 400 | 35 |  |
| 619 | 1432845 | KRL/KSV-500  | 1 | шт | 411 | 500 | 35 |  |
| 620 | 1432846 | KRL/KSV-600  | 1 | шт | 411 | 600 | 35 |  |
| 621 | 1432981 | KRL/KSVI-150 | 1 | шт | 384 | 150 | 35 |  |
| 622 | 1432982 | KRL/KSVI-200 | 1 | шт | 384 | 200 | 35 |  |
| 623 | 1432983 | KRL/KSVI-300 | 1 | шт | 384 | 300 | 35 |  |
| 624 | 1432984 | KRL/KSVI-400 | 1 | шт | 384 | 400 | 35 |  |
| 625 | 1432985 | KRL/KSVI-500 | 1 | шт | 384 | 500 | 35 |  |
| 626 | 1432986 | KRL/KSVI-600 | 1 | шт | 384 | 600 | 35 |  |

Оцинкованная и окрашенная сталь (Pural), серая.

Рекомендуемое применение: зоны I-II и C1-C4.



|     |         |                   |   |    |     |     |    |
|-----|---------|-------------------|---|----|-----|-----|----|
| 627 | 1432915 | KRL/KSV-150 Pural | 1 | шт | 411 | 150 | 35 |
| 628 | 1432877 | KRL/KSV-200 Pural | 1 | шт | 411 | 200 | 35 |
| 629 | 1432878 | KRL/KSV-300 Pural | 1 | шт | 411 | 300 | 35 |
| 630 | 1432879 | KRL/KSV-400 Pural | 1 | шт | 411 | 400 | 35 |
| 631 | 1432880 | KRL/KSV-500 Pural | 1 | шт | 411 | 500 | 35 |
| 632 | 1432881 | KRL/KSV-600 Pural | 1 | шт | 411 | 600 | 35 |



| № | Код | Наименование | Упак.<br>м/шт. | Ед. | Длина<br>мм | Ширина<br>мм | Высота<br>мм | Прочее |
|---|-----|--------------|----------------|-----|-------------|--------------|--------------|--------|
|---|-----|--------------|----------------|-----|-------------|--------------|--------------|--------|

### Соединители KRL-J для крышек KRL.

Оцинкованная тонколистовая сталь. Рекомендуемое применение: зоны I и C1-C2.

|     |         |           |    |    |     |     |    |  |
|-----|---------|-----------|----|----|-----|-----|----|--|
| 633 | 1432916 | KRL-J-150 | 10 | шт | 300 | 155 | 35 |  |
| 634 | 1432852 | KRL-J-200 | 10 | шт | 300 | 205 | 35 |  |
| 635 | 1432853 | KRL-J-300 | 10 | шт | 300 | 305 | 35 |  |
| 636 | 1432854 | KRL-J-400 | 10 | шт | 300 | 405 | 35 |  |
| 637 | 1432855 | KRL-J-500 | 10 | шт | 300 | 505 | 35 |  |
| 638 | 1432856 | KRL-J-600 | 10 | шт | 300 | 605 | 35 |  |

Оцинкованная и окрашенная сталь (Pural), серая.

Рекомендуемое применение: зоны I-II и C1-C4.

|     |         |                 |   |    |     |     |    |  |
|-----|---------|-----------------|---|----|-----|-----|----|--|
| 639 | 1432917 | KRL-J-150 Pural | 1 | шт | 300 | 155 | 35 |  |
| 640 | 1432882 | KRL-J-200 Pural | 1 | шт | 300 | 205 | 35 |  |
| 641 | 1432883 | KRL-J-300 Pural | 1 | шт | 300 | 305 | 35 |  |
| 642 | 1432884 | KRL-J-400 Pural | 1 | шт | 300 | 405 | 35 |  |
| 643 | 1432885 | KRL-J-500 Pural | 1 | шт | 300 | 505 | 35 |  |
| 644 | 1432886 | KRL-J-600 Pural | 1 | шт | 300 | 605 | 35 |  |

### Крышки PPU, нижние. Для кабельных лестниц KS20 и KS80.

Оцинкованная тонколистовая сталь. Рекомендуемое применение: зоны I и C1-C2.

|     |         |                |    |   |      |     |    |  |
|-----|---------|----------------|----|---|------|-----|----|--|
| 645 | 1432918 | PPU-150 L=3000 | 30 | м | 3000 | 158 | 80 |  |
| 646 | 1432887 | PPU-200 L=3000 | 30 | м | 3000 | 208 | 80 |  |
| 647 | 1432888 | PPU-300 L=3000 | 30 | м | 3000 | 308 | 80 |  |
| 648 | 1432889 | PPU-400 L=3000 | 30 | м | 3000 | 408 | 80 |  |
| 649 | 1432890 | PPU-500 L=3000 | 30 | м | 3000 | 508 | 80 |  |
| 650 | 1432891 | PPU-600 L=3000 | 30 | м | 3000 | 608 | 80 |  |

Оцинкованная и окрашенная тонколистовая сталь (белая RAL9010).

|     |         |                 |    |   |      |     |    |  |
|-----|---------|-----------------|----|---|------|-----|----|--|
| 651 | 1432919 | PPU-150M L=3000 | 30 | м | 3000 | 158 | 80 |  |
| 652 | 1432892 | PPU-200M L=3000 | 30 | м | 3000 | 208 | 80 |  |
| 653 | 1432893 | PPU-300M L=3000 | 30 | м | 3000 | 308 | 80 |  |
| 654 | 1432894 | PPU-400M L=3000 | 30 | м | 3000 | 408 | 80 |  |
| 655 | 1432895 | PPU-500M L=3000 | 30 | м | 3000 | 508 | 80 |  |
| 656 | 1432896 | PPU-600M L=3000 | 30 | м | 3000 | 608 | 80 |  |

### Зажимы для крышек KAP.

Оцинкованная тонколистовая сталь. Рекомендуемое применение: зоны I и C1-C2.

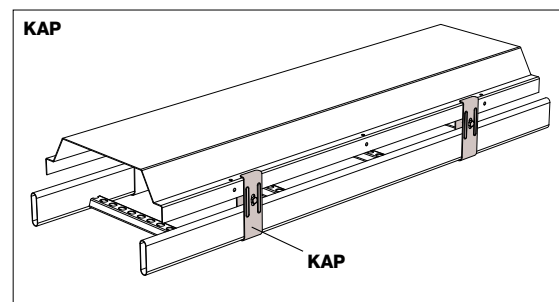
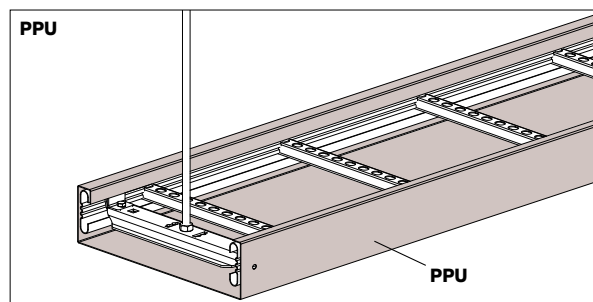
|     |         |     |    |    |  |    |     |  |
|-----|---------|-----|----|----|--|----|-----|--|
| 657 | 1449700 | KAP | 10 | шт |  | 40 | 115 |  |
|-----|---------|-----|----|----|--|----|-----|--|

Горячеоцинкованная сталь. Рекомендуемое применение: зоны I-II и C1-C4.

|     |         |         |    |    |  |    |     |  |
|-----|---------|---------|----|----|--|----|-----|--|
| 658 | 1449900 | KAP ZNK | 10 | шт |  | 40 | 115 |  |
|-----|---------|---------|----|----|--|----|-----|--|

Сталь нержавеющая, кислотостойкая AISI316L. Рекомендуемое применение: зоны I-IV и C1-C5.

|     |         |         |    |    |  |    |     |  |
|-----|---------|---------|----|----|--|----|-----|--|
| 659 | 1430327 | HST KAP | 10 | шт |  | 40 | 115 |  |
|-----|---------|---------|----|----|--|----|-----|--|



Рекомендуемое применение: зоны I и C1-C2 – в основном внутри помещения и в легких наружных условиях, зоны II и C3-C4 – в промышленных условиях и снаружи помещений, зоны III-IV и C5 – в особо тяжелых промышленных условиях и в приморских зонах (см. также стр. 6-7 и 121-122).